

# Pinguely-Haulotte

## OPTIMUM 8

2420317120 - E11.04



F

Pièces de rechange



GB

Spare parts



D

Ersatzteile



NL

Onderdelen



DK

Reservedele



E

Piezas de repuesto



I

Pezzi di ricambio



P

Peças sobressalentes



S

Reservdel



SF

Varaos



USA

Spare parts



CAN

Spare parts



R

Piese de schimb

ISO 9001  
GROUPE  
PINGUELY  
HAULOTTE



ARTICULEES



MATS



TELESCOPIQUES



CISEAUX

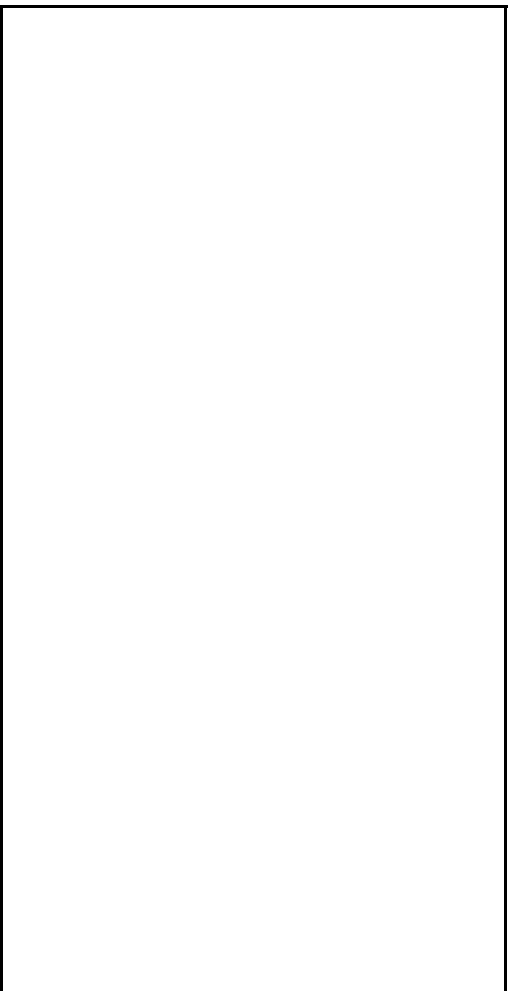


TRACTEES

**Haulotte**® 

L'ACCES A L'ESPACE





**Haulotte France**  
Tél / Phone +33 (0)4 72 88 05 70  
Fax / Fax +33 (0)4 72 88 01 43



**Centre Mondial Pièces de Rechange  
Spare Parts International Centre**  
Tél / Phone +33 (0)4 77 29 24 51  
Fax / Fax +33 (0)4 77 29 98 88



**Haulotte Hubarbeitsbühnen**  
Tél / Phone +49 76 33 806 920  
Fax / Fax +49 76 33 806 82 18



**Haulotte Portugal**  
Tél / Phone +351 21 955 98 10  
Fax / Fax +351 21 995 98 19



**Haulotte UK**  
Tél / Phone +44 (0) 1952 292753  
Fax / Fax² +44 (0) 1952 292758



**Haulotte U.S. Inc.**  
Main tool free 1-877-HAULOTTE  
Service tool free 1-877-HAULOT-S



**Haulotte Asia**  
Tél / Phone +65 6536 3989  
Fax / Fax +65 6536 3969



**Haulotte Netherlands BV**  
Tél / Phone +31 162 670 707  
Fax / Fax +31 162 670 710



**Haulotte Australia PTY Ltd**  
Tél / Phone +61 3 9706 6787  
Fax / Fax +61 3 9706 6797



**Haulotte Italia**  
Tél / Phone +39 05 17 80 813  
Fax / Fax +39 05 16 05 33 28



**Haulotte Do Brazil**  
Tél / Phone +55 11 3026 9177  
Fax / Fax +55 3026 9178



**Haulotte Scandinavia AB u.b.**  
Tél / Phone +46 31 744 32 90  
Fax / Fax +46 31 744 32 99



**Haulotte Iberica - Madrid**  
Tél / Phone +34 91 656 97 77  
Fax / Fax +34 91 656 97 81



**Haulotte Portugal**  
Tél / Phone +351 21 955 98 10  
Fax / Fax +351 21 995 98 19



**Haulotte Iberica - Sevilla**  
Tél / Phone +34 95 493 44 75  
Fax / Fax +34 95 463 69 44

# ***Pourquoi n'utiliser que des pièces de rechange d'origine Haulotte ?***

## **1. REMISE EN CAUSE DE LA DECLARATION DE CONFORMITE CE**

Les remplacements ou modifications de composants autres que ceux recommandés par **Pinguely-Haulotte**, peuvent remettre en cause les conditions initiales de la sécurité de notre matériel **Haulotte**.

Toute opération de ce type sur notre matériel **Haulotte** sera à la charge entière de celui qui sera intervenu et mettra en cause la validité du marquage CE délivré par **Pinguely-Haulotte**. La déclaration CE de conformité devient caduque et **Pinguely-Haulotte** dégage sa responsabilité réglementaire.

## **2. ARRET DE LA GARANTIE**

La garantie contractuelle offerte par **Pinguely-Haulotte** sur ses équipements **Haulotte** n'est plus opposable à **Pinguely-Haulotte** dès que vous utilisez des pièces de rechange autres que les pièces d'origine.

## **3. RESPONSABILITE CIVILE ET PENALE**

La contrefaçon et la concurrence déloyale de pièces sont condamnées par la loi civile et pénale.

La contrefaçon engage la responsabilité civile et pénale du fabricant, du revendeur, voir dans certains cas de l'utilisateur des pièces de contrefaçon.

La concurrence déloyale engage la responsabilité civile du fabricant du revendeur d'une « copie servile » qui tirant de cette opération un avantage injustifié, fausse, les règles normales de la concurrence et réalise un acte de « parasitisme » en détournant les efforts de conception, de mise au point, de recherche de la meilleure adéquation, et le savoir faire de **Pinguely-Haulotte**.

## **POURQUOI PRENDRE DES RISQUES INUTILES ?**

## **POUR VOTRE SECURITE , EXIGEZ DES PIECES D'ORIGINE HAULOTTE**



## 4. QUALITE

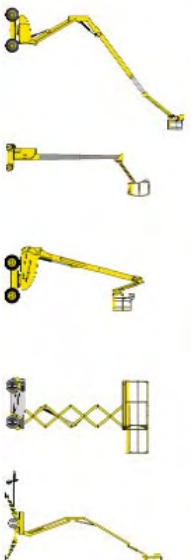
L'utilisation de pièces d'origines **Pinguely-Haulotte** c'est l'assurance :

- D'un contrôle qualité performant
- Des dernières évolutions technologiques
- D'une parfaite sécurité
- De meilleures performances
- D'une meilleure durée de vie de votre équipement **Haulotte**
- De la garantie **Pinguely-Haulotte**
- Du support technique de nos techniciens et agents réparateurs

## 5. DISPONIBILITE

Utiliser des pièces d'origine **Pinguely-Haulotte**, c'est profiter de la disponibilité de 40 000 références en stock permanent et d'un taux de service de 98%.

### POURQUOI NE PAS EN PROFITER ?



## ***Why use only Haulotte original spare-parts ?***

### **1. RECALLING THE EEC DECLARATION OF CONFORMITY IN QUESTION**

Components, substitutions, or modifications other than the ones recommended by **Pinguely-Haulotte** may recall in question the initial security conditions of our **Haulotte** equipment. The person who would have intervened for any operation of this kind will take responsibility and recall in question the EEC marking validity granted by **Pinguely-Haulotte**. The EEC declaration will become null and void and **Pinguely-Haulotte** will disclaim regulation responsibility.

### **2. END OF THE WARRANTY**

The contractual warranty offered by **Pinguely-Haulotte** for its equipment will no longer be applied after spare-parts other than original ones are used.

### **3. PUBLIC AND PENAL LIABILITY**

The manufacture and unfair competition of fake spare-parts will be sentenced by public and penal law. The usage of fake spare-parts will invoke the civil and penal liability of the manufacturer, of the retailer, and, in some cases, of the person who used the fake spare-parts.

Unfair competition invokes the civil liability of the manufacturer and the retailer of a “slavish copy” which, taking unjustified advantage of this operation, distorts the normal rules of competition and creates a “parasitism” act by diverting efforts of design, perfection, research of best suitability, and the know-how of **Pinguely-Haulotte**.

## **FOR YOUR SECURITY, REQUIRE HAULOTTE ORIGINAL SPARE-PARTS**



## 4. QUALITY

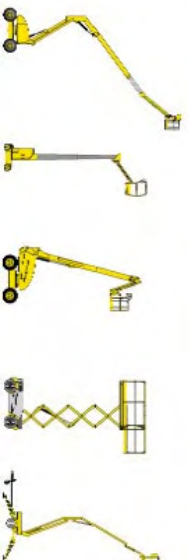
Using **Pinguely-Haulotte** original spare-parts means guarantee of :

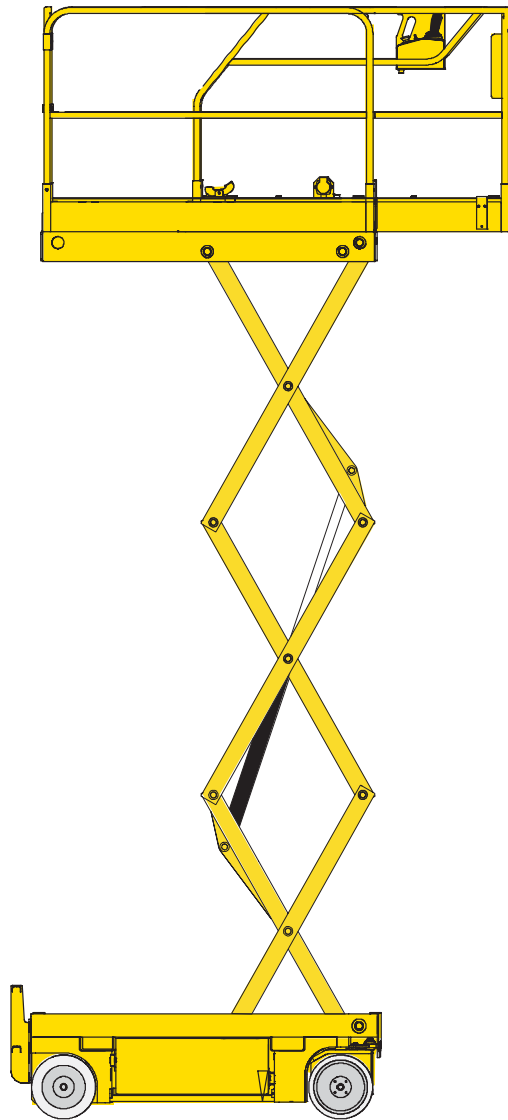
- Efficient quality control
- The last technological evolution
- Perfect security
- Best performance
- The best useful life of your **Haulotte** equipment
- The **Pinguely-Haulotte** warranty
- Our technicians' and repair agents' technical support

## 5. AVAILABILITY

Using Haulotte original spare-parts means taking advantage of 40 000 references available in our permanent stock and a 98% service rate.

### WHY NOT TAKE ADVANTAGE ?

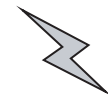




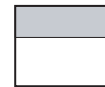
**C**

**B**

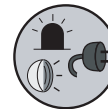
**A**



**D**



**E**



**F**

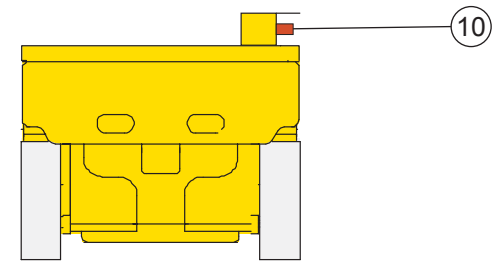
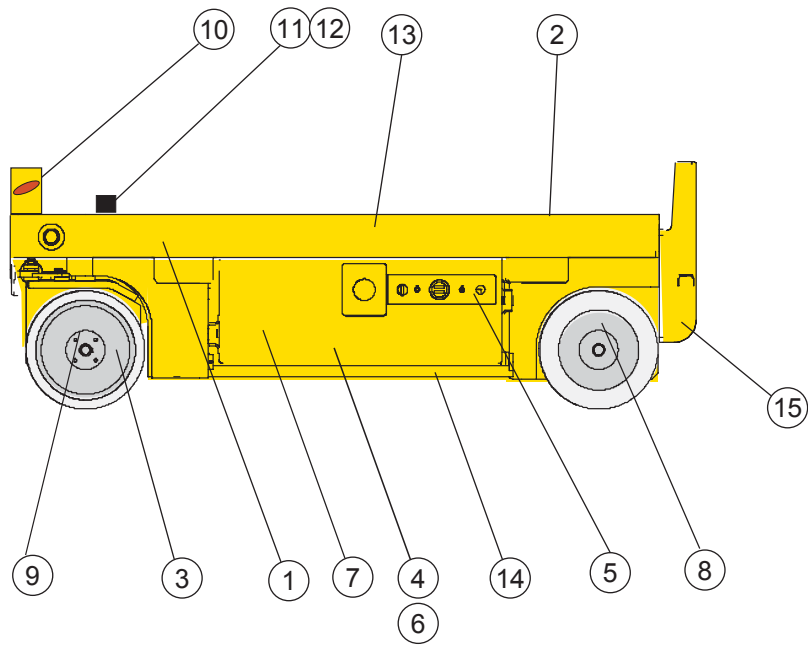
D16504



**▲ Groupes Machine**  
**Machine groups**

**OPTIMUM 8**

Rep.	Désignation	Designation
A	Partie basse	Bottom part
B	Ensemble ciseaux	Scissor lift platform unit
C	Plate-forme	Platform
D	Option	Option
E	Etiquettes	Labels
F	Electricité	Electricity

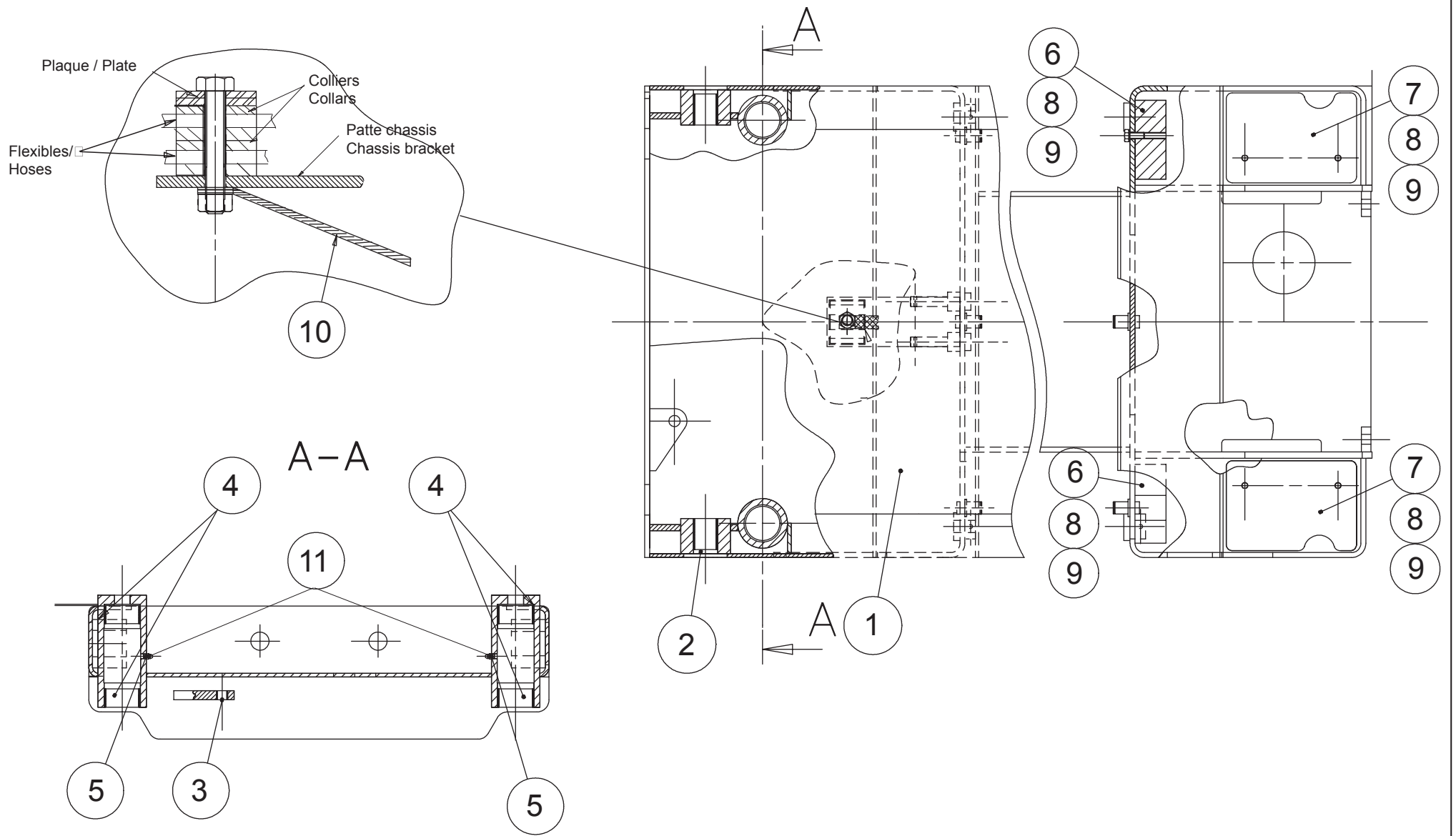


D16498

**▲ Partie basse**  
**Bottom part**



Rep.	Désignation	Designation	Specification	Up to / jusqu'à
1	Châssis	Frame		
2	Capotage châssis	Frame cowling		
3	Roues	Wheels		
4	Instal hydr. partie bas.	Hydraulic installation (bottom part)		
4	Schéma hydraulique	Hydraulic diagram		
5	Electricité partie basse	Lower part electricity		
5	Cabl. coffret chassis	Chassis box cabling		
5	Composants	Components		
6	Centrale hydraulique	Central hydraulic plant		
7	Batterie	Battery		
8	Essieu fixe	Fixed axle		
9	Essieu moto-directeur	Motor guiding axle		
10	Cde secours desc. vérin	Cylinder lowering standby control		
11	Dévers	Tilt		
12	Coupure G.V.	High Speed cut-off		
13	Fin de course levage	End of travel		
14	Pothole	Anti-tipping over device		
15	Marche pied	Step		

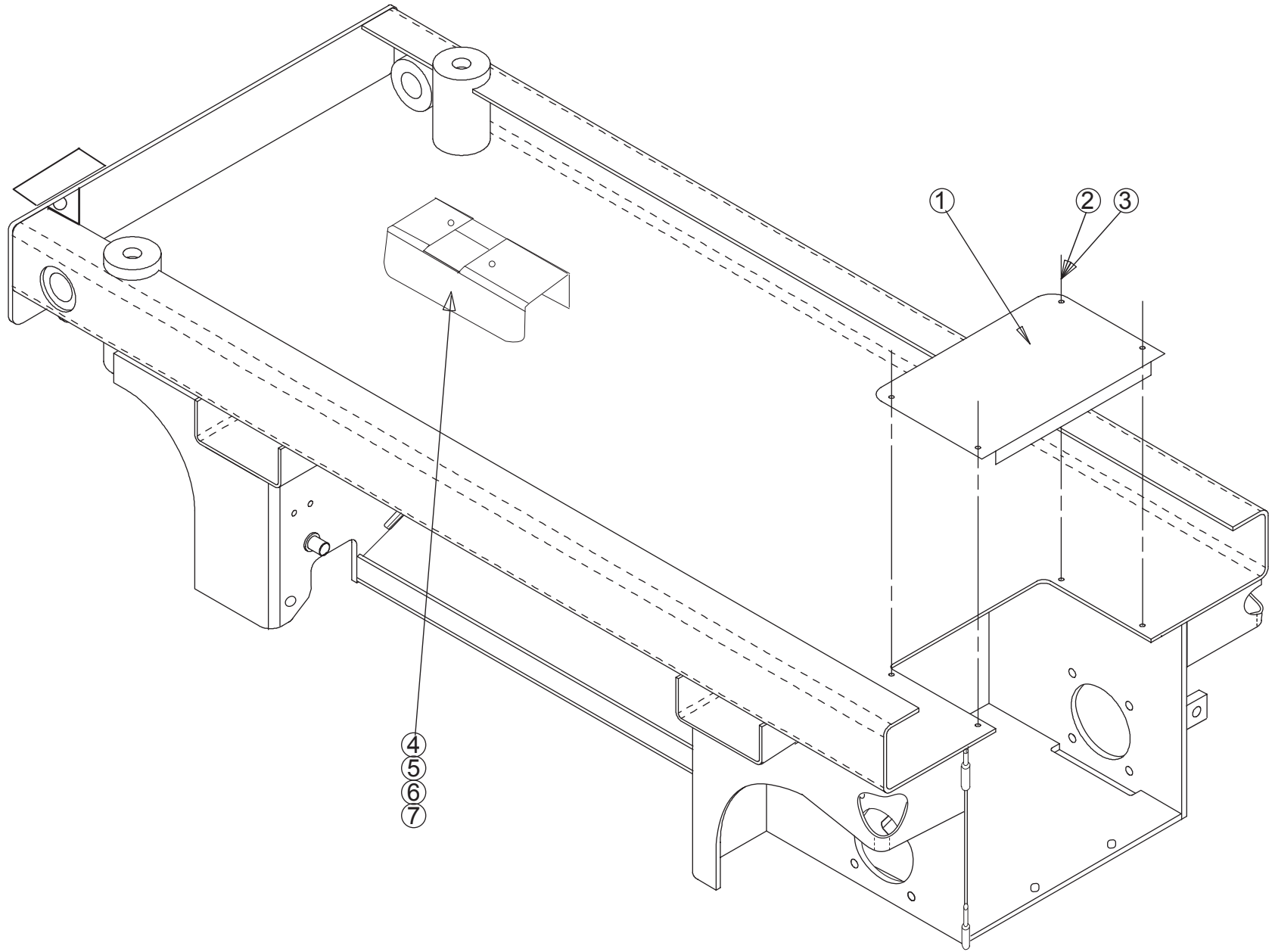


C15759f

## ▲ Châssis Frame

◀ A1 ▶

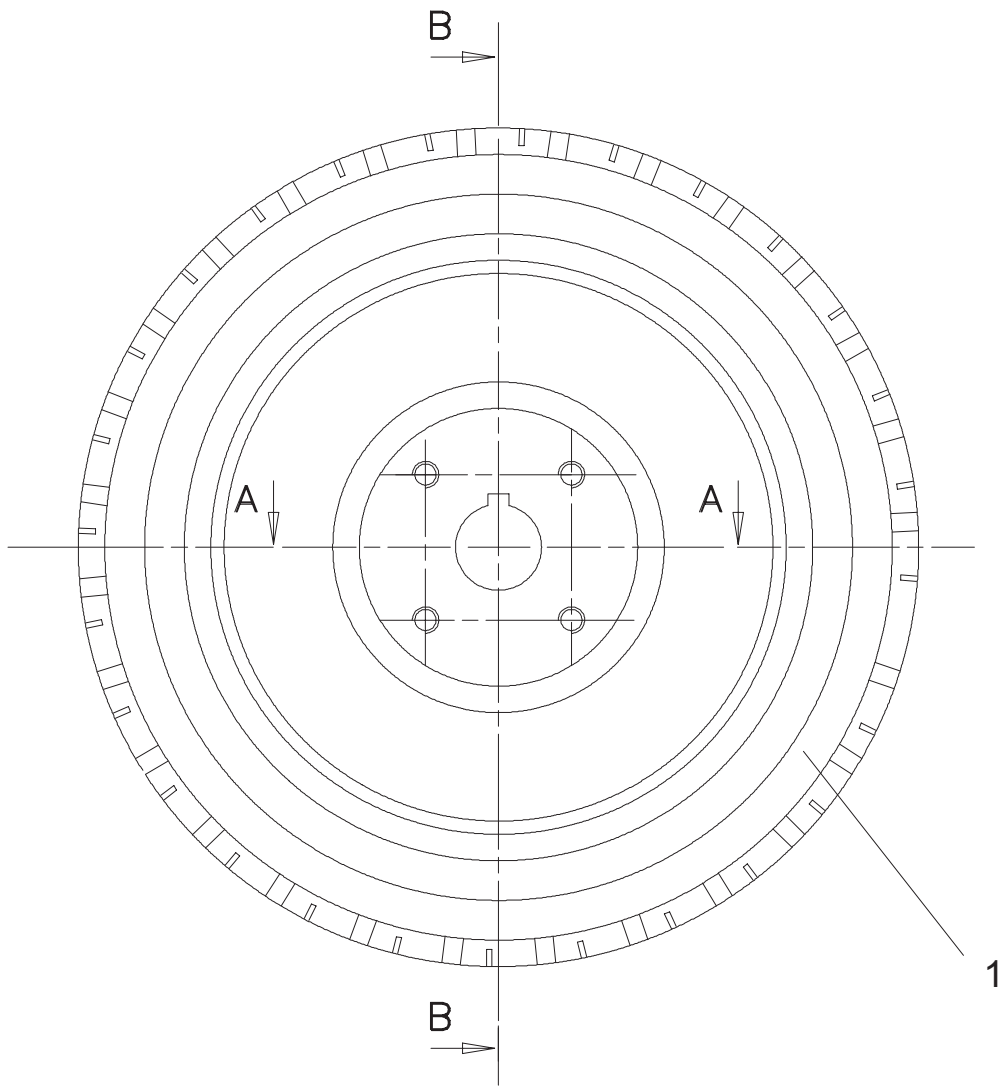
Rep.	Désignation	Designation	Specification	Qty	Code	Up to / jusqu'à
1	Châssis partie basse	Lower part chassis		1	126A148210	
2	Bague	Ring	PM 35 50 DX	2	2390190900	
3	Bague	Ring	MB 16 15 DU	1	2390190910	
4	Bague	Ring	PM 55/30 DX	4	2390150780	
5	Graisneur	Grease point	M8 X 125	2	2420701540	
6	Contrepoids	Counterweight	10kg	2	126C164120	
7	Contrepoids	Counterweight	14,5 kg	2	126C164130	
8	Vis	Screw	H M10X25/25 8.8ZB	8	2331231560	
9	Rondelle à dents	Tooth lock washer	DE 10ZB	8	2351301110	
10	Tresse de masse	Bonding jumper		1	2442004260	
11	Cache graisseur	Grease point cover		2	2420301180	



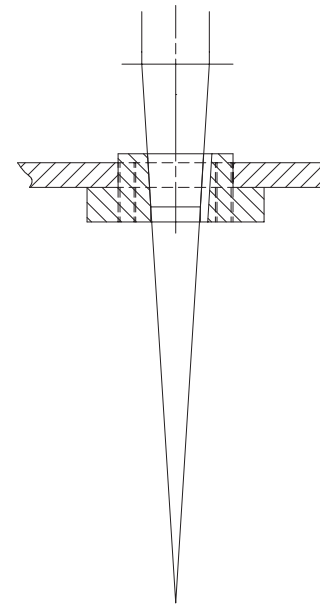
C16176a

# ▲ Capotage châssis Frame cowling

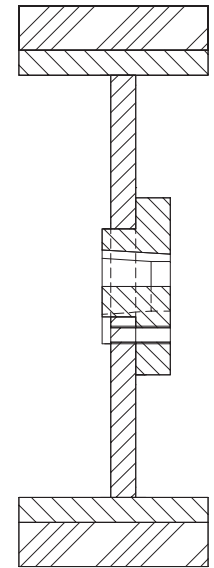
Rep.	Désignation	Designation	Specification	Qty	Code	Up to / jusqu'à
1	Capot	hood		1	126C161730	
2	Vis	Screw	CHC M6X12/12 8,8	4	2308231480	
3	Rondelle à dents	Tooth lock washer	DE 6ZB	4	2351301070	
4	Capot de protection	Protective cover		1	118D169420	
5	Agrafe	Fastener		2	2420105100	
6	Rivet	Rivet	TAPD Ø4 LG.10,5	2	2421809000	
7	Galon non feutré	Braid (not felt)	DRAFTEX	1	2420701180	



SECTION A-A



SECTION B-B



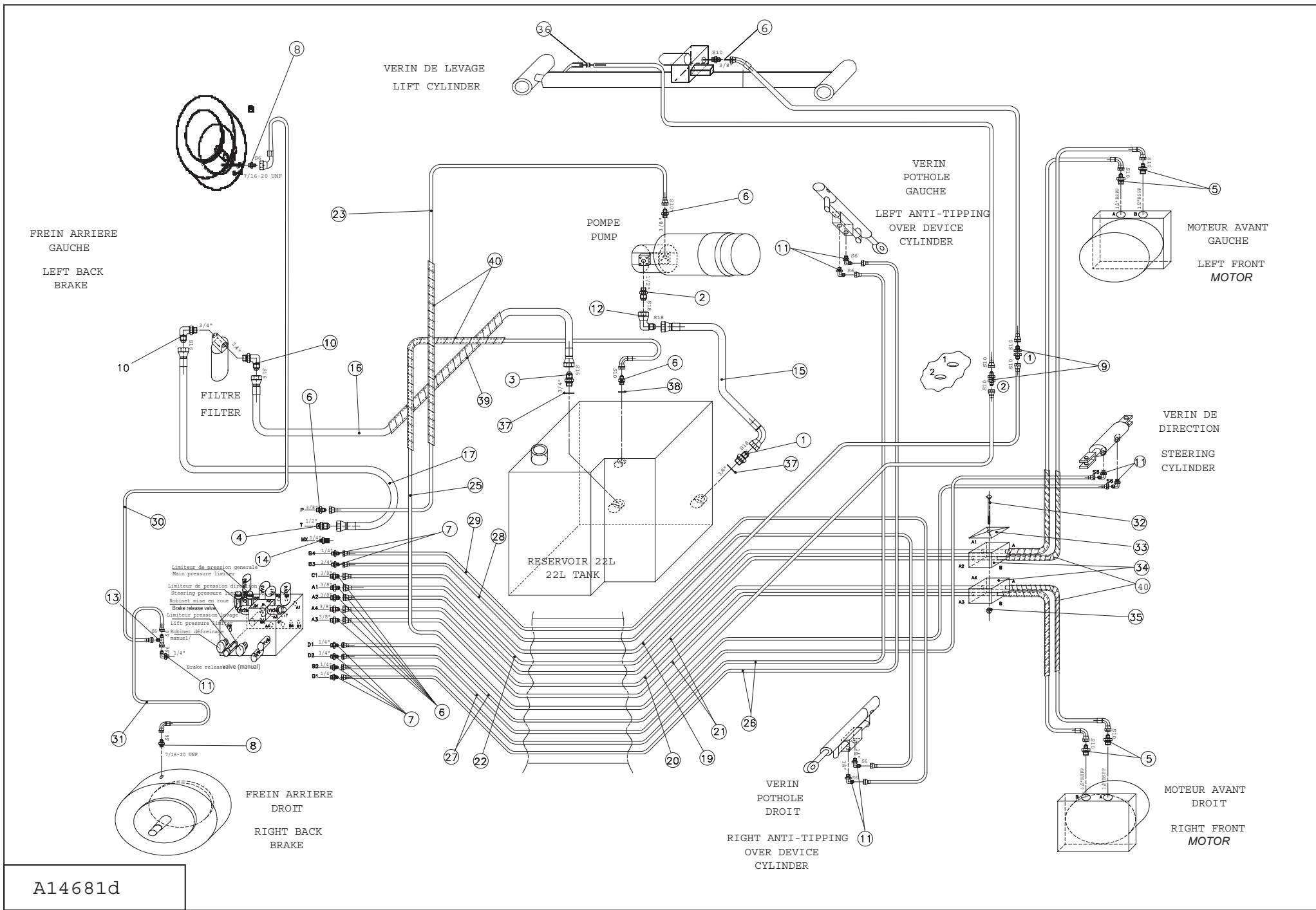
B16058b



**▲ Roues  
Wheels**

**◀ A3 ▶**

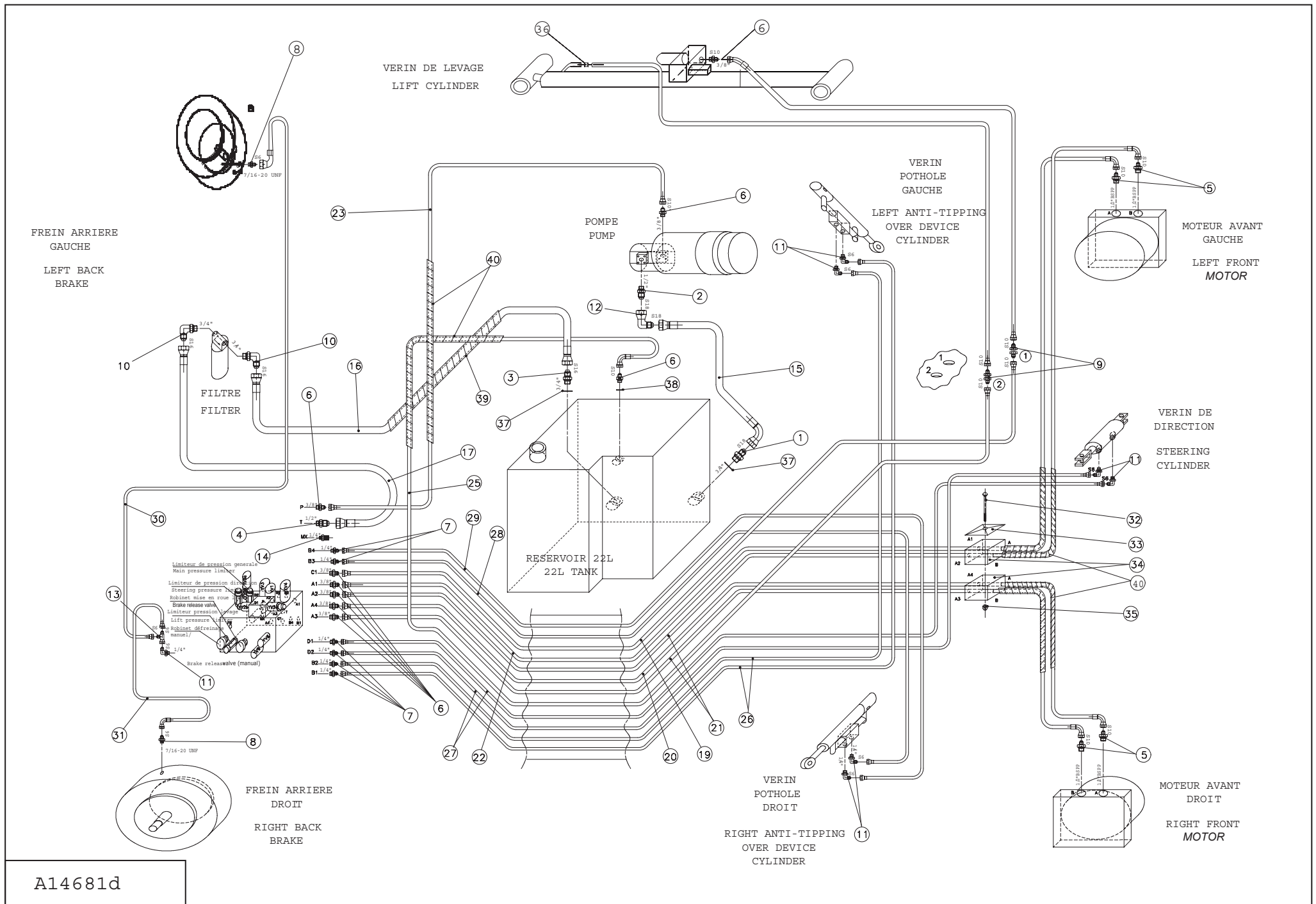
Rep.	Désignation	Designation	Specification	Qty	Code	Up to / jusqu'à
1	Roue	Wheel	12.5 x 4.25	4	126B160580	



A14681d

▲ **Instal hydr. partie bas.**  
**Hydraulic installation (bottom part)**

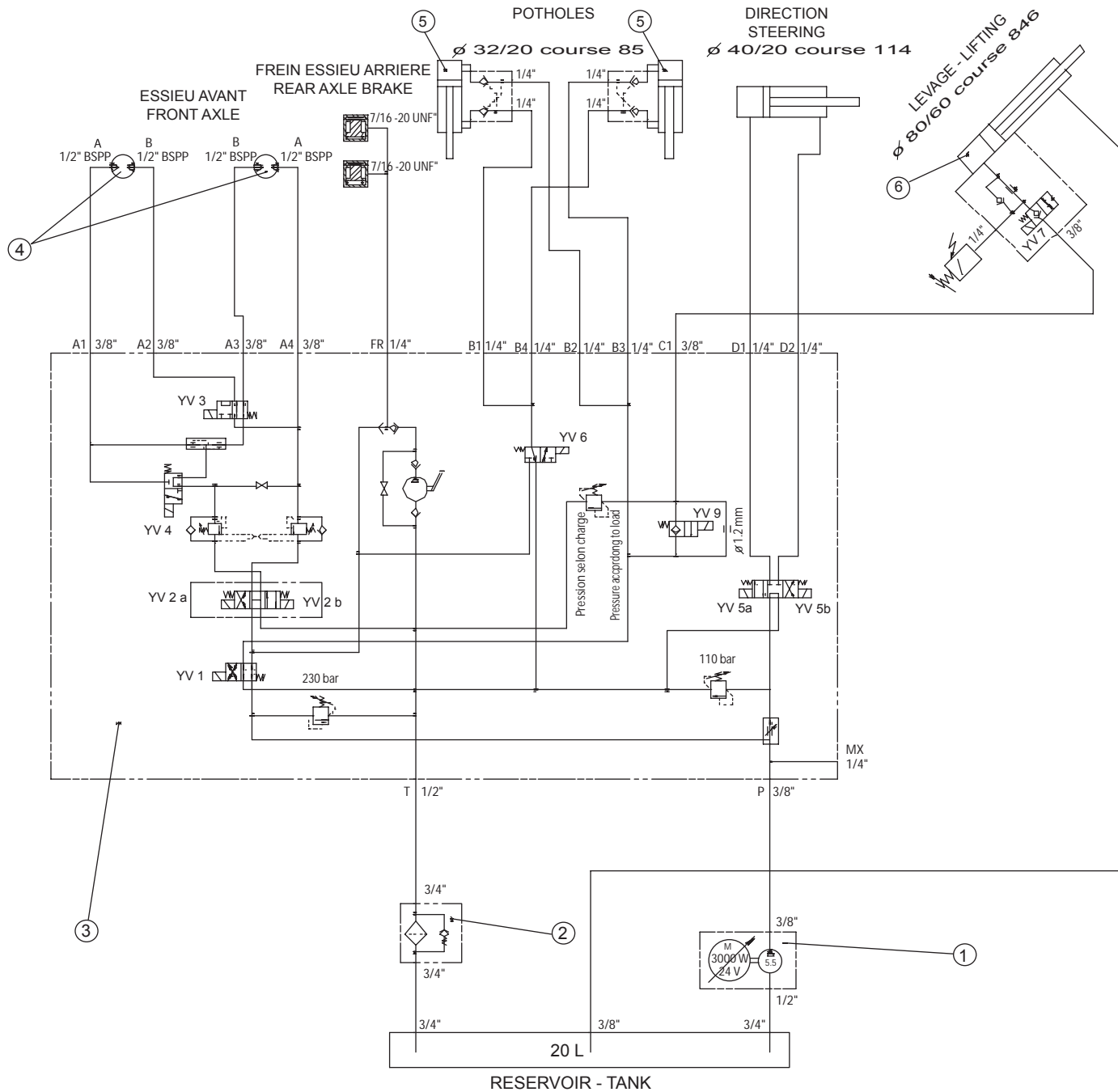
Rep.	Désignation	Designation	Specification	Qty	Code	Up to / jusqu'à
1	Union	Union piece	M.JIC 37	1	2369117210	
2	Union	Union piece	M.JIC 37	1	2369117190	
3	Union	Union piece	M.JIC37 (16)M 3/4 BSPP	1	2369110160	
4	Union	Union piece	M.JIC37 (16)M 1/2 BSPP	1	2369110170	
5	Union	Union piece	JIC 37 BS	4	2369117370	
6	Union	Union piece	M JIC37	9	2369117360	
7	Union	Union piece	M.JIC 37	6	2369117120	
8	Union mâle	Male union piece	JIC37( 6)M.7/16-20 UNF	2	2369111440	
9	Union égale	Union piece	TC M.JIC 37 (10)	2	2369109100	
10	Coude orientable	Adjustable bend	M.JIC37	2	2369132200	
11	Coude	Bend	JIC 37 90°	7	2369132090	
12	Coude	Bend	JIC 37 90°	1	2369135180	
13	Té égal	Equal T-piece	JIC 37	1	2369147000	
14	Prise Minimess	Minimess tap	1/4' G	1	2441604150	
15	Flexible	Flexible	S5241 Lg 290 D-C90	1	2369073050	
16	Flexible	Flexible	S5028 Lg 1130 D-D	1	2369073040	
17	Flexible	Flexible	S5028 Lg 420 D-D	1	2369073030	
18	Flexible	Flexible	S5415 Lg 2050 D-C135	1	2369073310	
19	Flexible	Flexible	S1756 1,75m	1	2369070890	
20	Flexible	Flexible	SP. 5250 2,050m	1	2369071650	
21	Flexible	Flexible	S5250 Lg 2000 D-C90	2	2369073000	
22	Flexible	Flexible	S5250 Lg1850	1	2369072890	
23	Flexible	Flexible	S1756 LG 1m	1	2369058550	
24	Flexible	Flexible	S1756 Lg 2350 D-D	1	2369073080	
25	Flexible	Flexible	S5250 Lg 2400 D-C90	1	2369073300	
26	Flexible	Flexible	S1707 2,19m	2	2369071160	



A14681d

▲ **Instal hydr. partie bas.**  
**Hydraulic installation (bottom part)**

Rep.	Désignation	Designation	Specification	Qty	Code	Up to / jusqu'à
27	Flexible	Flexible	S1707 Lg 1660 D-D	2	2369073020	
28	Flexible	Flexible	S1707 Lg 1550 D-D	1	2369070260	
29	Flexible	Flexible	S1707 1.47m	1	2369072380	
30	Flexible	Flexible	Lg 860 D-C90	1	2369072530	
31	Flexible	Flexible	S5238 0,530m	1	2369071800	
32	Vis	Screw	H M8X80/22 CL8.8 ZB	1	2301231750	
33	Plaque de protection	Protective plate	GD2-D	1	2421608490	
34	Collier	Collar	216/16 PP	2	2389003250	
35	Ecrou	Nut	M8 CL8ZB	1	2349221500	
36	Collier	Collar		1	2389002540	
37	Rondelle	Washer	Ø36/27 ep=2	2	118D160570	
38	Rondelle	Washer	Ø23,5/17 ep=2	1	118D160560	
39	Spirale plastique souple	Plastic spiral hose	900952-12	1	2421903390	
40	Spirale plastique souple	Plastic spiral hose		2	2421903430	

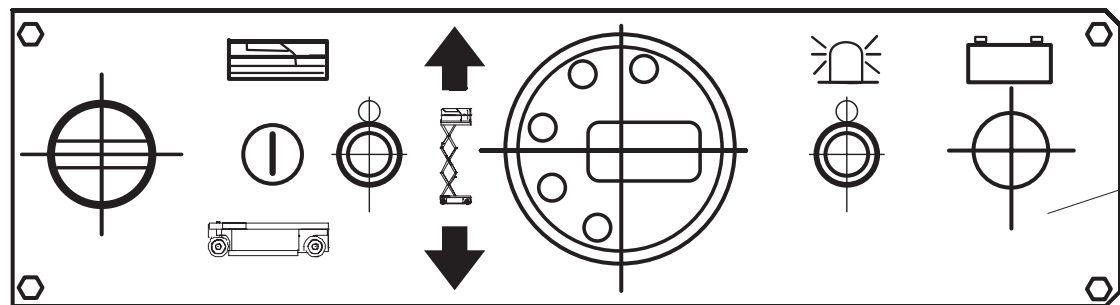


B16288 b

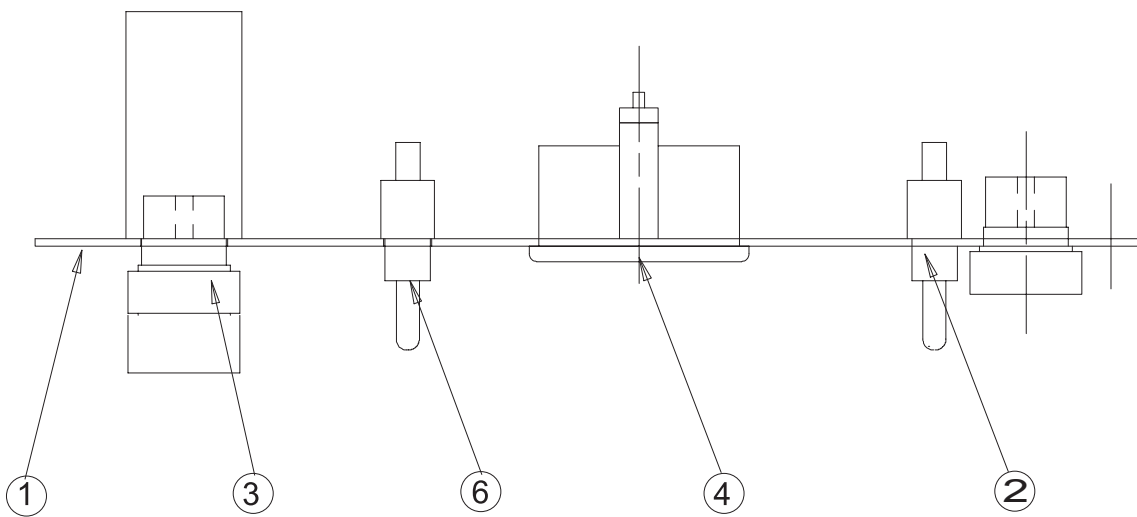
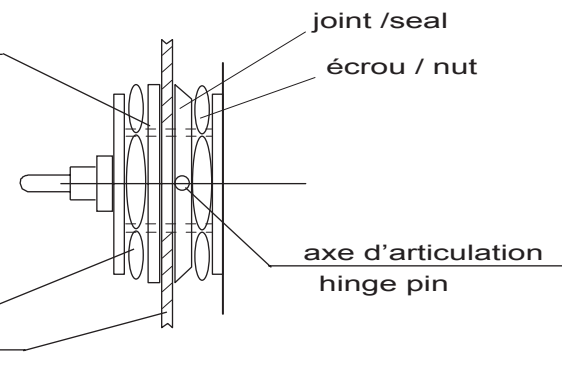
RESERVOIR - TANK

# ▲ Schéma hydraulique Hydraulic diagram

Rep.	Désignation	Designation	Specification	Qty	Code	Up to / jusqu'à
1	Electropompe	Electropump	3KW 24V	1	2420703820	
2	Filtre à huile	Oil filter	3/4 BSPP	1	2427010430	
3	Bloc de distribution	Distribution block	MK4	1	2420212090	
4	Moteur hydraulique	Hydraulic motor	162cm3	2	2431202110	
5	Vérin	Cylinder	SP.5090-5093	2	118C149380	
25	Bague	Ring	MB160 DU	2	2390150800	
6	Vérin de levage	lift cylinder		1	118C170040	
99	Bloc flasqué			1	2420210980	



5  
rondelle plastique  
plastic washer



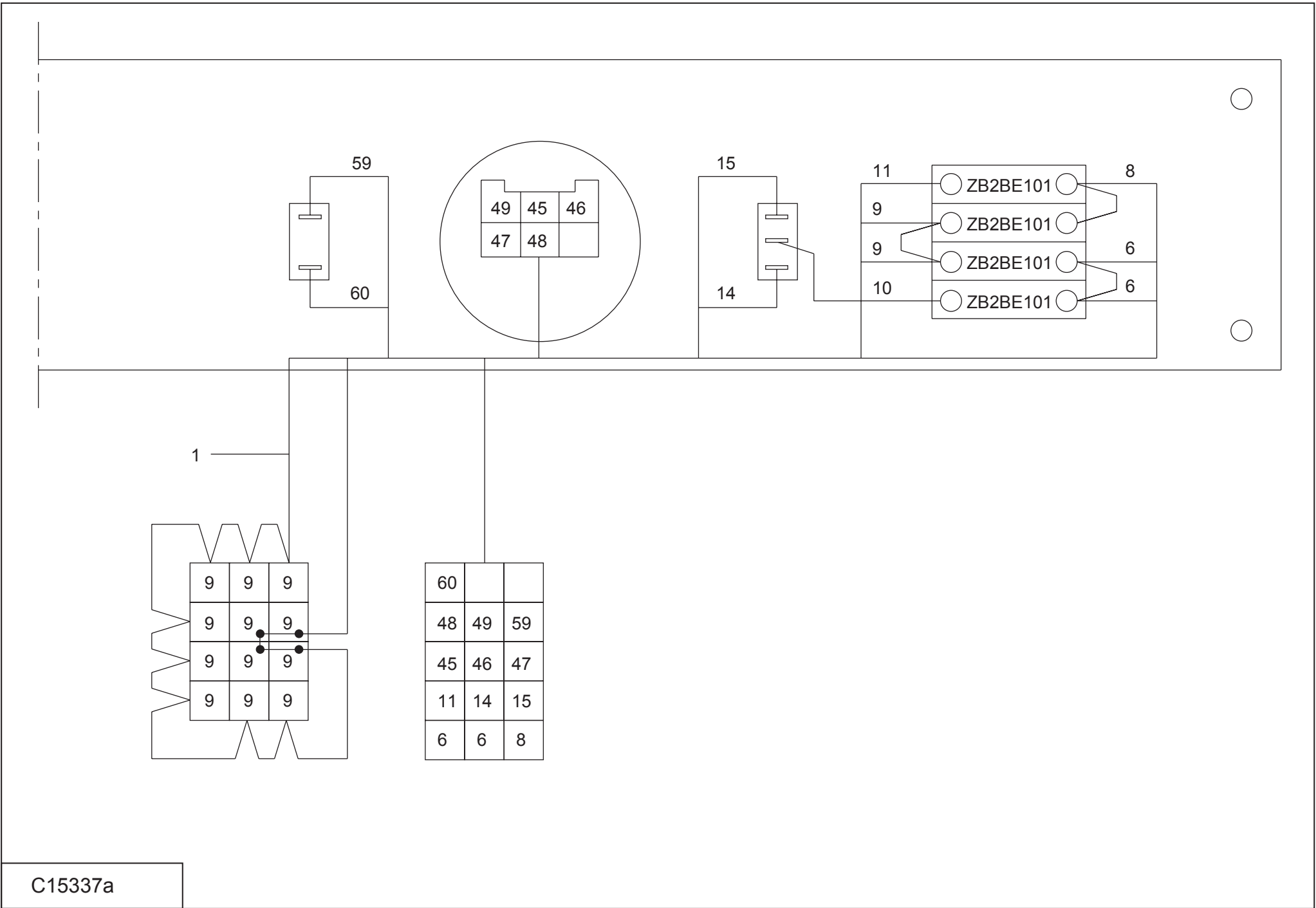
Option feu □ Øclat  
Flashing light option

C15768b



**▲ Electricité partie basse : Ensemble pupitre châssis**  
**Lower part electricity: Chassis control box kit**

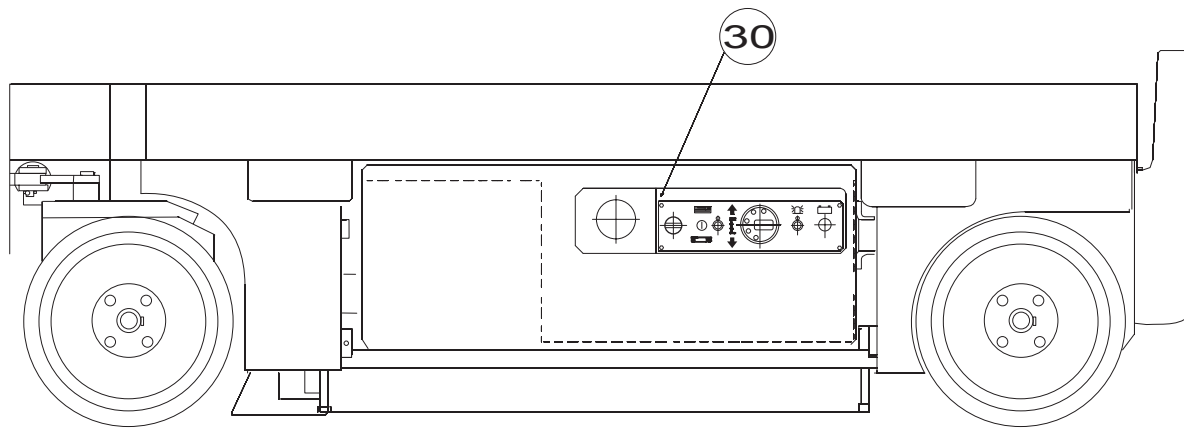
Rep.	Désignation	Designation	Specification	Qty	Code	Up to / jusqu'à
1	Support	Holder		1	126C157580	
2	Inter. Bipolaire levier	Double-pole toggle switch		1	2440901620	
3	Bouton tournant clef	Rotary knob with key		1	2442009630	
3	Contact auxiliaire	Auxiliary contact		2	2440318780	
3	Corps complet	Contact block		1	2440314390	
	<i>Contact auxiliaire</i>	<i>Auxiliary contact</i>		8	2440318780	
	<i>Tête de bouton tournant</i>	<i>Turn knob head</i>	<i>ZB4 BD5</i>	4	2442009580	
4	Indicateur	Indicator	24V-80V	1	2440904140	
5	Pupitre bas	« Bottom panel » label		1	3078150520	
6	Inter. unipolaire levier	Single-pole toggle switch		1	2440901650	



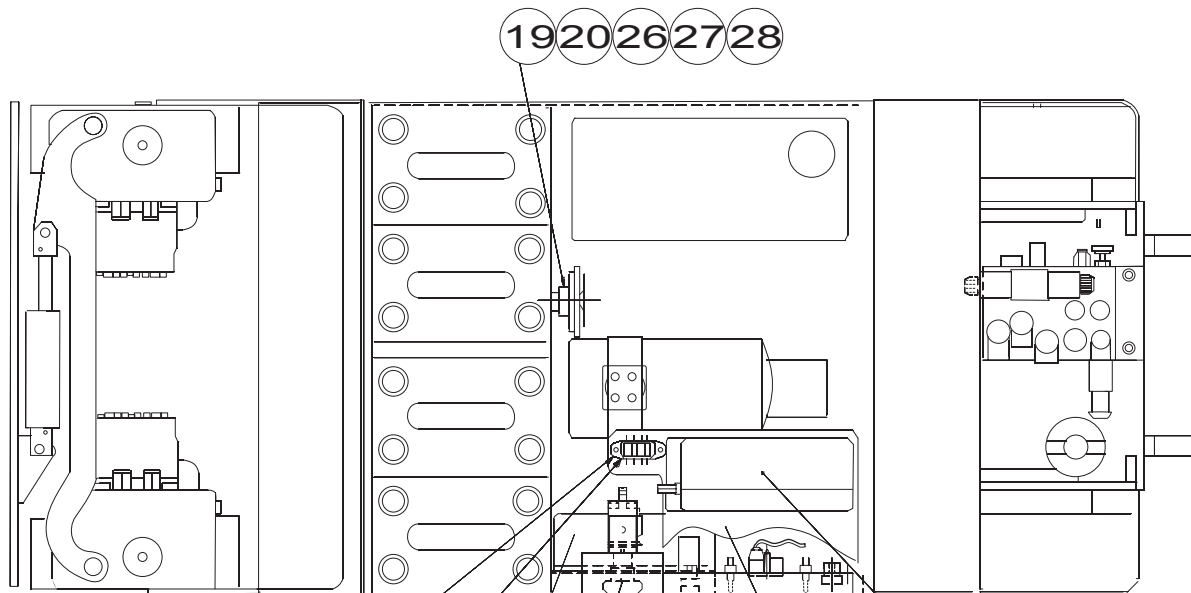
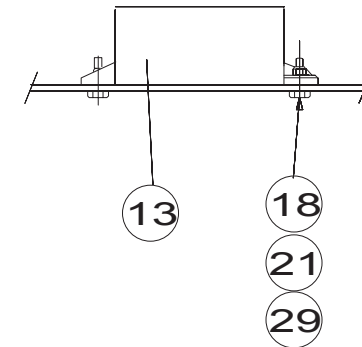
C15337a

**▲ Cabl. coffret chassis**  
**Chassis box cabling**

Rep.	Désignation	Designation	Specification	Qty	Code	Up to / jusqu'à
11	Faisceau	Bundle		1	126B160610	



Montage porte fusible  
Fuse holder fitting

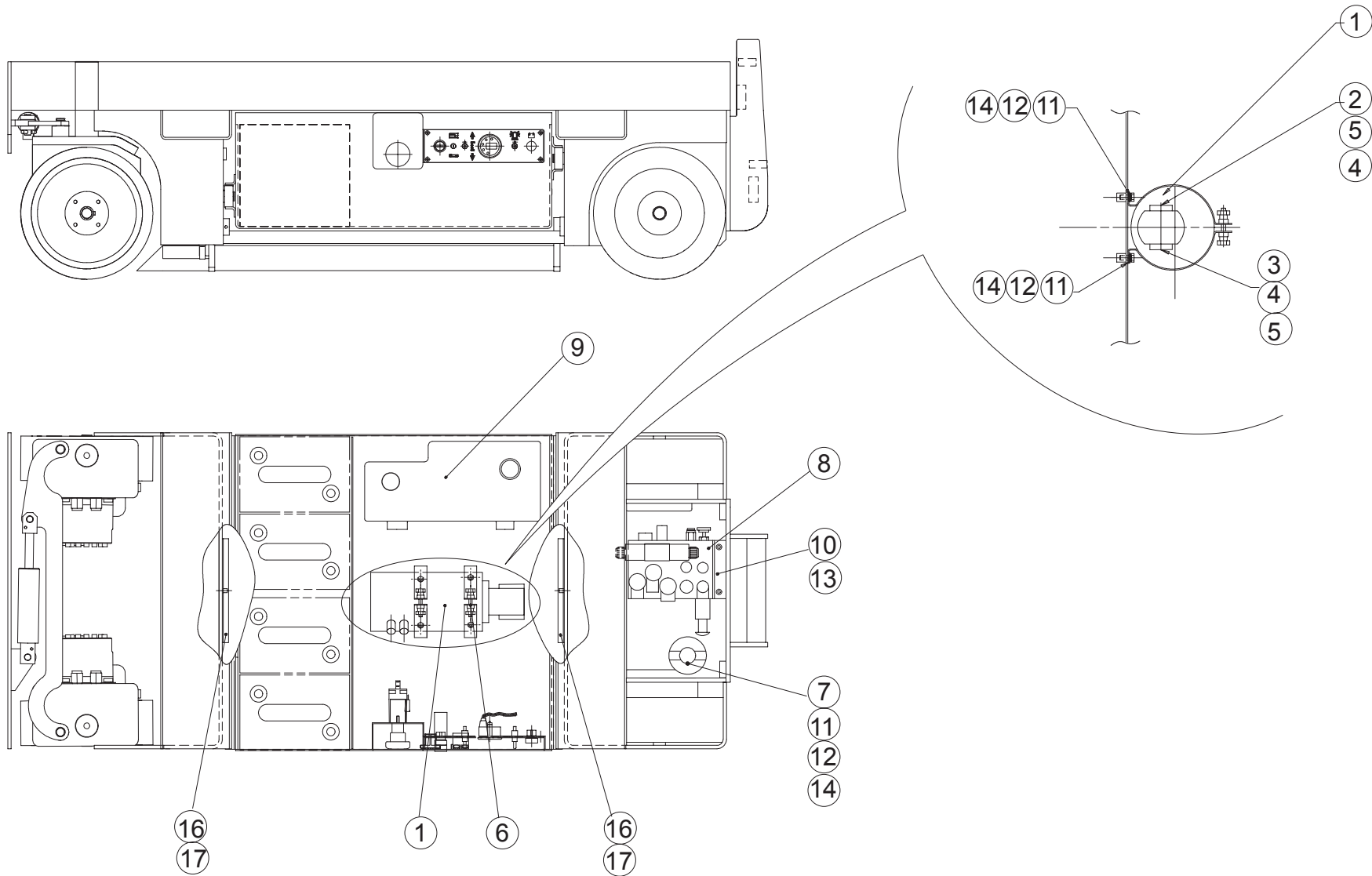


FUSIBLES/ FUSES

B16997

**▲ Composants  
Components**

Rep.	Désignation	Designation	Specification	Qty	Code	Up to / jusqu'à
12	Variateur	Variable speed unit	S5195/S5756	1	2442205410	
15	Chargeur batterie	Battery charger	S5290	1	2440316740	
16	Coupe batterie	Battery cut-off		1	2440306180	
17	Rondelle à dents	Tooth lock washer	DE 5ZB	3	2351301060	
18	Rondelle plate	Flat washer	M5 U ZB	5	2351112040	
19	Avertisseur	Buzzer	24V	1	2440103120	
20	Relais	Relay	24V	1	2441801730	
21	Vis	Screw	HM 5X16/16 8.8	5	2331231210	
22	Vis	Screw	HM 6X16/16 8.8	4	2331231310	
26	Vis	Screw	H M8X16/16 CL8.8 ZB	1	2331231400	
27	Rondelle à dents	Tooth lock washer	DE 8ZB	1	2351301090	
28	Ecrou	Nut	H M8 CL 8 ZB	1	2341221070	
29	Ecrou	Nut	M5 CL8ZB	2	2349222240	
30	Vis	Screw	CHC M6X12/12 8,8	4	2308231480	
33	Support	Holder		1	126B164550	
34	Capot	hood		1	126C164170	
35	Ecrou à oreilles	Wing nut	M6 CL8	2	2345221050	
36	Rondelle plate	Flat washer	M6 U ZB	4	2351112050	
37	Ecrou	Nut	M6 CL8ZB	4	2349221490	

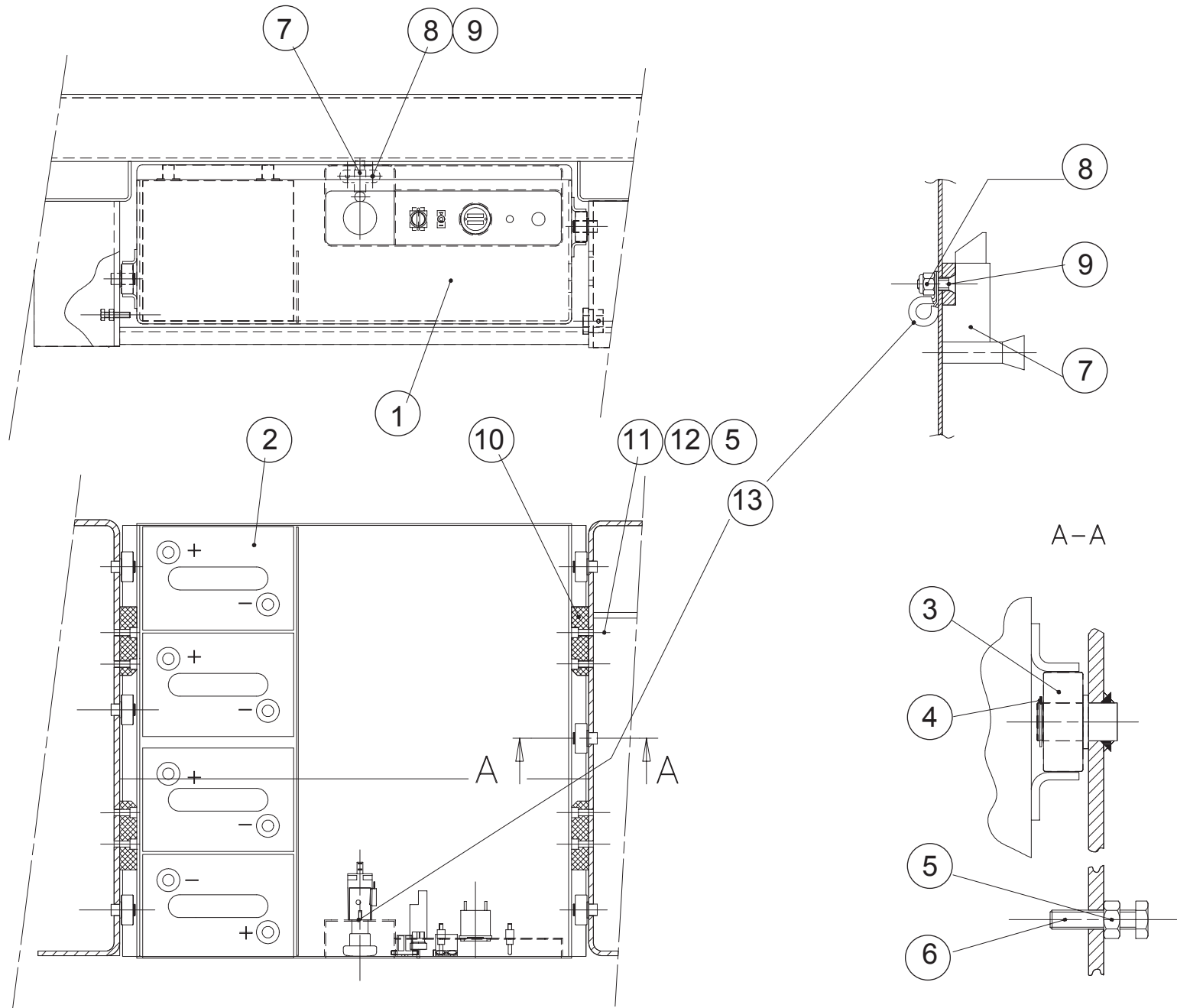


B16430f

▲ **Centrale hydraulique**  
**Central hydraulic plant**

◀ **A6** ▶

Rep.	Désignation	Designation	Specification	Qty	Code	Up to / jusqu'à
1	Electropompe	Electropump	3KW 24V	1	2420703820	
2	Bride	Flange		1	2420202450	
3	Bride	Flange		1	2420202440	
4	Joint torique	O-ring	Ø22,22 x 2,62	2	2392004020	
5	Vis	Screw	CHC M6X20/20 8.8	8	2308231490	
6	Collier	Collar		2	2389003100	
7	Filtre à huile	Oil filter	3/4 BSPP	1	2427010430	
8	Bloc de distribution	Distribution block	MK4	1	2420212090	
10	Ens réservoir hydraul.	Hydraulic reservoir assembly		1	126B165590	
	<i>Rondelle</i>	<i>Washer</i>	<i>Ø23,5/17 ep=2</i>	<i>1</i>	<i>118D160560</i>	
	<i>Rondelle</i>	<i>Washer</i>	<i>Ø36/27 ep=2</i>	<i>2</i>	<i>118D160570</i>	
	<i>Réservoir hydraulique</i>	<i>Hydraulic reservoir</i>		<i>1</i>	<i>126B164650</i>	
	<i>Union</i>	<i>Union piece</i>	<i>M.JIC37 (16)M 3/4 BSPP</i>	<i>1</i>	<i>2369110160</i>	
	<i>Union</i>	<i>Union piece</i>	<i>M.JIC 37</i>	<i>1</i>	<i>2369117210</i>	
	<i>Union</i>	<i>Union piece</i>	<i>M JIC37</i>	<i>1</i>	<i>2369117360</i>	
11	Patte de fixation	Retaining bracket		1	118C174180	
12	Rondelle	Washer	GROWER W 8	9	2351201070	
13	Rondelle plate	Flat washer	M 8 U ZB	8	2351112070	
14	Vis	Screw	CHC M8X20/20 8.8	4	2308231690	
15	Vis	Screw	H M8X20/20 CL8.8 ZB	4	2331231420	
16	Patte de fixation	Retaining bracket		1	126D164540	
17	Cornière maintien flex.	Hose support angle iron		2	126C163880	
18	Vis	Screw	CHC M6X20/20 8.8	2	2308231490	
19	Vis	Screw	H M8X16/16 CL8.8 ZB	4	2331231400	



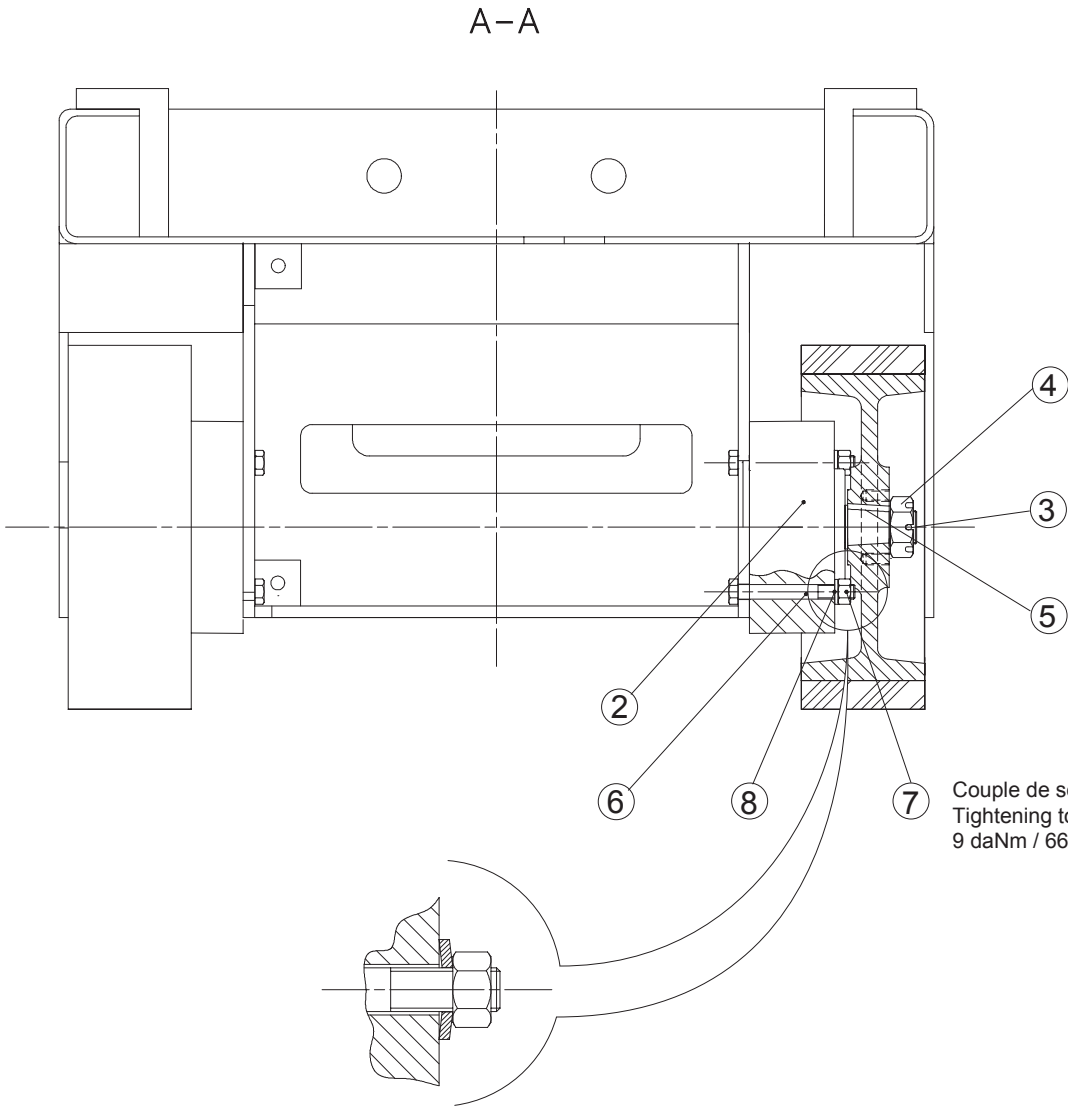
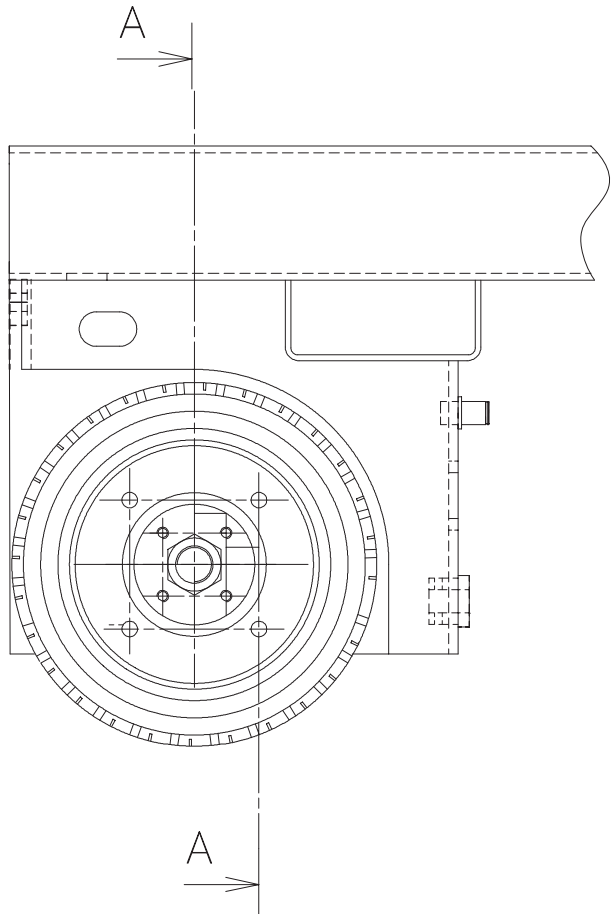
C15858e



# ▲ Batterie Battery

◀ A7 ▶

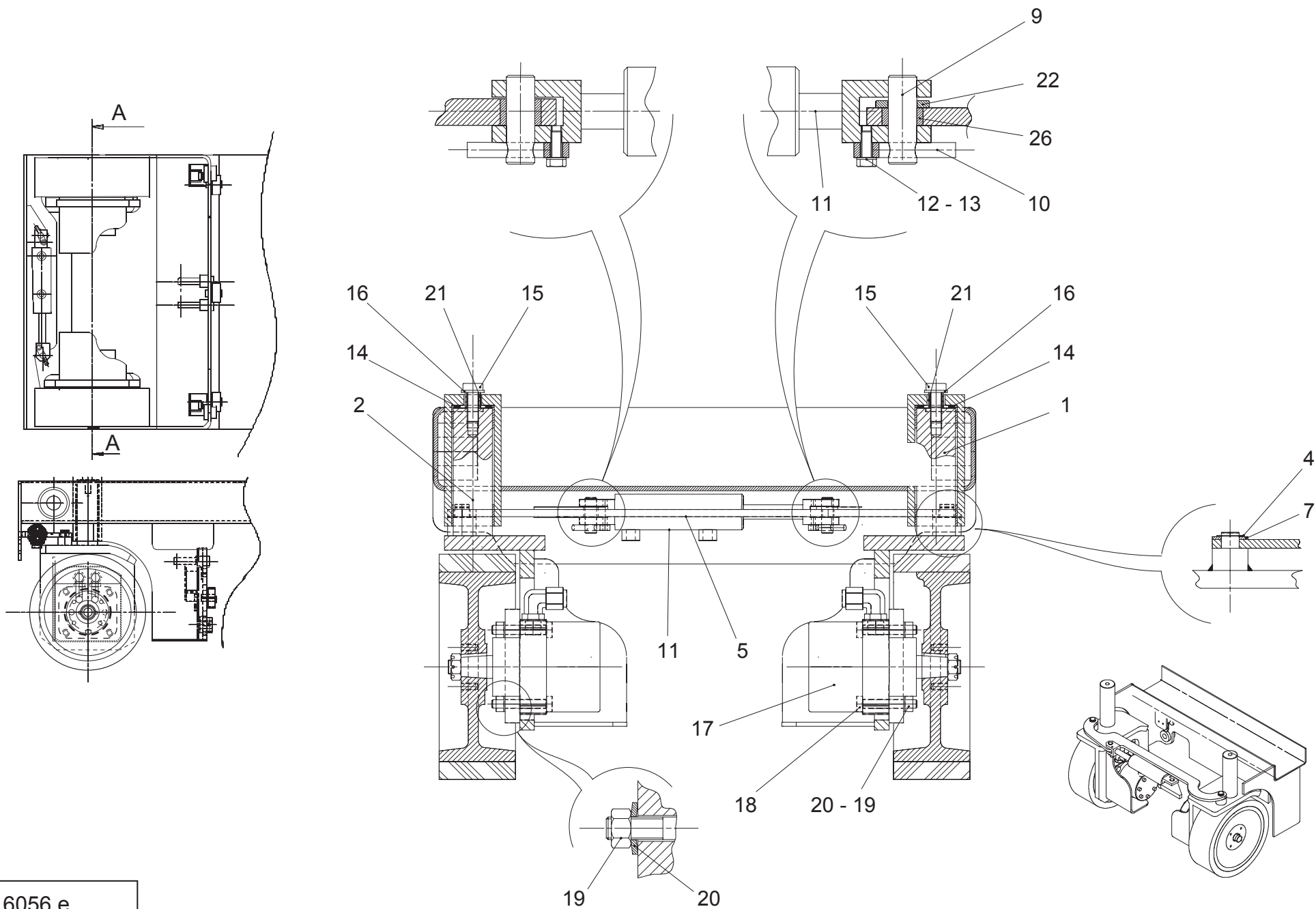
Rep.	Désignation	Designation	Specification	Qty	Code	Up to / jusqu'à
1	Coffre principal	main box		1	126B160550	
2	Batterie semi-traction	Semi-traction battery		4	2440207960	
3	Galet	Roller	20.6mm	6	118D159550	
26	<i>Bague</i>	<i>Ring</i>	<i>MB 20/20 DU</i>	2	2390150750	
4	Circlips	Circlips	2000 Ø20 E	6	2472001170	
5	Ecrou	Nut	H M10 CL 8 ZB	9	2341221080	
6	Vis	Screw	H M10 45/45 8.8ZB	1	2331231590	
7	Verrou sans gache	Bolt without clasp		2	2422201650	
8	Ecrou	Nut	M6 CL8ZB	4	2349221490	
9	Vis	Screw	FHC/90 M6X20/20 8.8	4	2307331500	
10	Patin	Pad		4	118C150440	
11	Vis	Screw	CHC M10X40/26 8.8	8	2308231920	
12	Rondelle à dents	Tooth lock washer	DE 10ZB	8	2351301110	
13	Collier de fixation	Cable clip	Ø6	1	2389001500	



B16060b

▲ **Essieu fixe**  
**Fixed axle**

Rep.	Désignation	Designation	Specification	Qty	Code	Up to / jusqu'à
2	Frein	Brake		2	2420602880	
6	Vis	Screw	H 1/2" UNC 4" CL 8.8	8	2321311550	
7	Ecrou	Nut	H1/2" UNC C18ZB	8	2349222970	
8	Rondelle élastique	Rubber washer	M12	8	2351902530	

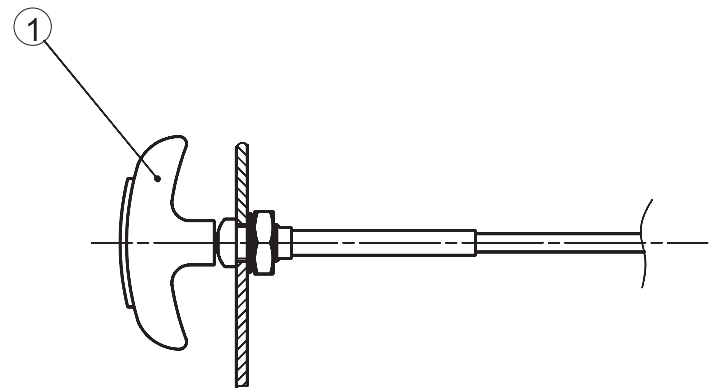
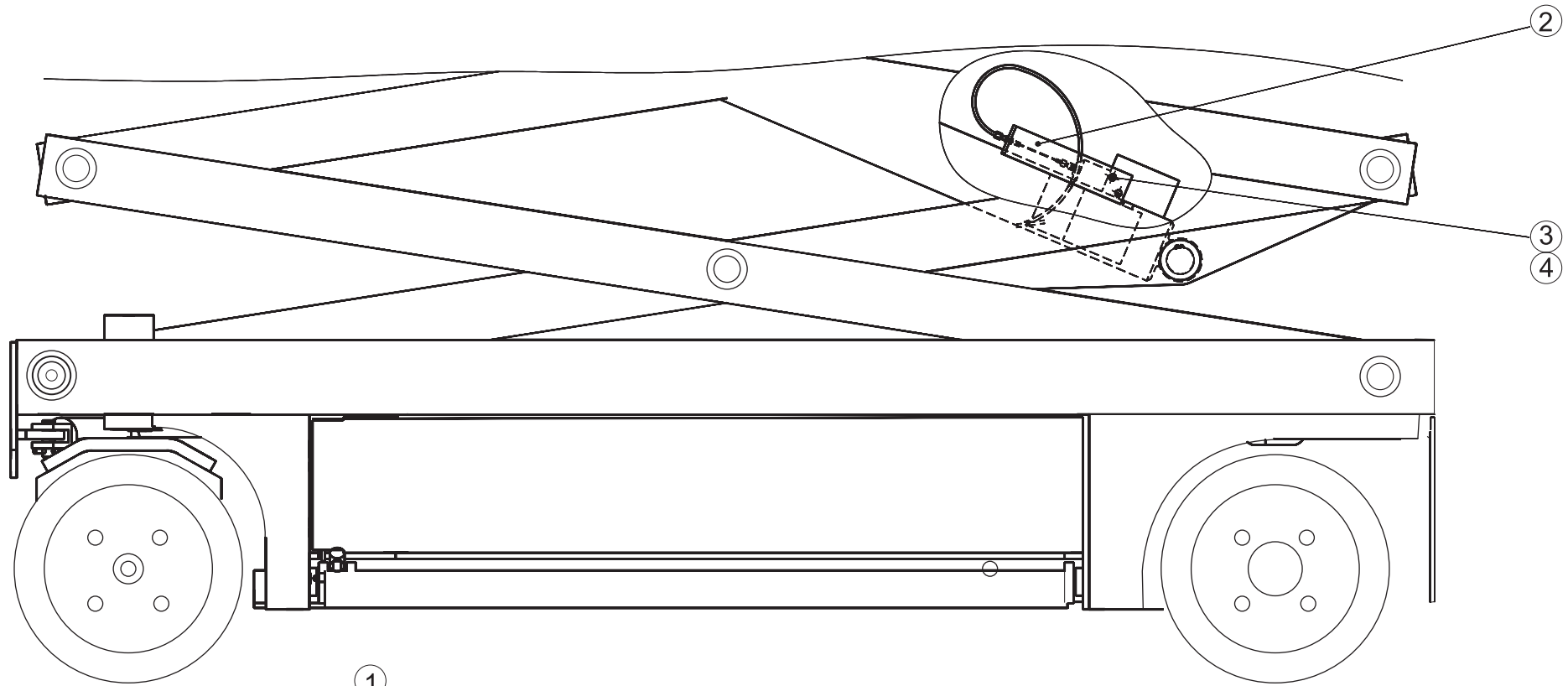


B16056 e

▲ **Essieu moto-directeur**  
**Motor guiding axle**

◀ **A9** ▶

Rep.	Désignation	Designation	Specification	Qty	Code	Up to / jusqu'à
1	Pivot droit	Right pivot		1	126B160400	
2	Pivot gauche	Left pivot		1	126B160430	
4	Circlips	Circlips	2000 Ø20 E	2	2472001170	
5	Levier de direction	Direction lever		1	126B160320	
26	<i>Bague</i>	<i>Ring</i>	<i>MB 20/10 DU</i>	2	<i>2390150790</i>	
7	Rondelle plate	Flat washer	M20 U ZB	2	2351112150	
9	Axe vérin de direction	Steering cylinder axle		2	126D161940	
10	Chape mâle lisse	Smooth male slot	Ø8 50mm	2	173D158320	
11	Vérin de direction	Steering cylinder		1	126C157210	
12	Vis	Screw	HM 6X16/16 8.8	2	2331231310	
13	Rondelle à dents	Tooth lock washer	DE 6ZB	2	2351301070	
14	Rondelle	Washer	Ø35 X 52 - 3,5	2	2351902510	
15	Vis	Screw	H M16X40/35 CL8.8 ZB	2	2331232230	
17	Moteur hydraulique	Hydraulic motor	S5655	2	2431203560	
18	Vis	Screw	H 1/2" UNC 3" 8.8	8	2321311560	
19	Ecrou	Nut	H1/2" UNC Cl8ZB	8	2349222970	
20	Rondelle élastique	Rubber washer	M12	8	2351902530	
21	Entretoise	Brace		2	118D159480	
22	Entretoise	Brace		1	126D162220	

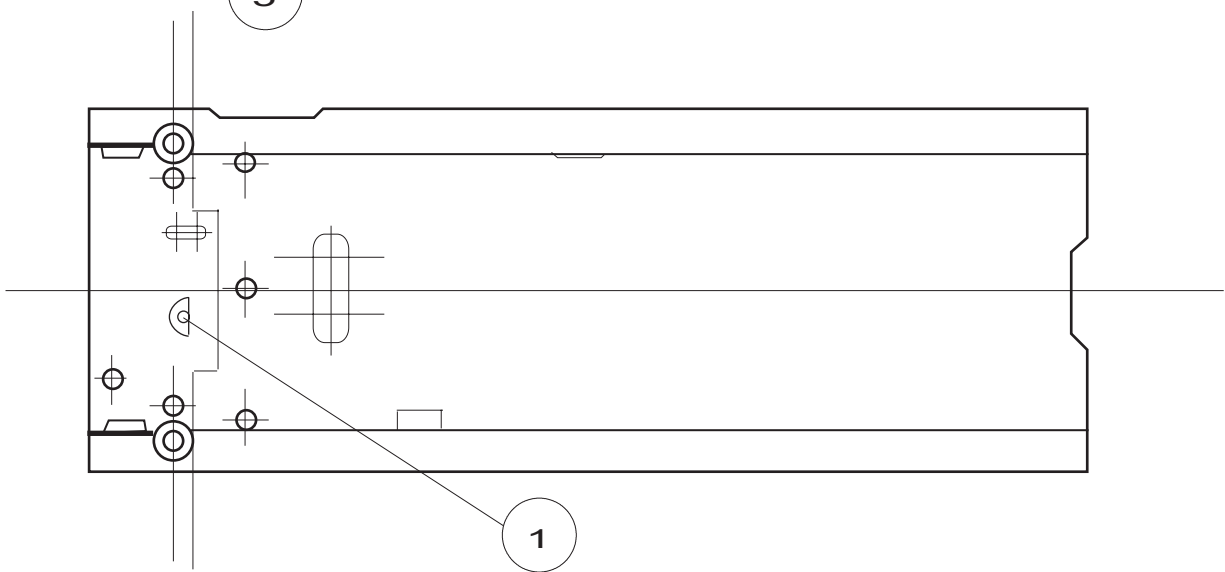
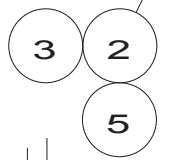
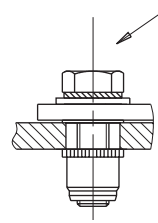
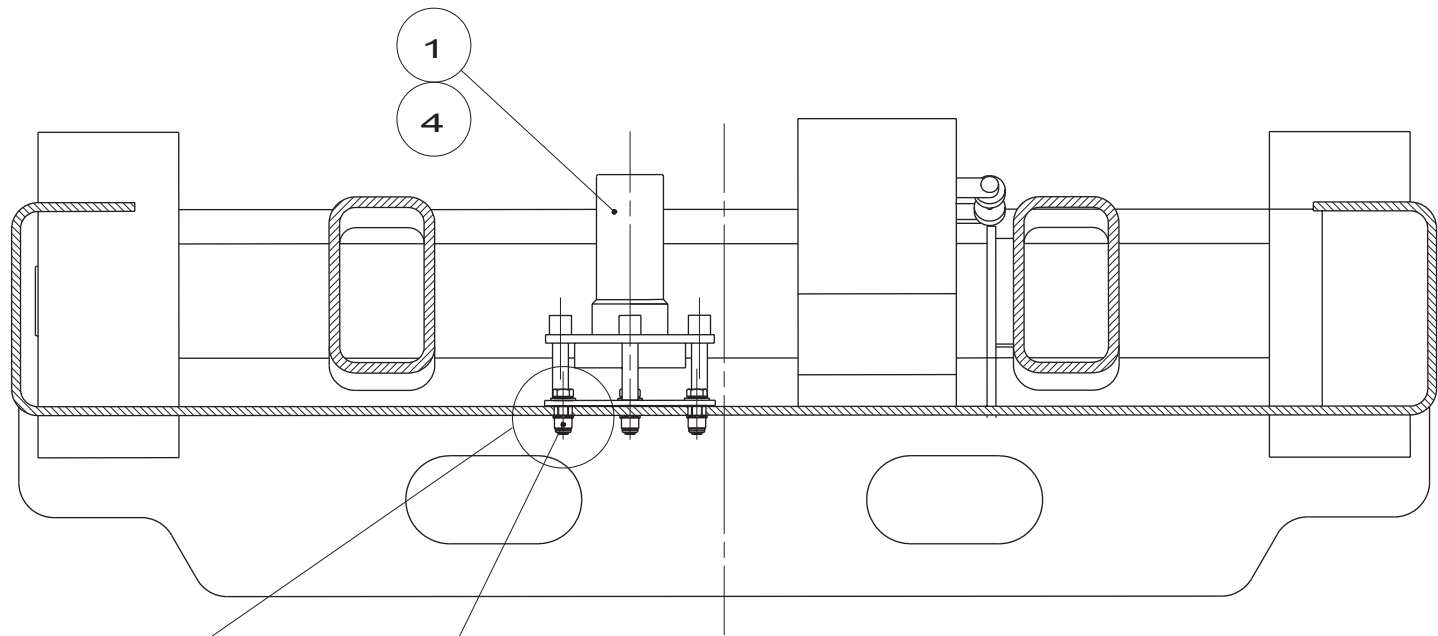


B16292a

**▲ Cde secours desc. vérin**  
**cylinder lowering standby control**

◀ **A10** ▶

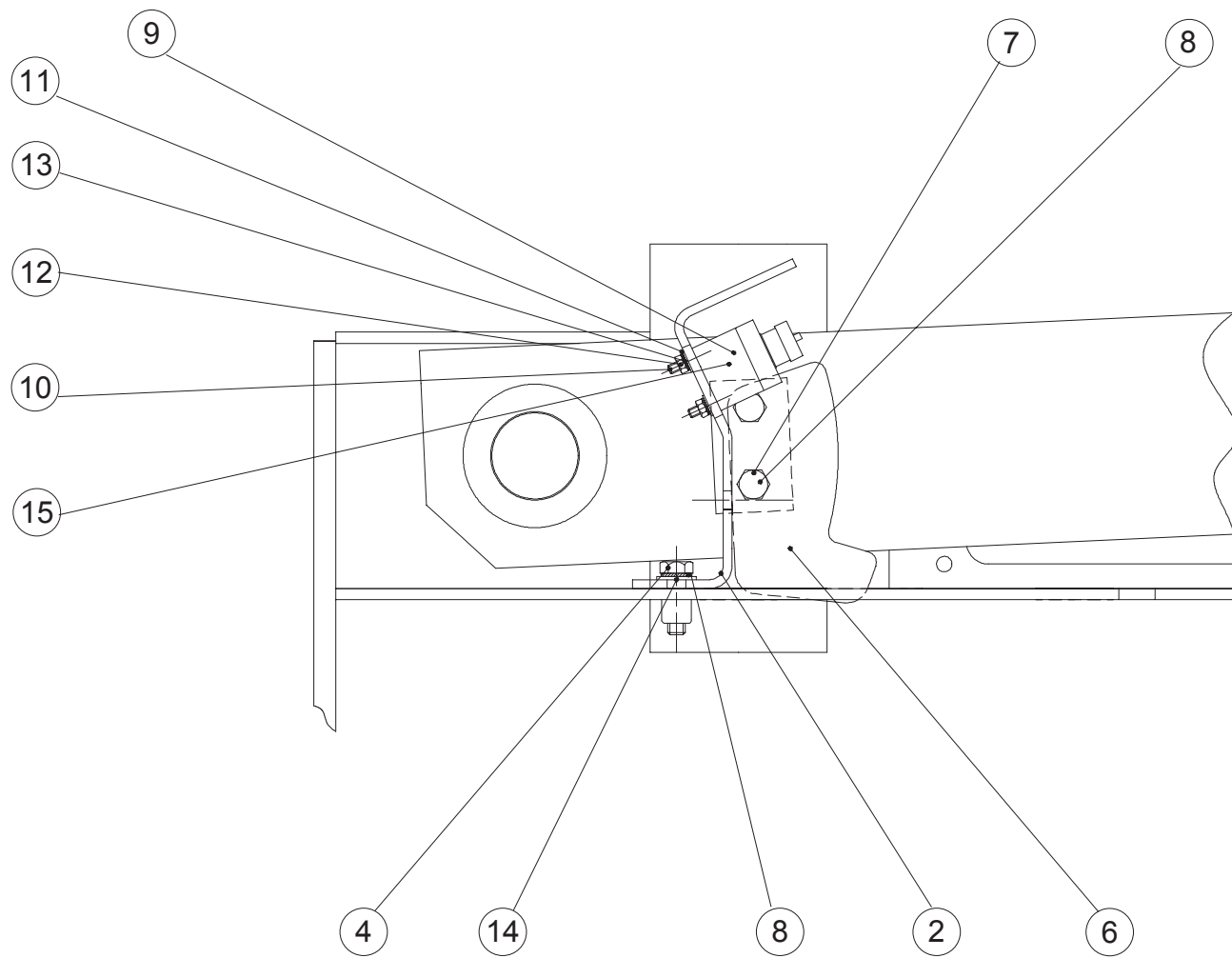
Rep.	Désignation	Designation	Specification	Qty	Code	Up to / jusqu'à
1	Commande à distance	Remote control		1	2420313810	
2	Support	Holder		1	118D160440	
3	Vis	Screw	HM 6X16/16 8.8	2	2331231310	
4	Rondelle à dents	Tooth lock washer	DE 6ZB	2	2351301070	



C15330 b

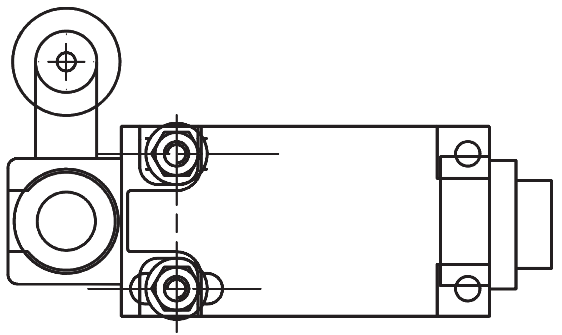
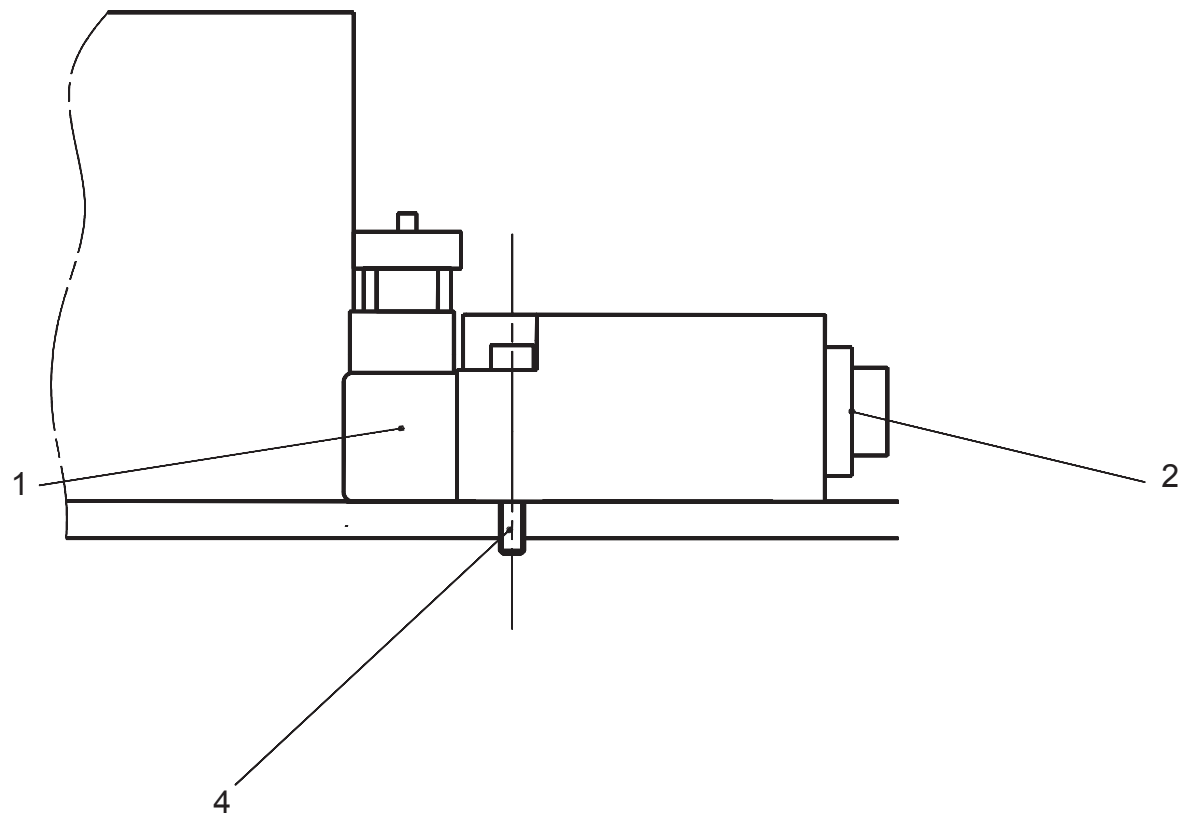






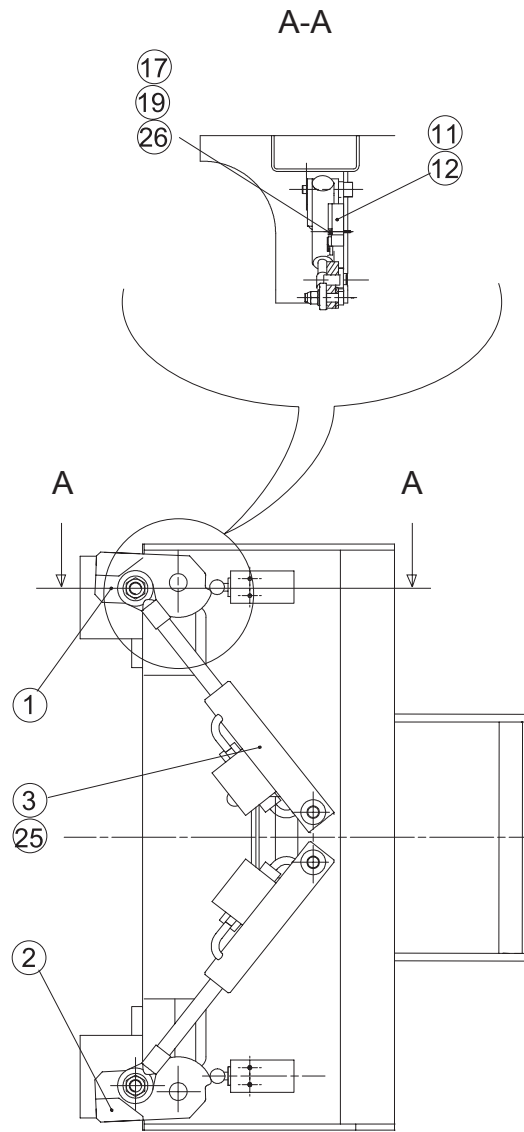
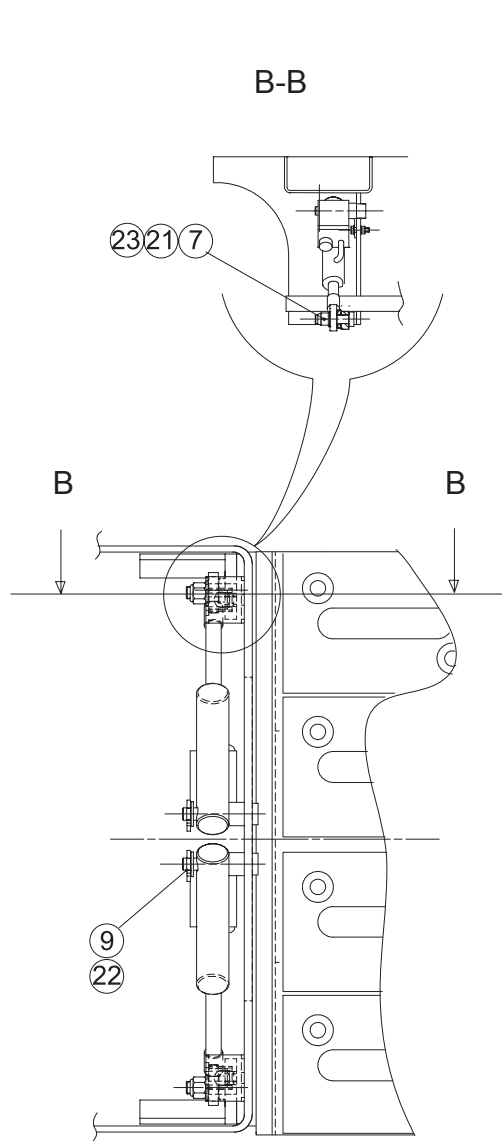
B16079 a





C16078



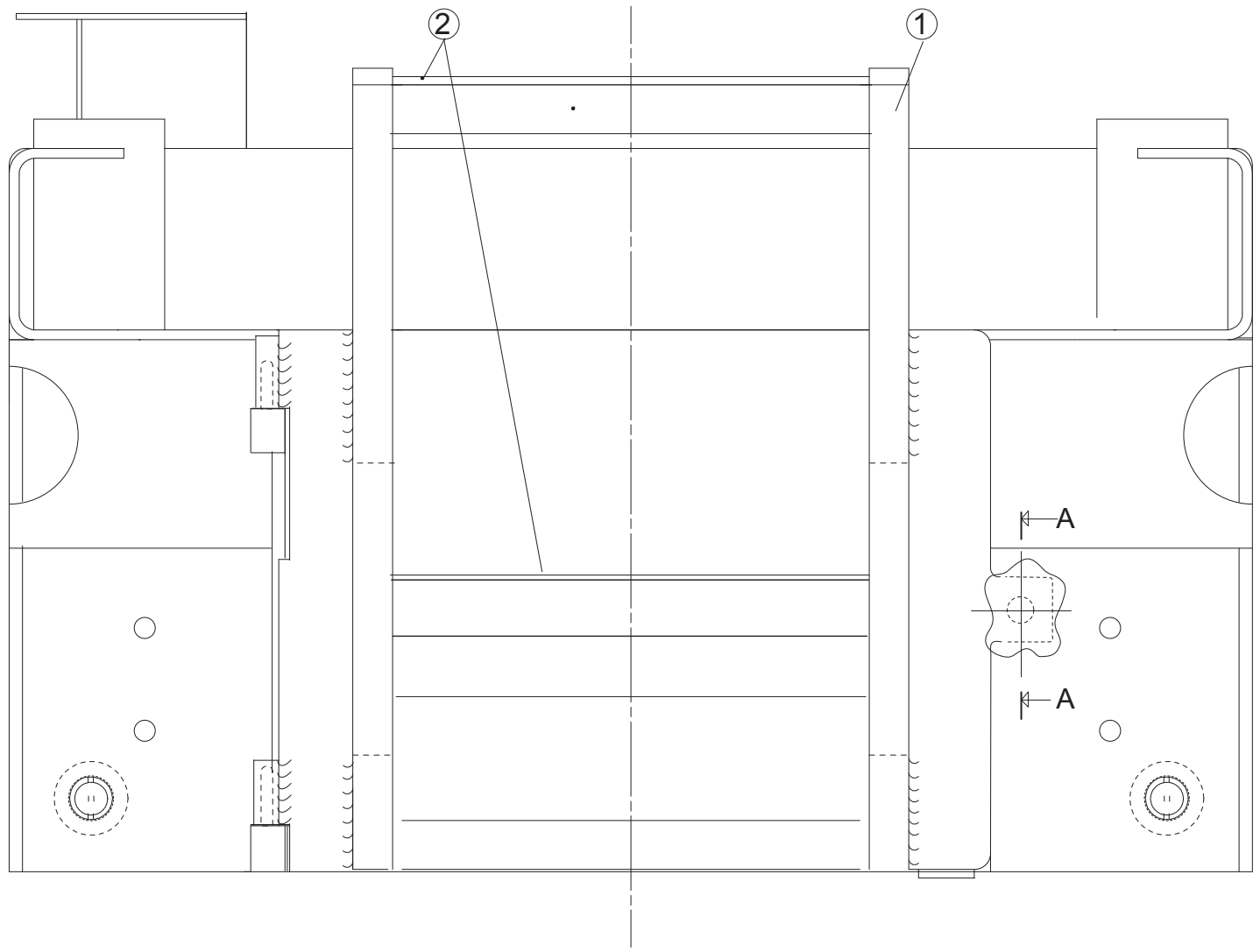


B16071f

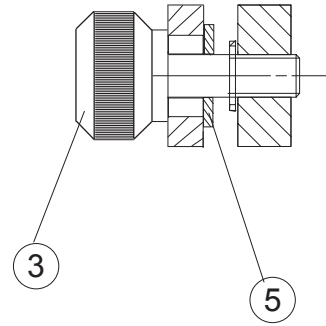
▲ **Pothole**  
**Anti-tipping over device**

◀ **A14** ▶

Rep.	Désignation	Designation	Specification	Qty	Code	Up to / jusqu'à
1	Pothole gauche	Left anti-tipping over device		1	126B160700	
24	<i>Bague</i>	<i>Ring</i>	<i>MB 20 15 DU</i>	2	2390150340	
2	Pothole droit	Right anti-tipping over device		1	126B160690	
24	<i>Bague</i>	<i>Ring</i>	<i>MB 20 15 DU</i>	2	2390150340	
3	Vérin de pothole	Pothole cylinder		2	118C174240	
25	<i>Bague</i>	<i>Ring</i>	<i>MB160 DU</i>	2	2390150800	
4	Axe articulation pothole	Pothole articulation pin		4	126D161930	
5	Vis	Screw	H M6X55/18 CL8.8 ZB	4	2301231490	
7	Vis	Screw		2	118D159580	
9	Rondelle plate	Flat washer	M16 U ZB	2	2351112130	
12	Presse-étoupe réd.		13/7	2	2441613010	
13	Ecrou	Nut	H M8 CL 8 ZB	4	2341221070	
14	Rondelle à dents	Tooth lock washer	DE 8ZB	4	2351301090	
15	Rondelle plate	Flat washer	M 8 U ZB	4	2351112070	
16	Vis	Screw	H M8X30/30 CL8.8 ZB	4	2331231440	
17	Rondelle à dents	Tooth lock washer	DE 4ZB	4	2351301050	
18	Ecrou	Nut	H M4 CL 8 ZB	4	2341221030	
19	Vis	Screw	CHC M4X35/20 8.8	2	2308231220	
20	Ecrou	Nut	M6 CL8ZB	4	2349221490	
21	Rondelle plate	Flat washer	M20 U ZB	2	2351112150	
22	Goupille	Pin	V 5-36 NF	2	2352110990	
23	Ecrou	Nut	M16 CL8ZB	2	2349221540	
26	Rondelle plate	Flat washer	M4U ZB	4	2351112030	
27	Vis	Screw	CHC M4X40/20 8.8	2	2308231230	



A-A



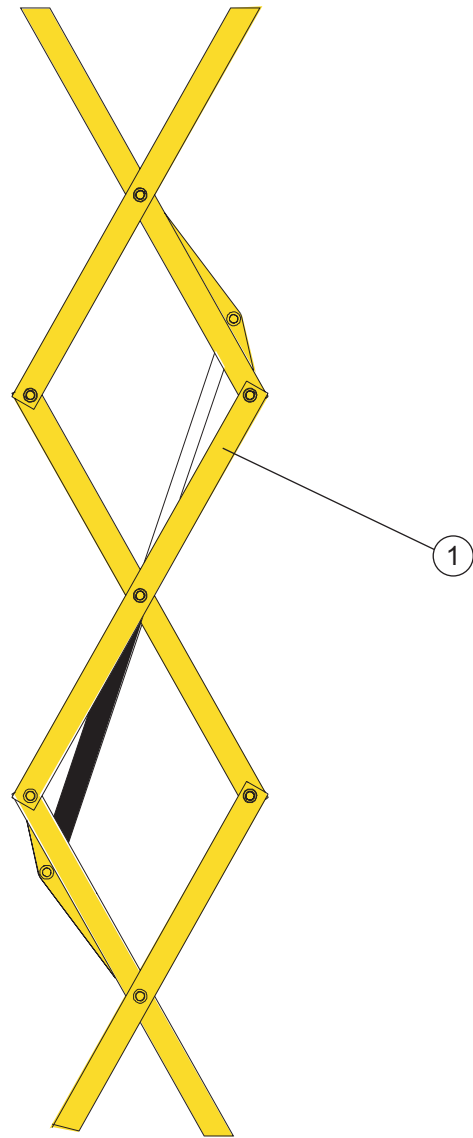
B16067f



**▲ Marche pied  
Step**

**◀ A15 ▶**

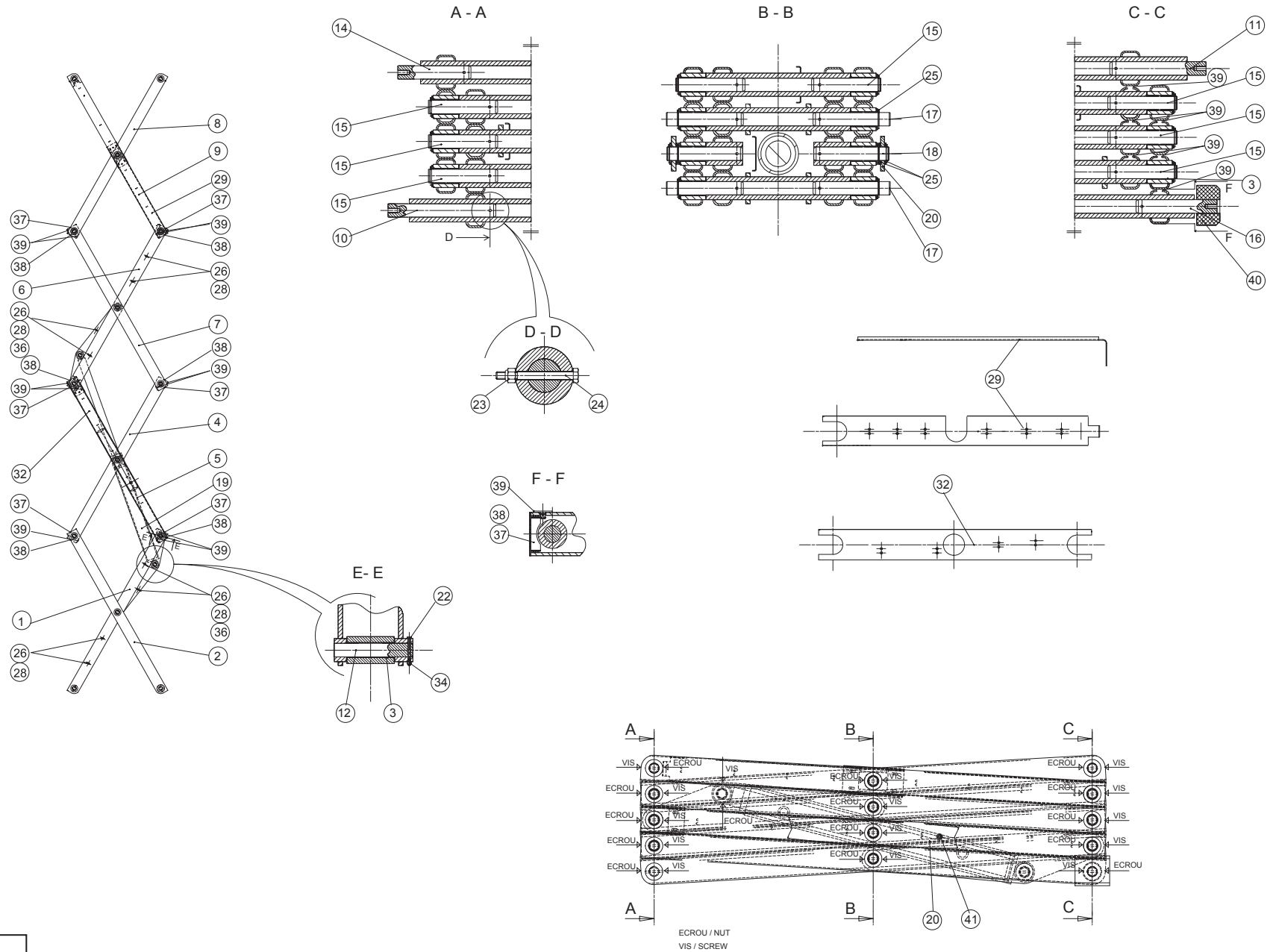
Rep.	Désignation	Designation	Specification	Qty	Code	Up to / jusqu'à
1	Marche pied	Step		1	126A146960	
2	Tôle anti-dérapante	Non-slip plate		2	126C173450	
3	Bouton étoile		M12 LG35	1	2330003400	
5	Rondelle conique	Taper washer	M12	1	2351902790	



D16499

**▲ Ensemble ciseaux  
Scissor lift platform unit**

Rep.	Désignation	Designation	Specification	Up to / jusqu'à
1	Ensemble ciseaux	Scissor lift platform unit		

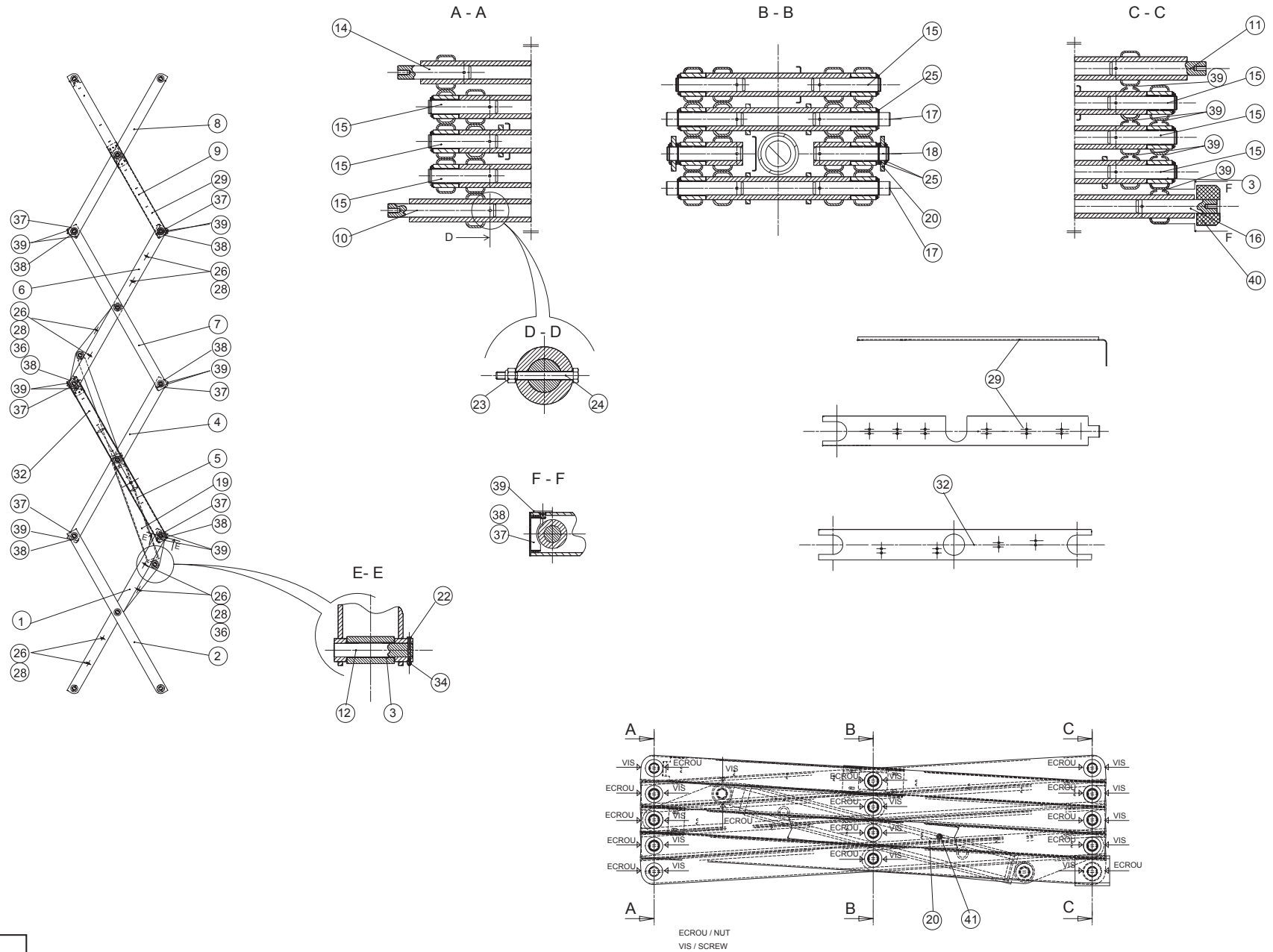


A14506f

▲ **Ensemble ciseaux**  
**Scissor lift platform unit**

◀ **B1**  
**1/2** ▶

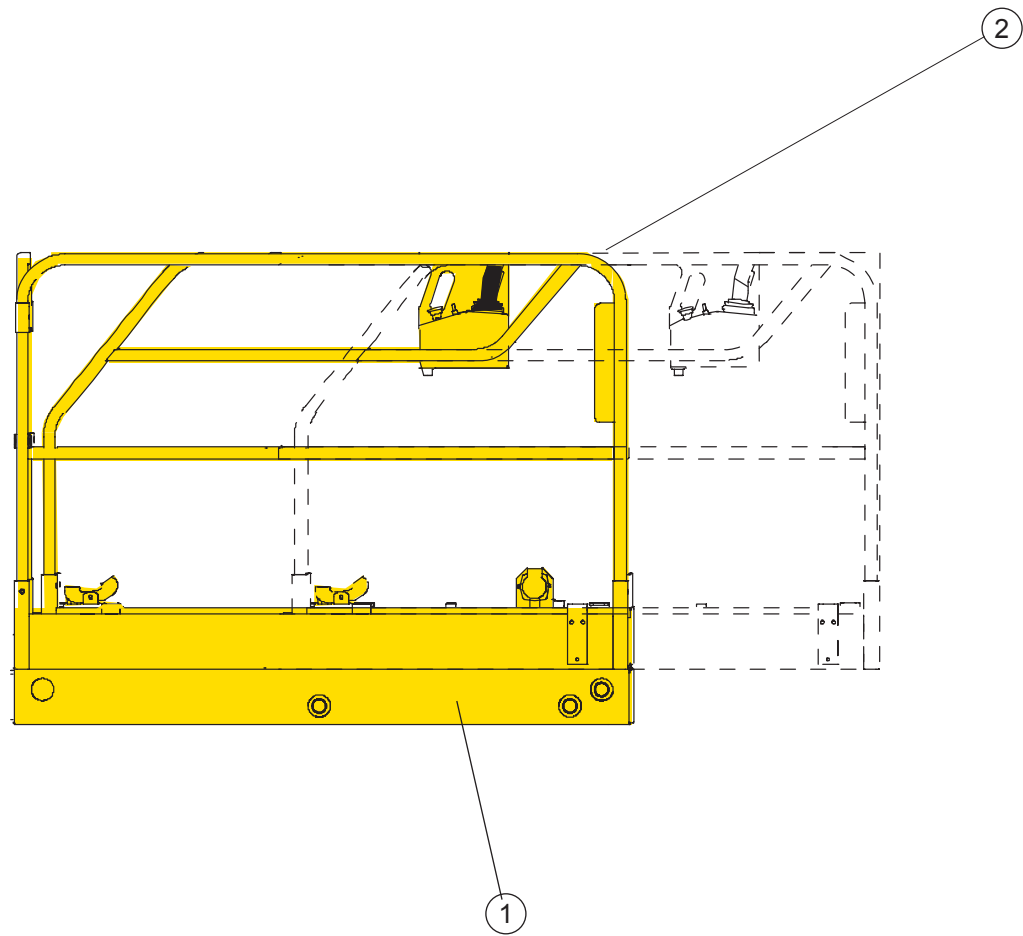
Rep.	Désignation	Designation	Specification	Qty	Code	Up to / jusqu'à
1	Bras intérieur	Interior arm		1	126B159940	
2	Bras extérieur	Exterior arm		1	126B160110	
3	<i>Bague</i>	<i>Ring</i>	<i>PM35-30 DX</i>	8	<i>2390190890</i>	
4	Bras intérieur	Interior arm		1	126B159900	
5	Bras extérieur	Exterior arm		2	126B159910	
3	<i>Bague</i>	<i>Ring</i>	<i>PM35-30 DX</i>	6	<i>2390190890</i>	
6	Bras intérieur	Interior arm		1	126B159950	
7	Bras extérieur	Exterior arm		2	126B159920	
3	<i>Bague</i>	<i>Ring</i>	<i>PM35-30 DX</i>	6	<i>2390190890</i>	
8	Bras intérieur	Interior arm		1	126B159930	
9	Bras extérieur	Exterior arm		1	126B159800	
3	<i>Bague</i>	<i>Ring</i>	<i>PM35-30 DX</i>	8	<i>2390190890</i>	
10	Axe bras intérieur	Interior arm axle		2	126C157120	
11	Axe bras intérieur	Interior arm axle		2	126C157110	
12	Axe de vérin	Cylinder axis	Ø 35 lg=205	2	126D161850	
14	Axe bras extérieur	External arm pin		2	126D161870	
15	Axe	Pin	Ø 35 lg=196	14	126D161880	
16	Axe bras extérieur	External arm pin	Ø 35 lg=210	2	126D161890	
17	Axe béquille	Stand pin	Ø 35 lg=270	4	126D161900	
18	Axe support béquille	Stand support pin	Ø 35 lg=197	2	126D161910	
19	Vérin de levage	lift cylinder	60/80 course 846	1	126C170040	
3	<i>Bague</i>	<i>Ring</i>	<i>PM35-30 DX</i>	4	<i>2390190890</i>	
20	Béquille	Support		2	126C157430	
21	Rondelle	Washer	Ø 55/35 ep=4	24	126D162080	
22	Vis	Screw	H M6X70/18 CL8.8 ZB	2	2301235770	
23	Ecrou	Nut	M8 CL8ZB	28	2349221500	



A14506f

# ▲ Ensemble ciseaux Scissor lift platform unit

Rep.	Désignation	Designation	Specification	Qty	Code	Up to / jusqu'à
24	Vis	Screw	H M8 75/22 cl 8.8 ZB	28	2301231740	
25	Anneau élastique	Rubber ring	dia 35 ep=2.5	22	2479001130	
26	Collier	Collar	Ø18	9	2389001560	
27	Galon non feutré	Braid (not felt)	DRAFTEX	1	2420701180	
28	Ecrou	Nut	M5 CL8ZB	8	2349222240	
29	Goulotte	Trunking	fixe	1	126C164540	
30	Vis	Screw	CHC M5X40/22 8.8	1	2308231360	
32	Goulotte	Trunking	1515	1	126C157470	
34	Ecrou	Nut	M6 CL8ZB	2	2349221490	
36	Vis	Screw	HM 5X25/25 8.8	3	2331231230	
37	Embout	End fitting	90x50 ep=6	8	2420506130	
38	Embout	End fitting	90x50 ep=4	16	2420506140	
39	Butée	Stop		24	118D160390	
40	Patin	Pad		2	126D161810	
41	Vis à oreilles	Wing screw	M8x30	2	2330003330	
42	Mousse	Foam		4	2421303630	



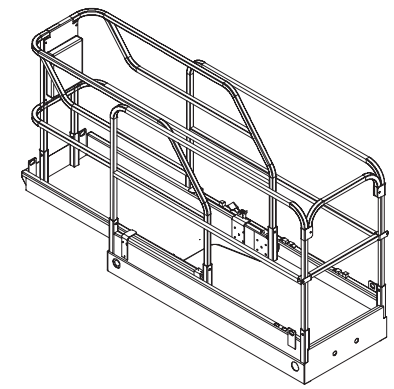
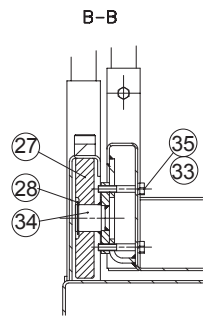
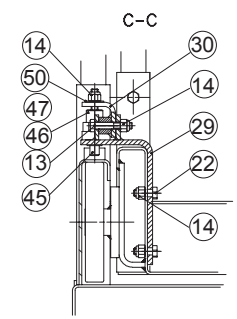
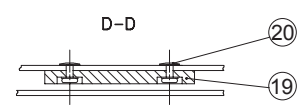
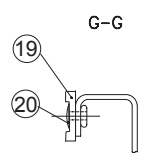
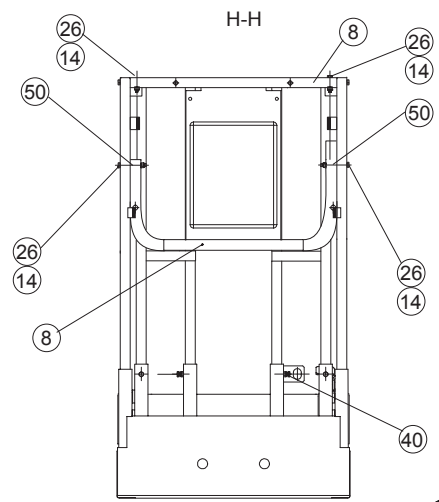
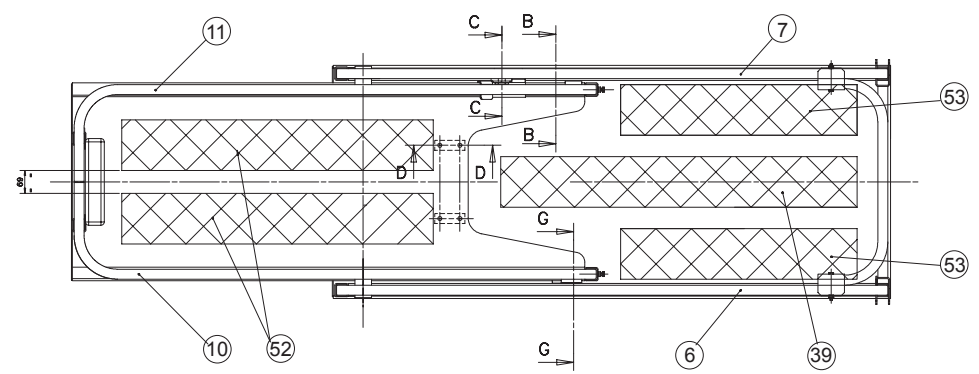
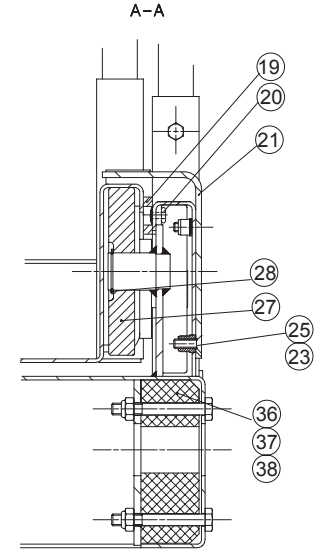
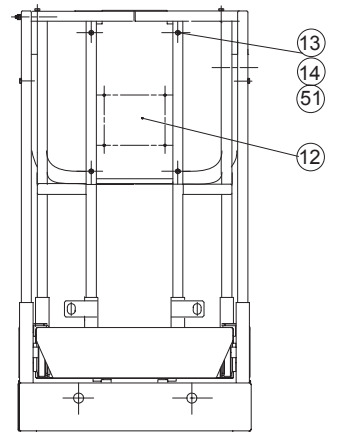
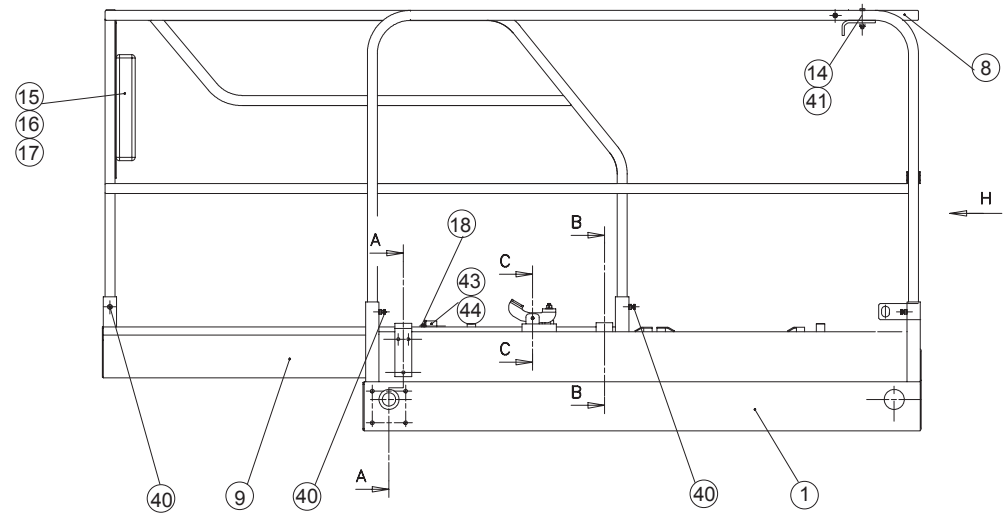
D16500



**▲ Plate-forme  
Platform**



Rep.	Désignation	Designation	Specification	Up to / jusqu'à
1	Ensemble nacelle	Platform assy.		
2	Electricité nacelle	Platform electricity		

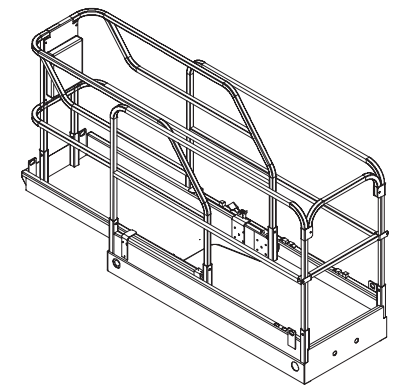
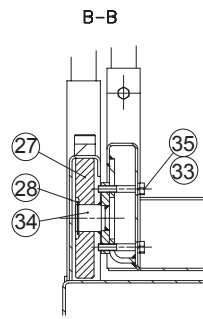
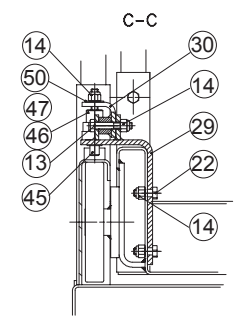
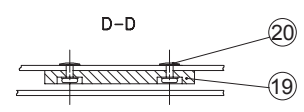
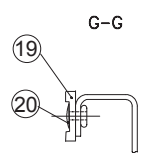
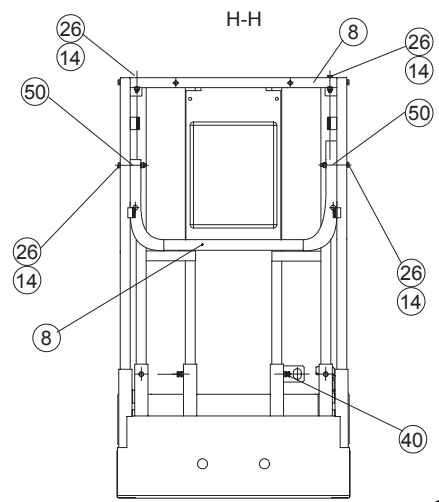
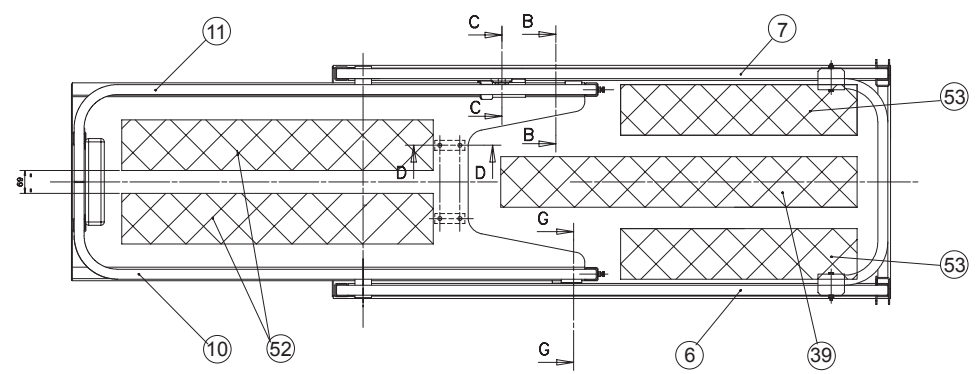
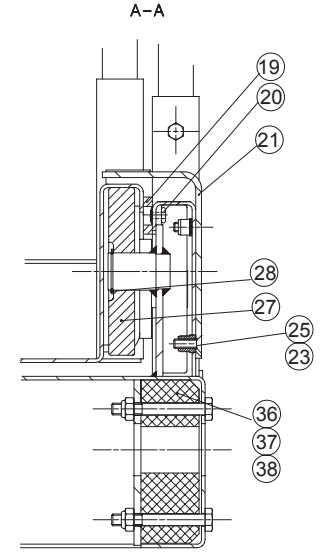
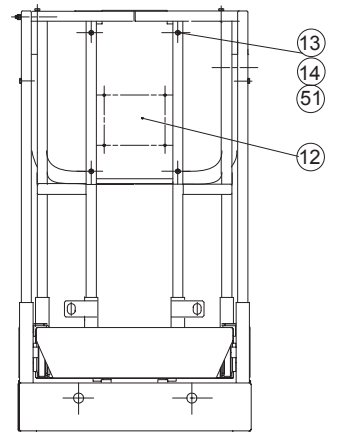
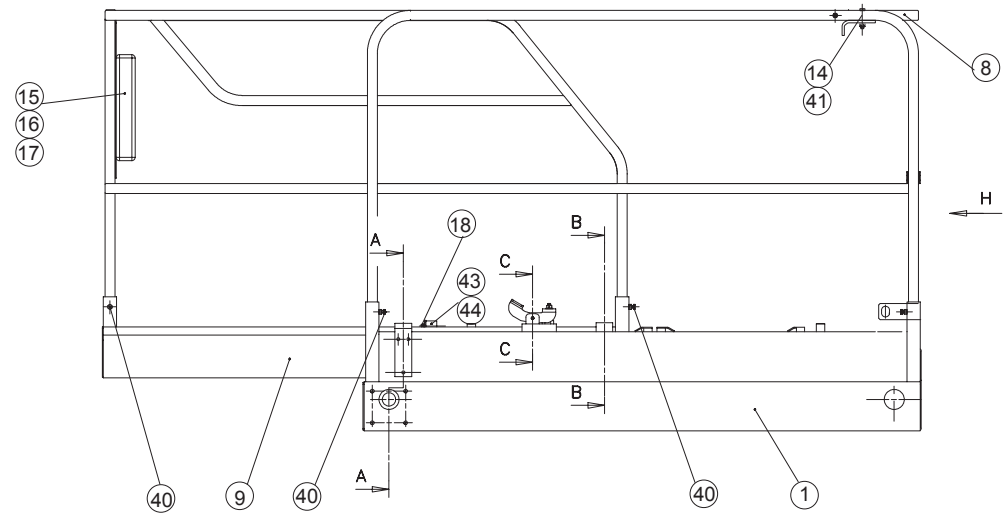


A14511j

▲ **Ensemble nacelle**  
**Platform assy.**

◀ **C1**  
**1/2** ▶

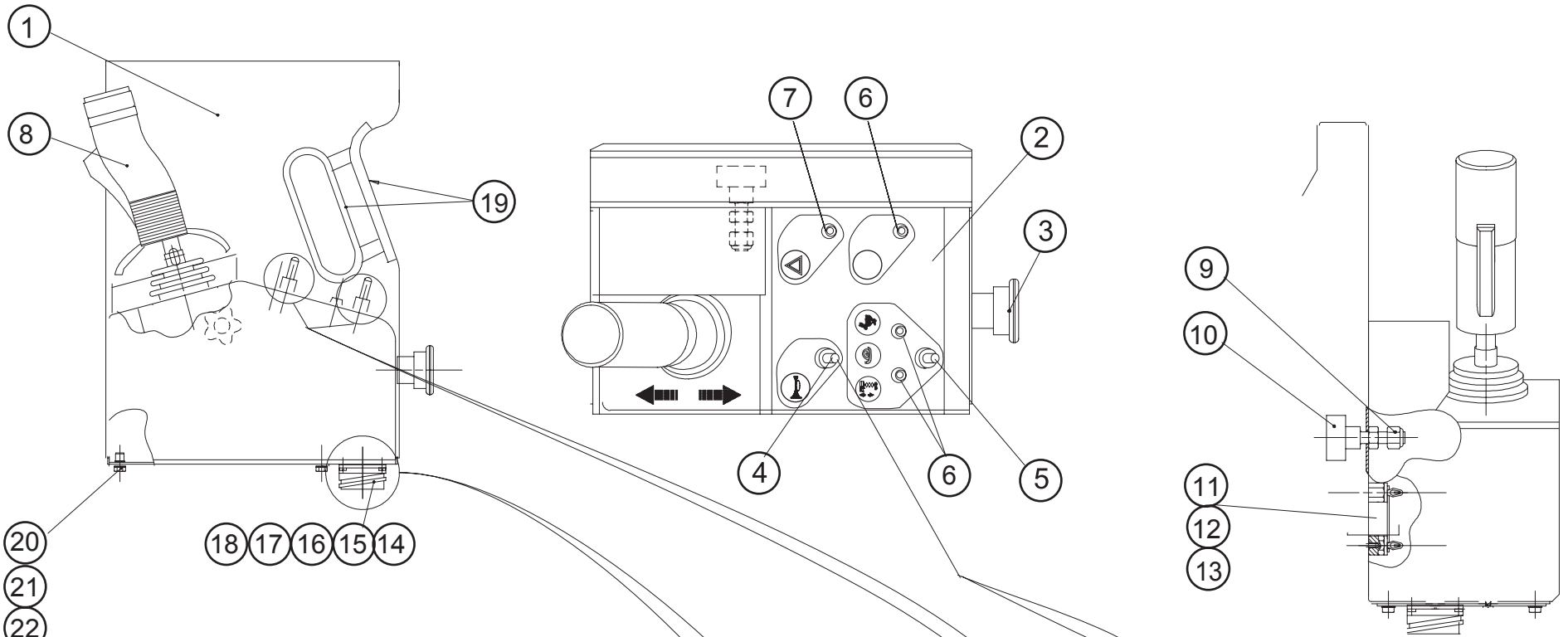
Rep.	Désignation	Designation	Specification	Qty	Code	Up to / jusqu'à
1	Plate-forme de nacelle	Platform		1	126A144940	
6	Garde corps	Guardrail	G	1	126C174370	
7	Garde corps	Guardrail	D	1	126C174380	
8	Barre de liaison	Connecting bar		2	126B170050	
9	Extension	Extension		1	126A144930	
10	Garde corps GA	Left guardrail	EXT	1	126B159820	
11	Garde corps DR	Right guardrail	EXT	1	126B159830	
12	Tôle	Plate		1	126C157530	
13	Vis	Screw	H M8X45/22 CL8.8 ZB	5	2301231680	
14	Ecrou	Nut	M8 CL8ZB	12	2349221500	
15	Boîte à documents	Document box		1	2420209920	
15	Ressort	Spring		1	2421808570	
16	Rivet	Rivet	M5 X 16 Zn	4	2421803190	
17	Rondelle plate	Flat washer	M5 U ZB	4	2351112040	
18	Ecrou	Nut	M6 CL8ZB	2	2349221490	
19	Plaque d'appui	Bearing plate		6	118D158190	
20	Rivet	Rivet	TAPD Ø4 LG.10,5	12	2421809000	
21	Equerre de sécurité	Safety support		2	118C148840	
22	Vis	Screw	H M8X25/25 CL8.8 ZB	4	2331231430	
23	Rondelle à dents	Tooth lock washer	DEF 8ZB	6	2351304220	
25	Vis	Screw	FHC/90 M8x20/20 C8.8	6	2330002290	
26	Vis	Screw	H M8 75/22 cl 8.8 ZB	4	2301231740	
27	Galet	Roller		4	118D159200	
28	Circlips	Circlips	2000 Ø32 E	4	2472001290	
30	Loquet	Latch		1	118C152960	
30	Pédale	Pedal		1	118C152970	



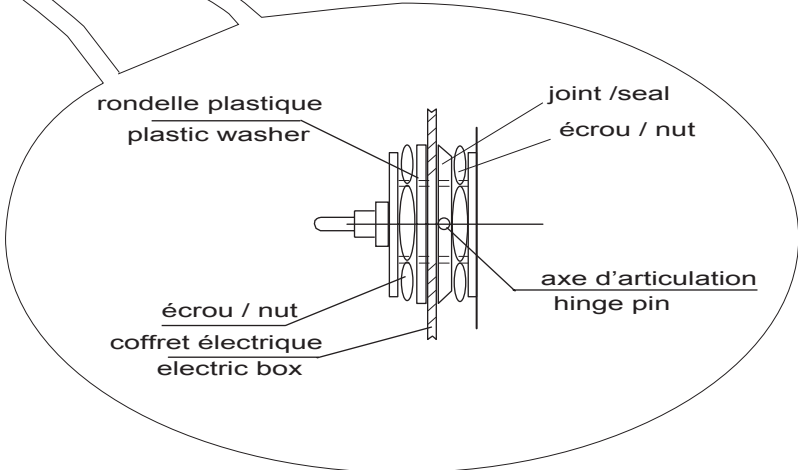
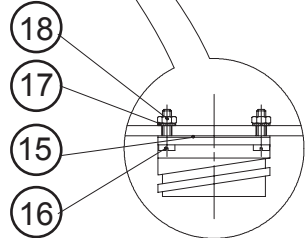
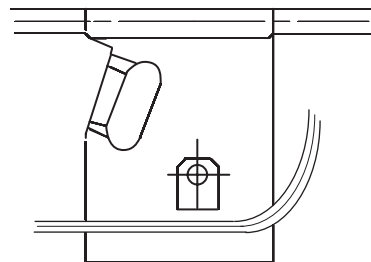
A14511j

▲ **Ensemble nacelle**  
**Platform assy.**

Rep.	Désignation	Designation	Specification	Qty	Code	Up to / jusqu'à
32	Vis	Screw	H M8X55/22 CL8.8 ZB	2	2301231700	
33	Rondelle	Washer	GROWER W 8	8	2351201070	
34	Axe galet extension	Extension roller pin		2	118C148890	
35	Vis	Screw	H M8X50/22 CL8.8 ZB	8	2301231690	
36	Patin	Pad		4	126D161720	
37	Vis	Screw	H M10X80/26 CL8.8 ZB	8	2301231860	
38	Ecrou	Nut	M10 CL8ZB	8	2349221510	
39	Adhésif anti-dérapant	Non-slip adhesive tape		1	126C157650	
40	Vis	Screw	H M8X50/50 CL8.8 ZB	8	2331231490	
43	Collier	Collar	215 PP	1	2389003260	
44	Vis	Screw	CHC M6X40/24 8.8	2	2308231530	
45	Axe verrou	Locking pin		1	118D160380	
46	Loquet	Latch		1	118C152960	
47	Ressort	Spring		1	2421808570	
50	Rondelle plate	Flat washer	L8 U ZB	1	2351113070	
51	Rondelle plate	Flat washer	M 8 U ZB	4	2351112070	
52	Adhésif anti-dérapant	Non-slip adhesive tape		2	126C157640	
53	Adhésif anti-dérapant	Non-slip adhesive tape		2	126C157660	
54	Galon non feutré	Braid (not felt)	DRAFTEX	1	2420701180	
55	Mousse	Foam	30x30x30	20	2421303640	



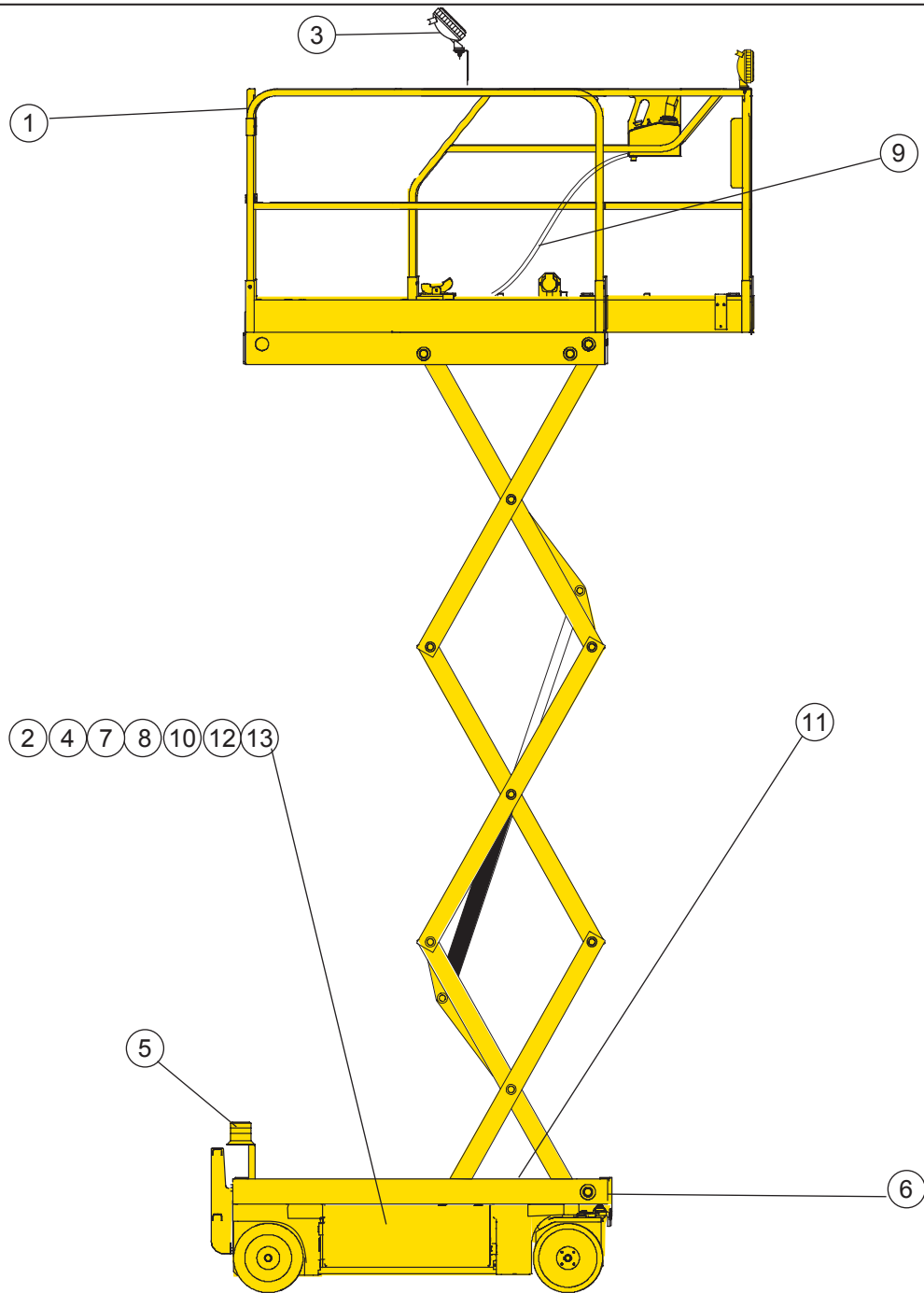
montage du boîtier sur garde corps fixe  
 fitting the control panel on a fixed guardrail



▲ **Electricité nacelle**  
**Platform electricity**

◀ **C2** ▶

Rep.	Désignation	Designation	Specification	Qty	Code	Up to / jusqu'à
1	Boîtier de commande	Control box		1	118A149380	
	<i>Pupitre nacelle</i>	<i>« Gantry panel » label</i>		1	3078151230	
3	Corps complet	Contact block		1	2440314420	
	<i>Contact auxiliaire</i>	<i>Auxiliary contact</i>		2	2440318790	
	<i>Bouton coup de poing</i>	<i>Mushroom-headed button</i>		1	2442009620	
3	Bouton coup de poing	Mushroom-headed button		1	2442009770	
4	Inter. unipolaire levier	Single-pole toggle switch		1	2440901640	
5	Interrupteur	Switch		1	2440901630	
6	Voyant vert	Green indicator light	12-24V Ø16	3	2442202040	
7	Voyant rouge	Red light indicator		1	2442202030	
8	Manipulateur 1 axe	Single-axis controller		1	2441305220	
9	Volant à lobes	Lobe wheel		1	2421608690	
10	Ecrou	Nut	M8 CL8ZB	1	2349221500	
11	Carte Serial	Serial board		1	2440316580	
12	Support	Holder		4	2421906430	
13	Vis	Screw	Ø3.5CL lg 9.5	4	2330002640	
14	Faisceau	Bundle		1	118B169610	
14	Embase	Base	16x1	1	2440502970	
15	Joint	Seal		1	118D162110	
16	Vis	Screw	C M3X12 CL4.8ZB	4	2306311030	
17	Rondelle à dents	Tooth lock washer	DE 3ZB	4	2351301030	
18	Ecrou	Nut	H M3 CL 8 ZB	4	2341221010	
19	Galon non feutré	Braid (not felt)	DRAFTEX	400	2420701180	
20	Tôle	Plate		1	118C158630	
21	Rondelle à dents	Tooth lock washer	DE 4ZB	4	2351301050	
22	Vis	Screw	HM 4X10/10 8.8	4	2331231100	



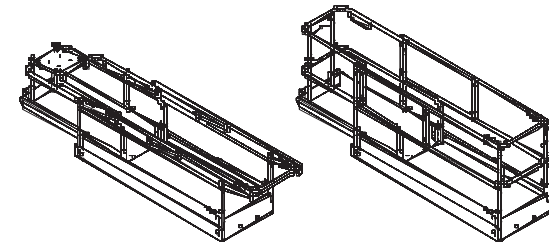
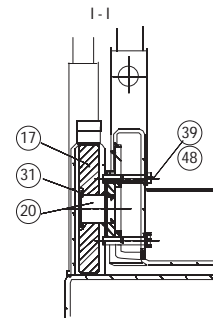
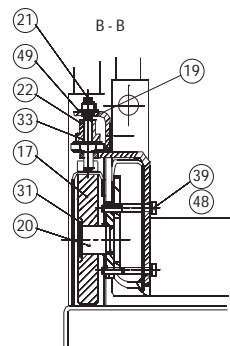
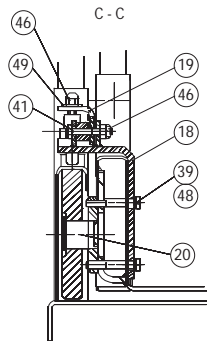
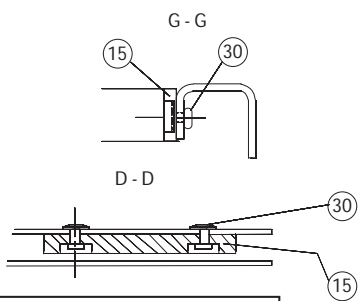
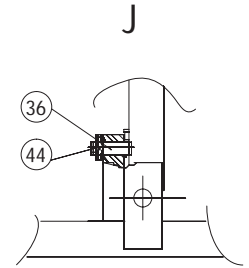
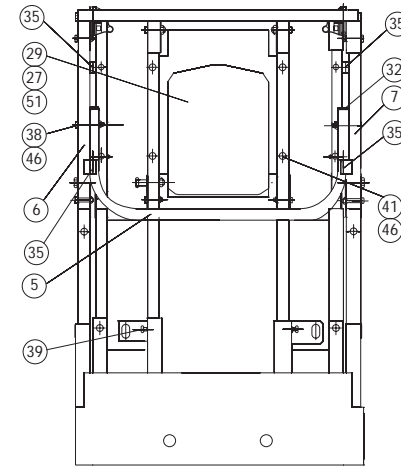
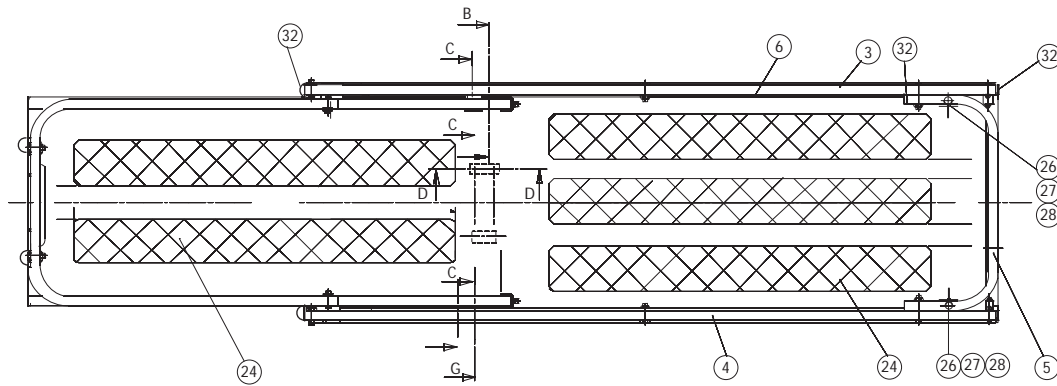
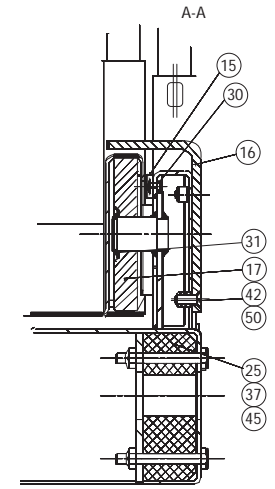
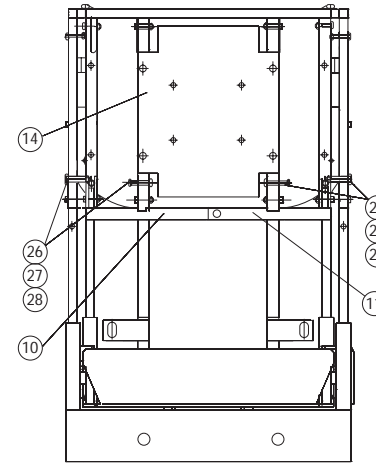
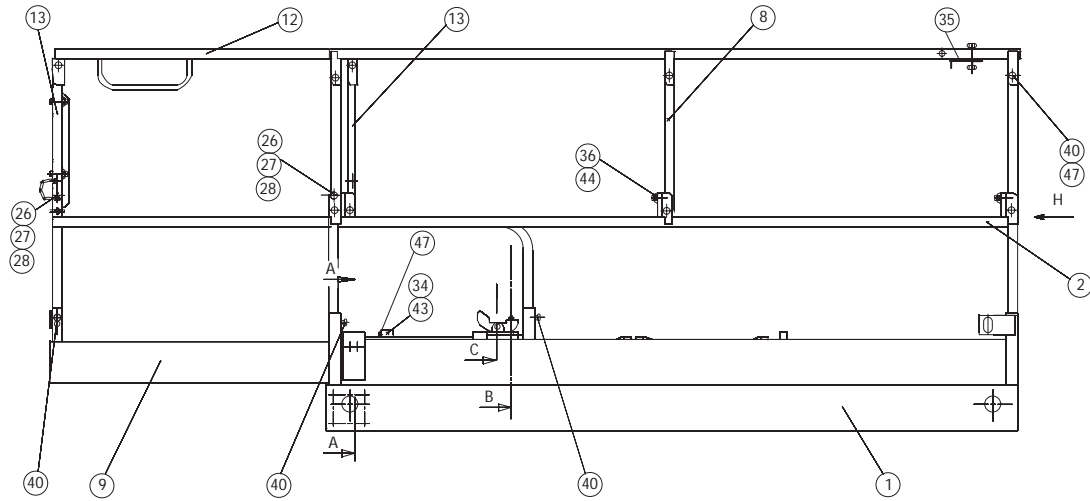
D16503



**▲ Option**  
**Option**



Rep.	Désignation	Designation	Specification	Up to / jusqu'à
1	Platef garde-corps rabat	Platform with foldable guard rail		
2	Aliment. sur plateforme	Platform supply	220V EUR	
2	Aliment. sur plateforme	Platform supply	220V Common	
2	Aliment. sur plateforme	Platform supply	115V EUR	
3	Phare de travail	Work headlight		
4	Chargeur 110V	charger		
5	Feu à éclat	Flashing light		
6	Arrêt d'urgence	Emergency stop		
7	Disjoncteur différentiel	Differential circuit breaker	220V	
8	USA	USA		
9	Rallonge poste conduite	Operating station extension		
10	Batterie sèche	Dry battery		
11	Huile biologique	Organic oil		
12	LIXXBAIL ...	LIXXBAIL label		
13	Electricité	Electricity	JAPON	

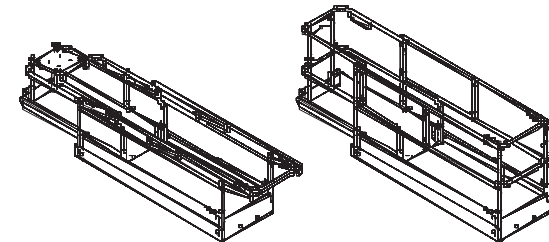
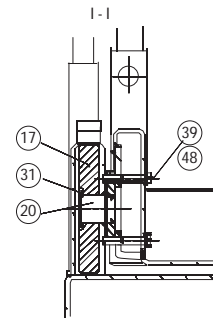
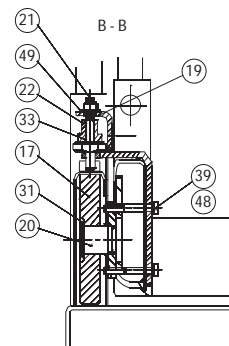
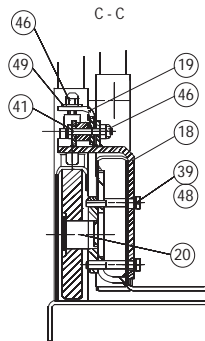
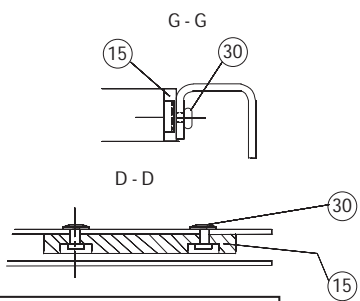
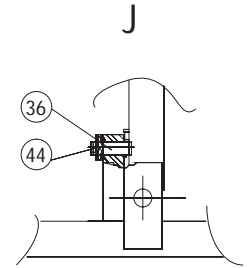
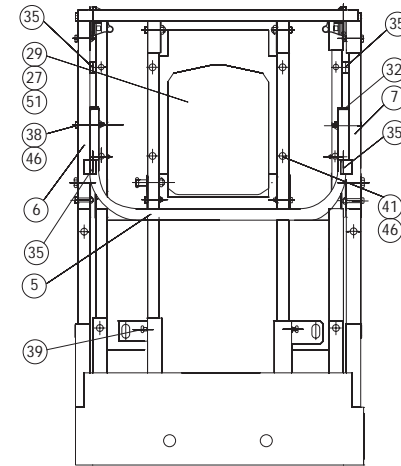
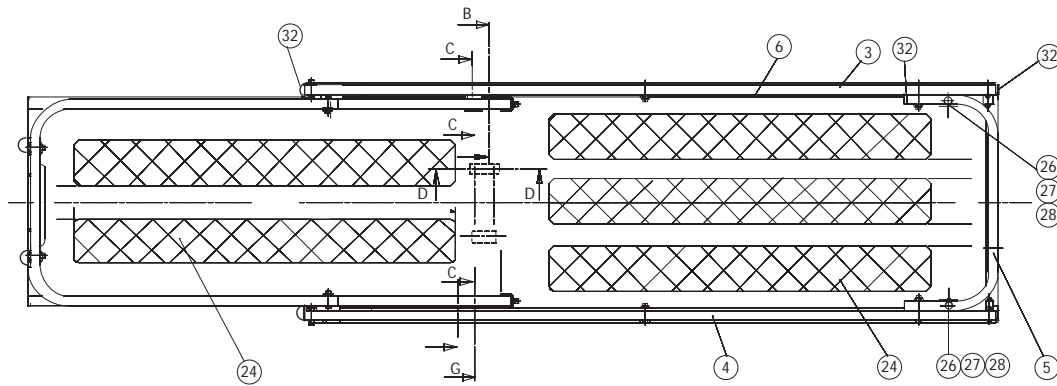
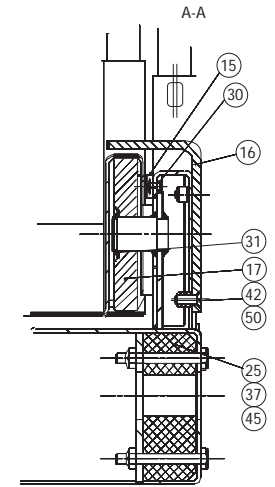
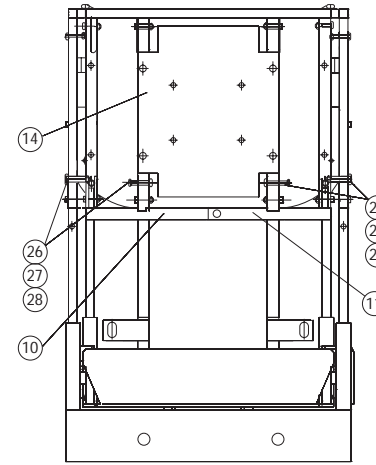
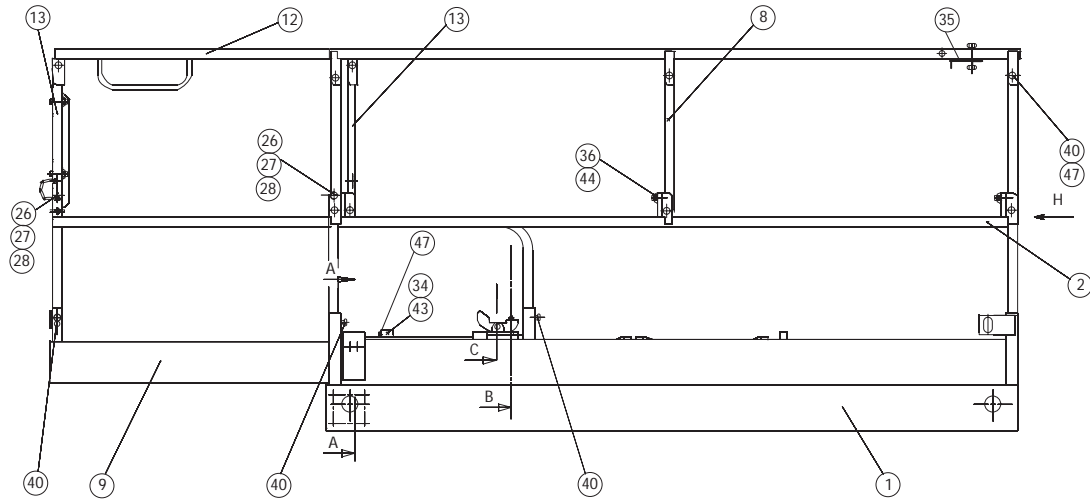


A14954

**▲ Platef garde-corps rabat**  
**Platform with foldable guard rail**

◀ **D1** ▶  
**1/2**

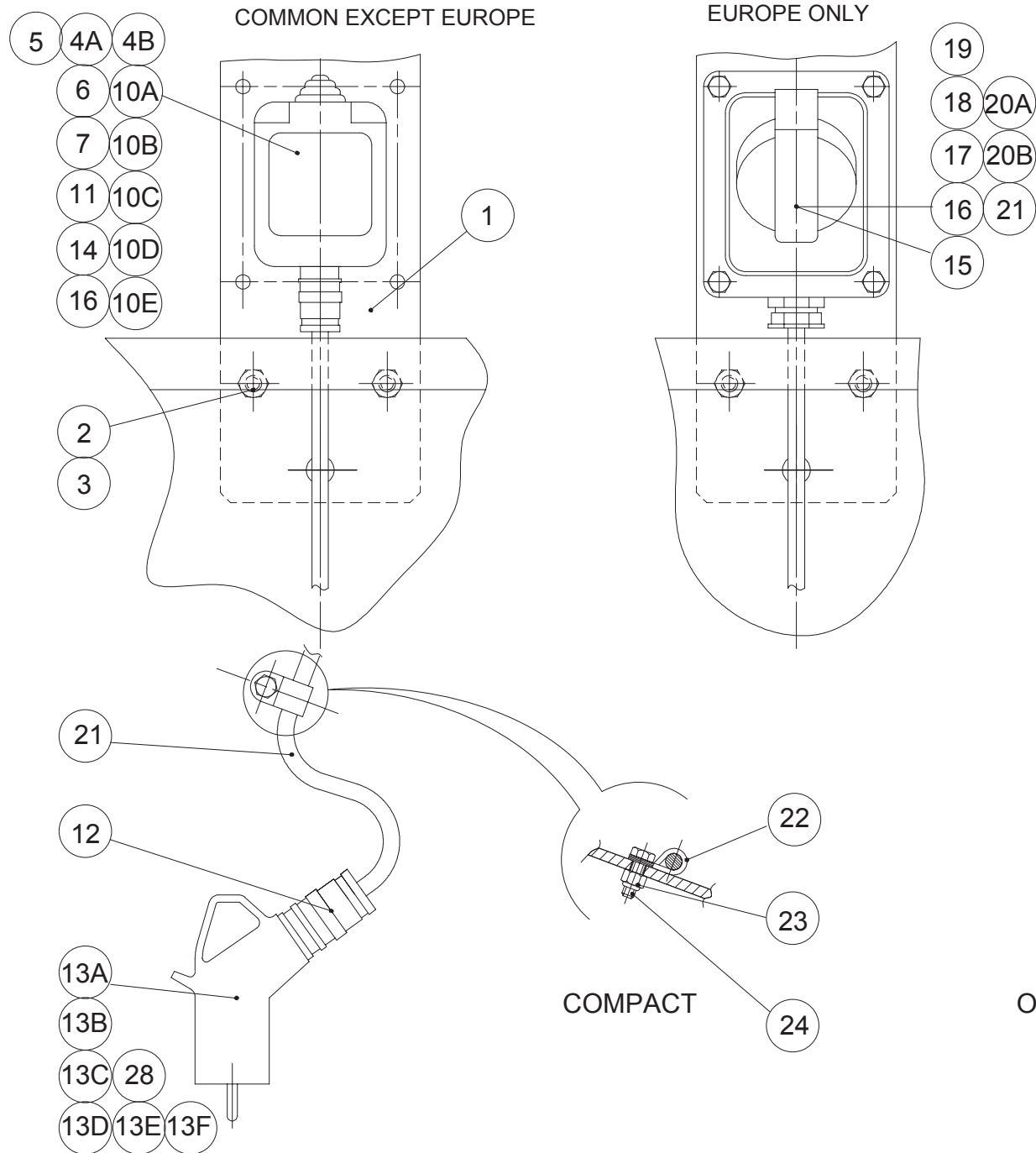
Rep.	Désignation	Designation	Specification	Qty	Code	Up to / jusqu'à
1	Plate-forme de nacelle	Platform		1	126A144940	
2	Garde corps plateforme	Platform safety barrier		2	126B170030	
3	Lisse SUP DR	Upper right handrail		1	126B170010	
4	Lisse SUP GA	Left upper handrail		1	126B170020	
5	Barre de liaison	Connecting bar		2	126B170050	
6	Biellette gauche	Left link		1	124C173460	
7	Biellette droite	Right link		1	124C173470	
8	Biellette	Link rod		4	124C173480	
9	Extension	Extension		1	126A144930	
10	Lisse INF DR	Right lower handrail		1	126B169990	
11	Lisse INF GA	Left lower handrail		1	126B170000	
12	Lisse SUP garde-corps	Upper barrier handrail		1	126B170040	
13	Biellette extension	Extension rod		4	124C173500	
14	Tôle entretoise	Spacer plate		1	126B169980	
15	Plaque d'appui	Bearing plate		6	118D158190	
16	Equerre de sécurité	Safety support		2	118C148840	
17	Galet	Roller		4	118D159200	
18	Support	Holder		1	118C152980	
19	Pédale	Pedal		1	118C152970	
20	Axe galet extension	Extension roller pin		2	118C148890	
21	Axe verrou	Locking pin		1	118D160380	
22	Loquet	Latch		1	118C152960	
23	Patte de bridage	Flanging tab		1	118D160420	
24	Adhésif anti-dérapant	Non-slip adhesive tape		5	118C159140	
25	Patin	Pad		4	118D159210	
26	Goupille	Pin		6	2352312430	



A14954

▲ **Platef garde-corps rabat**  
**Platform with foldable guard rail**

Rep.	Désignation	Designation	Specification	Qty	Code	Up to / jusqu'à
27	Rivet	Rivet	M5 X 16 Zn	10	2421803190	
28	Chaînette	Small chain	14,5x5,2 FIL D.2,2	6	2425631220	
29	Boîte à documents	Document box		1	2420209920	
30	Rivet	Rivet	TAPD Ø4 LG.10,5	12	2421809000	
31	Circlips	Circlips	2000 Ø32 E	4	2472001290	
32	Embout	End fitting		10	2420505880	
33	Ressort	Spring		1	2421808570	
34	Collier	Collar	215 PP	1	2389003260	
35	Galon non feutré	Braid (not felt)	DRAFTEX	1	2420701180	
36	Vis	Screw	HC M12 35/35 cl 8.8 ZB	6	2316131230	
37	Vis	Screw	H M10X80/26 CL8.8 ZB	8	2301231860	
38	Vis	Screw	H M8 75/22 cl 8.8 ZB	4	2301231740	
39	Vis	Screw	H M8X55/22 CL8.8 ZB	4	2301231700	
40	Vis	Screw	H M8X50/50 CL8.8 ZB	8	2331231490	
41	Vis	Screw	H M8X50/22 CL8.8 ZB	29	2301231690	
43	Vis	Screw	FHC/90 M8x20/20 C8.8	6	2330002290	
44	Vis	Screw	CHC M6X40/24 8.8	2	2308231530	
45	Ecrou	Nut	HM M12 CL 8 ZB	6	2341222050	
46	Ecrou	Nut	M10 CL8ZB	8	2349221510	
47	Ecrou	Nut	M8 CL8ZB	25	2349221500	
48	Ecrou	Nut	M6 CL8ZB	2	2349221490	
49	Rondelle	Washer	GROWER W 8	8	2351201070	
50	Rondelle plate	Flat washer	L8 U ZB	1	2351113070	
51	Rondelle à dents	Tooth lock washer	DEF 8ZB	6	2351304220	
52	Rondelle plate	Flat washer	M5 U ZB	4	2351112040	



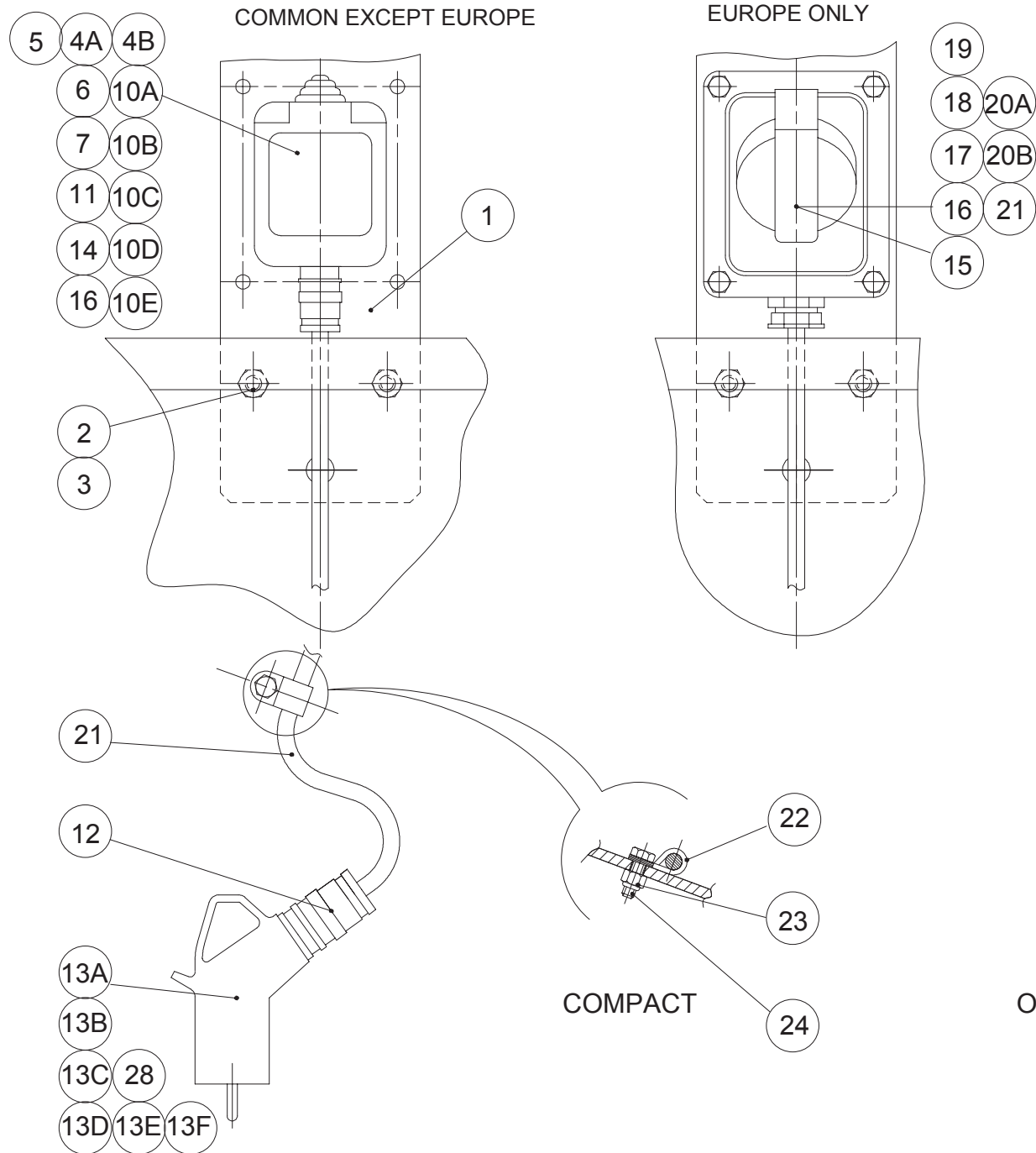
B 17024a

**▲ Aliment. sur plateforme  
Platform supply**

**EUR 220V  
220V EUR**

◀ **D2  
1/4** ▶

Rep.	Désignation	Designation	Specification	Qty	Code	Up to / jusqu'à
1	Support	Holder		1	118C150650	
2	Rondelle à dents	Tooth lock washer	DE 8ZB	3	2351301090	
3	Vis	Screw	H M8X20/20 CL8.8 ZB	3	2331231420	
13	Fiche	Plug	16A 2P+T 220V	1	2440603770	
15	Réducteur	Reducer		1	2421802260	
16	Presse-étoupe réd.		16/9	1	2441613020	
17	Vis	Screw	HM 6X20/20 8.8	4	2331231330	
18	Rondelle à dents	Tooth lock washer	DE 6ZB	4	2351301070	
19	Ecrou	Nut	H M6 CL 8 ZB	4	2341221050	
20	Socle	Base	PC 16A 2P+T 220	1	2441904280	
21	Câble	Cable	3G 2,5MM2	1	2440311750	
22	Collier	Collar	Ø8	1	2389001510	
23	Ecrou	Nut	M6 CL8ZB	1	2349221490	
24	Vis	Screw	HM 6X20/20 8.8	1	2331231330	
25	Contre-écrou	Lock nut		1	2440314130	
99	Prise 230V	« 230 V socket » label		1	3078151360	
99	Prise 230V	« 230 V socket » label		1	3078151370	



B 17024a

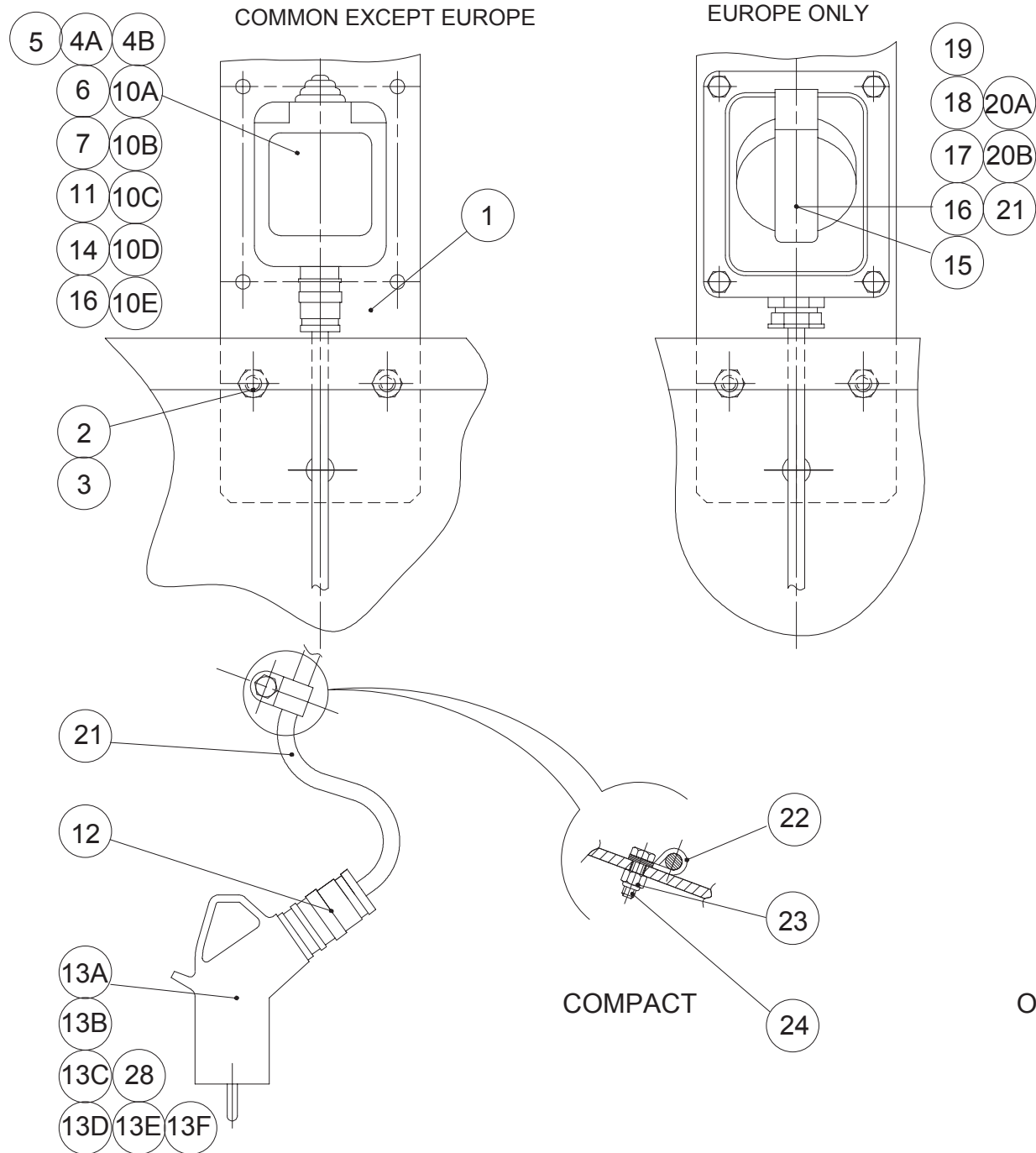


▲ Aliment. sur plateforme  
Platform supply

COMMUN  
COMMON

◀ D2  
2/4 ▶

Rep.	Désignation	Designation	Specification	Qty	Code	Up to / jusqu'à
1	Support	Holder		1	118C150650	
2	Rondelle à dents	Tooth lock washer	DE 8ZB	3	2351301090	
3	Vis	Screw	H M8X20/20 CL8.8 ZB	3	2331231420	
4	Boîtier	Box		1	2440203650	FR GB D CH
4	Boîtier vide étanche	Sealed empty box		1	2440203790	USA CAN
5	Vis	Screw	HM 4X20/20 8.8	2	2331231120	
6	Rondelle à dents	Tooth lock washer	DE 4ZB	2	2351301050	
7	Ecrou	Nut	H M4 CL 8 ZB	2	2341221030	
10	Prise	Plug socket	2P+T-10/16A	1	2441605540	FR
10	Prise	Plug socket	2P+T-13A	1	2441605070	GB
10	Prise	Plug socket	2P+T-16A	1	2441605060	D
10	Prise	Plug socket	2P+T-15A-125V	2	2441605180	USA CAN
10	Prise	Plug socket	2P+T 10A	1	2441605930	CH
11	Contre-écrou	Lock nut	CE 16 In	1	2420302030	
12	Presse-étoupe	Packing box	13/9	1	2421607690	
13	Fiche	Plug	M 2P+T 10/16A	1	2440603970	FR
13	Fiche	Plug	13A	2	2440603750	GB
13	Fiche	Plug	M 2P+T 10/16A	1	2440603970	D
13	Fiche	Plug	2P+T	1	2440603760	USA CAN
14	Obturateur	Seal		1	2441500040	USA CAN CH
16	Presse-étoupe réd.		16/9	1	2441613020	
21	Câble	Cable	3G 2,5MM2	1	2440311750	
22	Collier	Collar	Ø8	1	2389001510	
23	Ecrou	Nut	M6 CL8ZB	1	2349221490	
24	Vis	Screw	HM 6X20/20 8.8	1	2331231330	
25	Vis	Screw	HM 6X16/16 8.8	1	2331231310	

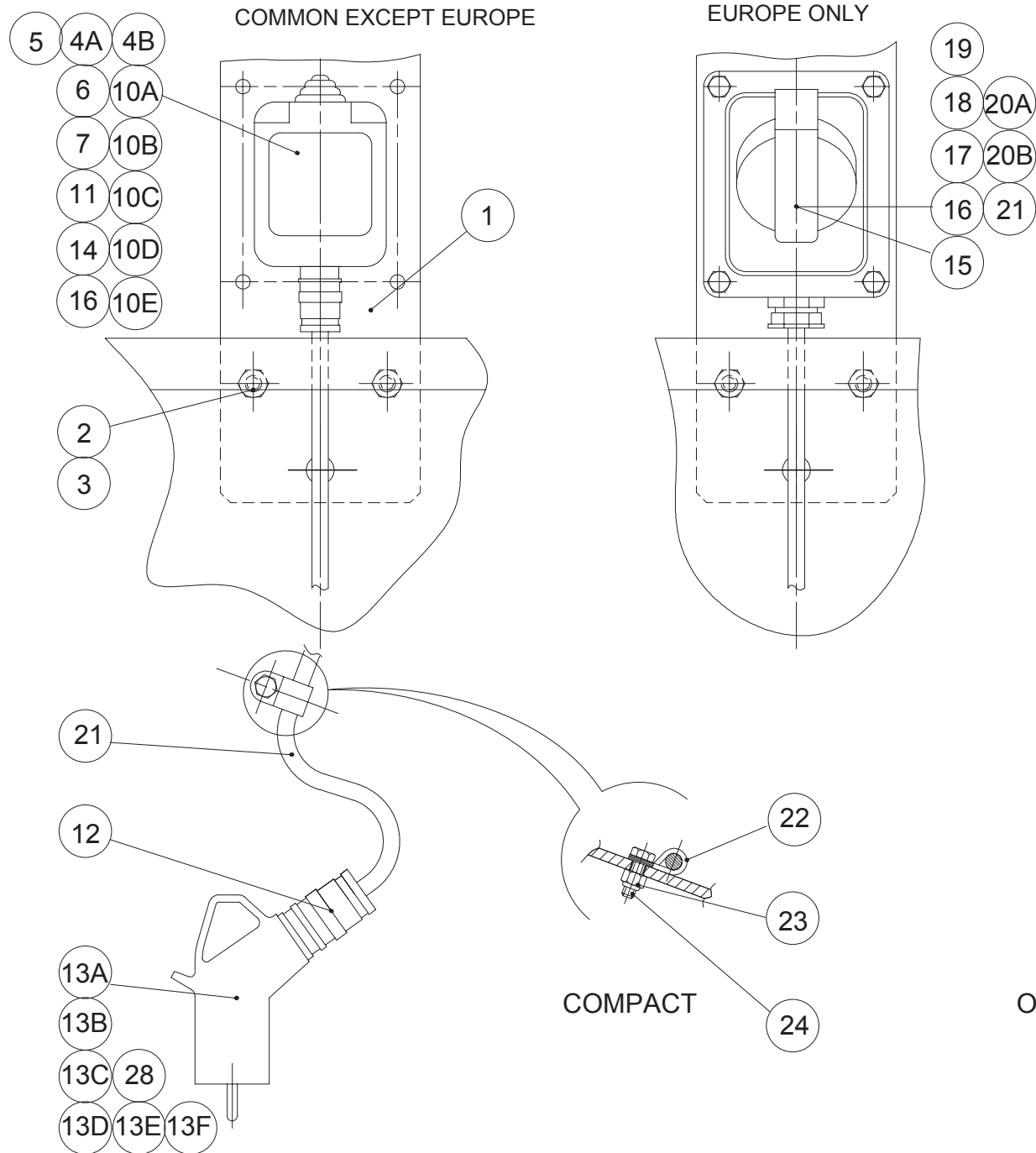


B 17024a

▲ Aliment. sur plateforme  
Platform supply

COMMUN  
COMMON

Rep.	Désignation	Designation	Specification	Qty	Code	Up to / jusqu'à
99	Prise 230V	« 230 V socket » label		1	3078151370	FR GB D CH
99	Vis	Screw	Ø3.5CL lg 9.5	2	2330002640	USA CAN
99	Prise encastrable	Flush-fitting socket		1	2441605890	USA CAN
99	Prise élec/plateforme	Electric socket on platform label		1	3078148630	USA CAN
99	Prise 110V	« 110 V socket » label	Etiquette/Label	1	3078148900	USA CAN
99	Prise 230V	« 230 V socket » label		1	3078151360	FR GB D CH



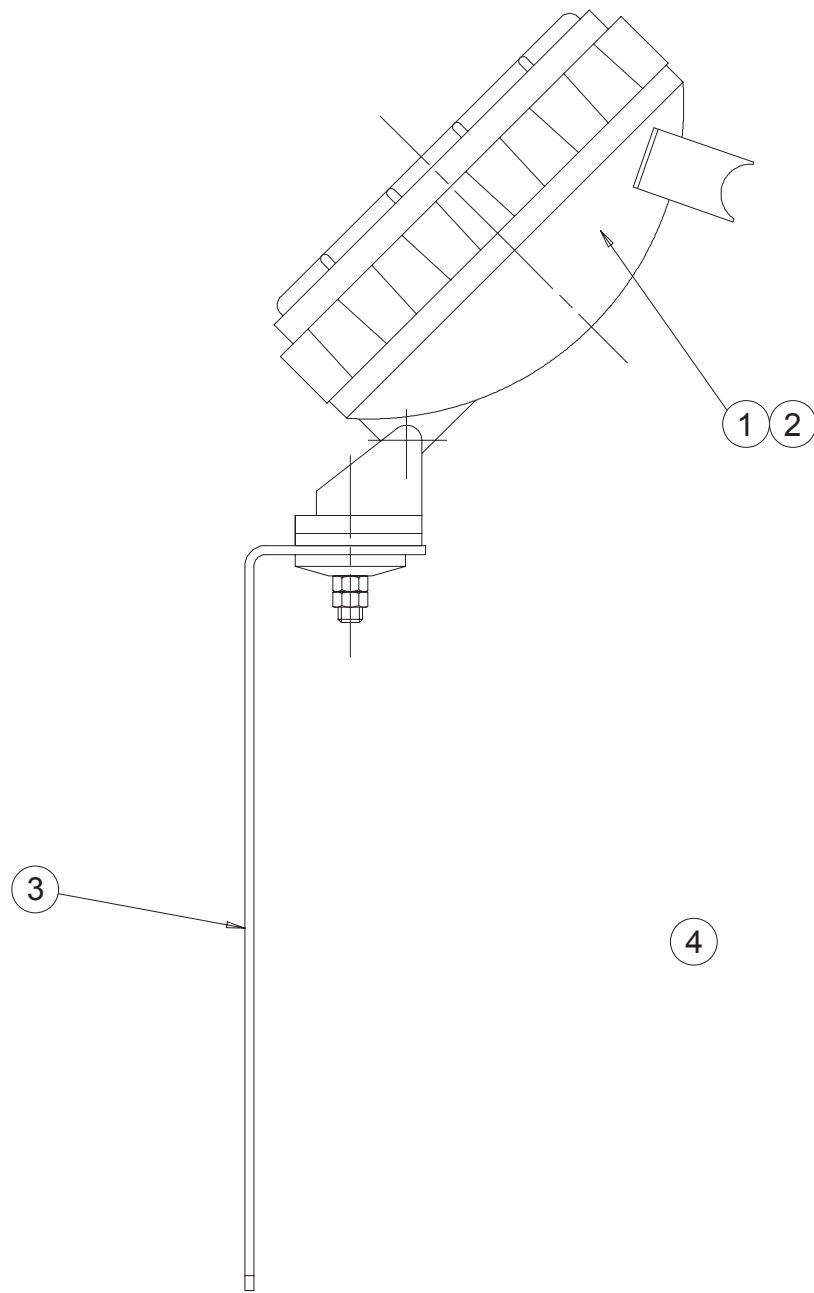
B 17024a

▲ Aliment. sur plateforme  
Platform supply

EUR 115V  
115V EUR

◀ D2  
4/4 ▶

Rep.	Désignation	Designation	Specification	Qty	Code	Up to / jusqu'à
1	Support	Holder		1	118C150650	
2	Rondelle à dents	Tooth lock washer	DE 8ZB	3	2351301090	
3	Vis	Screw	H M8X20/20 CL8.8 ZB	3	2331231420	
13	Fiche	Plug	16A 2P+T 110V	1	2440603940	
15	Réducteur	Reducer		1	2421802260	
16	Presse-étoupe réd.		16/9	1	2441613020	
17	Vis	Screw	HM 6X20/20 8.8	4	2331231330	
18	Rondelle à dents	Tooth lock washer	DE 6ZB	4	2351301070	
19	Ecrou	Nut	H M6 CL 8 ZB	4	2341221050	
20	Socle	Base	PC 16A 2P+T 110V	1	2441904690	
21	Câble	Cable	3G 2,5MM2	1	2440311750	
22	Collier	Collar	Ø8	1	2389001510	
23	Ecrou	Nut	M6 CL8ZB	1	2349221490	
24	Vis	Screw	HM 6X20/20 8.8	1	2331231330	
25	Vis	Screw	HM 6X16/16 8.8	1	2331231310	
26	Contre-écrou	Lock nut		1	2440314130	
99	Prise 115V	« 115 V socket » label		1	3078151390	
99	Prise 115V	« 115 V socket » label		1	3078151380	



C15867

**▲ Phare de travail  
Work headlight**

◀ **D3** ▶

Rep.	Désignation	Designation	Specification	Qty	Code	Up to / jusqu'à
1	Projecteur	Spotlight	24V	1	2441603160	
2	Lampe	Lamp	24V 70W	1	2441201630	
3	Support	Holder		1	118C150650	
4	Faisceau	Bundle		1	126C161710	

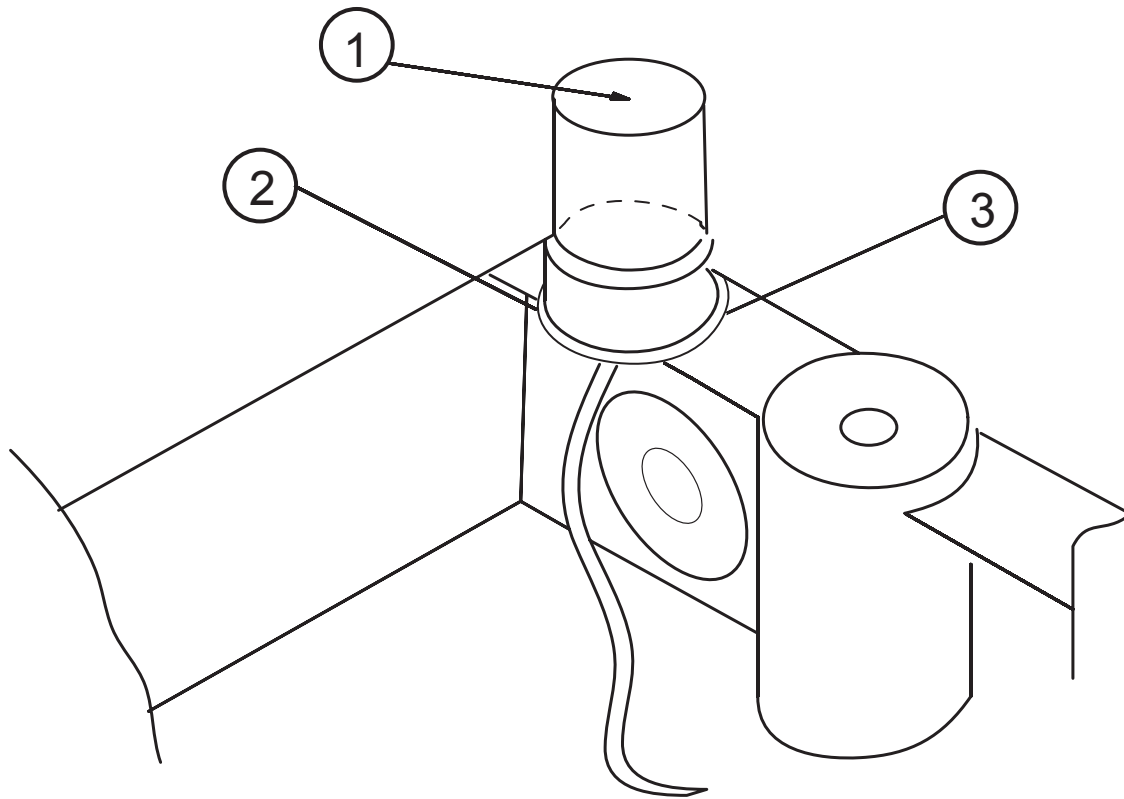




**▲ Chargeur 110V**  
**110V charger**

◀ **D4** ▶

Rep.	Désignation	Designation	Specification	Qty	Code	Up to / jusqu'à
99	Chargeur batterie	Battery charger	S5290	-1	2440316740	
99	Chargeur 110V	charger	S5291	1	2440316690	
99	Collier	Collar	Ø8	1	2389001510	
99	Collier de fixation	Cable clip	Ø6	-1	2389001500	



C17457

▲ **Feu à éclat**  
**Flashing light**

◀ **D5** ▶

Rep.	Désignation	Designation	Specification	Qty	Code	Up to / jusqu'à
1	Feu à éclat	Flashing light		1	118D169700	
	<i>Boîtier</i>	<i>Box</i>	<i>2 voies F</i>	1	2440203540	
	<i>Broche</i>	<i>Lock</i>		2	2440208040	
	<i>Feu à éclat</i>	<i>Flashing light</i>	<i>XENON 5W-12V</i>	1	2440600530	
	<i>Joint</i>	<i>Seal</i>		1	2441003250	
2	Socle	Base		1	118D169310	
3	Rivet	Rivet	TAPD	1	2421808280	
99	Inter. unipolaire levier	Single-pole toggle switch		1	2440901650	



▲ Arrêt d'urgence  
Emergency stop

◀ D6 ▶

Rep.	Désignation	Designation	Specification	Qty	Code	Up to / jusqu'à
80	Extrait	Extract	C15710	1	118C157100	



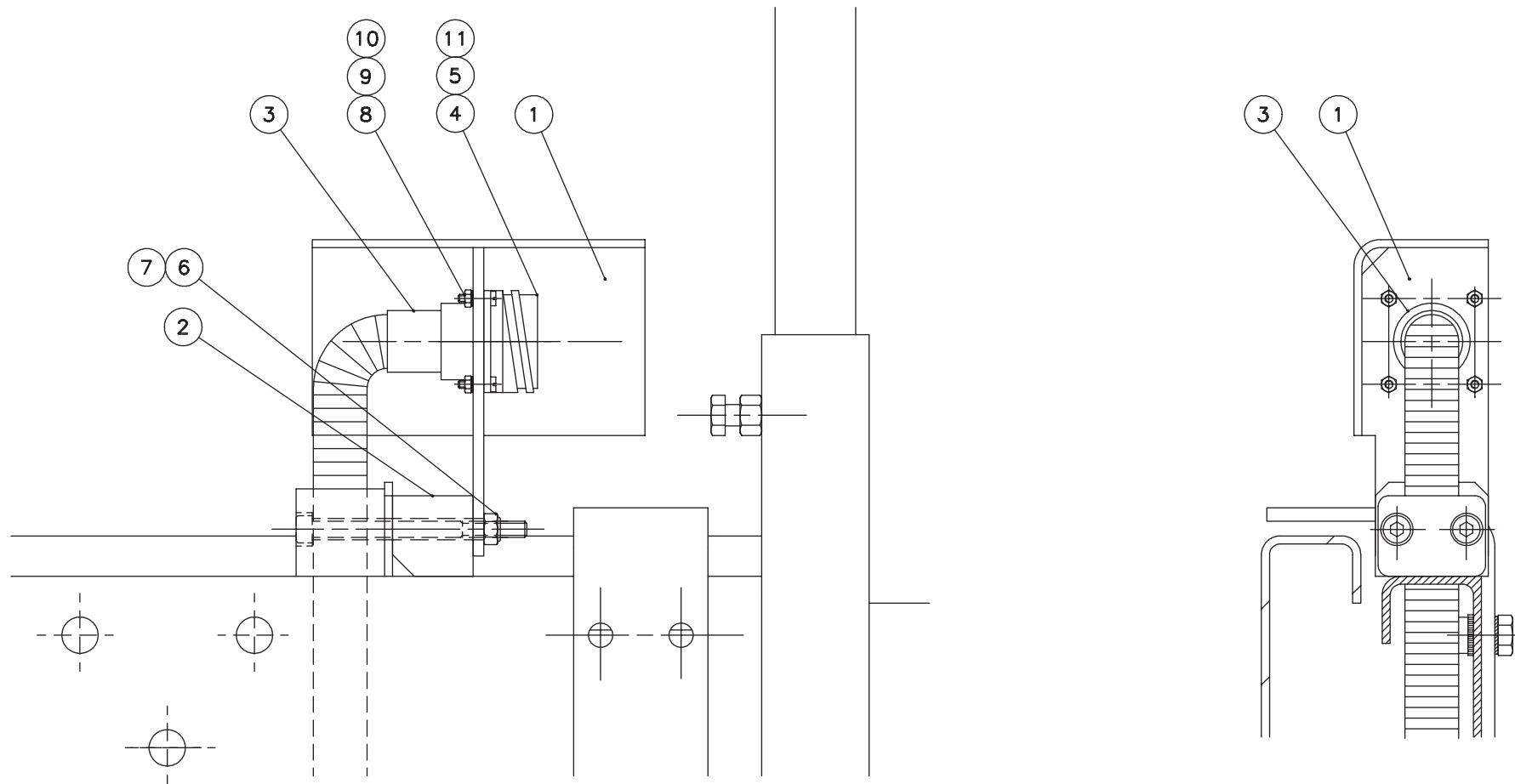
**▲ Disjoncteur différentiel  
Differential circuit breaker**

Rep.	Désignation	Designation	Specification	Qty	Code	Up to / jusqu'à
99	Disjoncteur différentiel	Differential circuit breaker		1	2440402040	
99	Coffret	Box		1	2440302230	
99	Bloc cloison terminale	Terminal partition block		1	2440215160	
99	Bloc jonction de terre	Terrestrial interface block		1	2440215150	
99	Rondelle à dents	Tooth lock washer	DE 6ZB	2	2351301070	
99	Vis	Screw	CHC M6X12/12 8,8	2	2308231480	









C16321











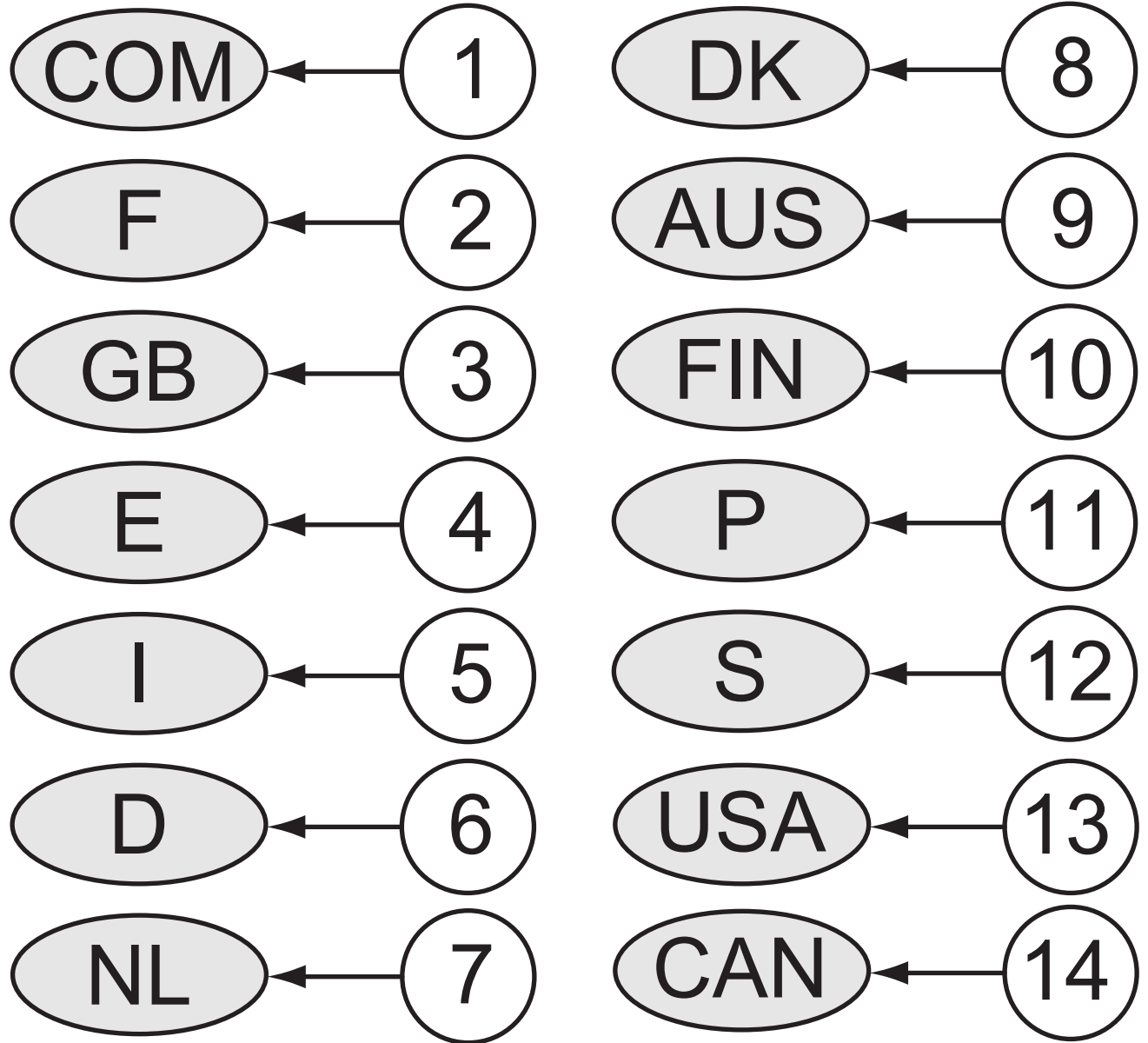
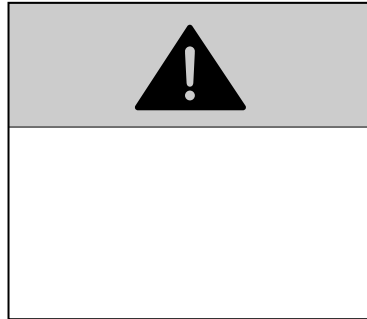




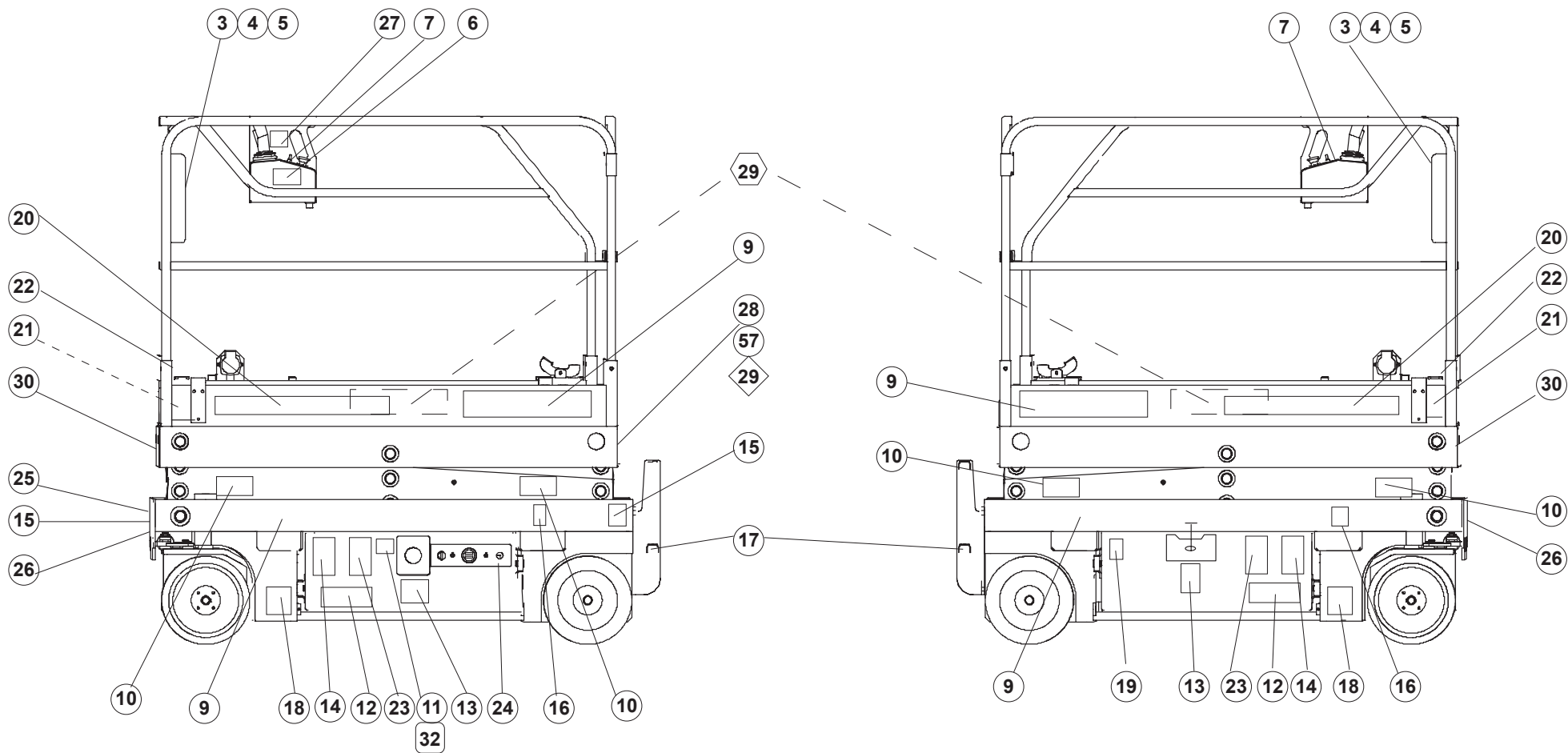












○ Communes / Common

□ Spécifique Australie / Special Australia

◇ Spécifique Italie / Special Italy

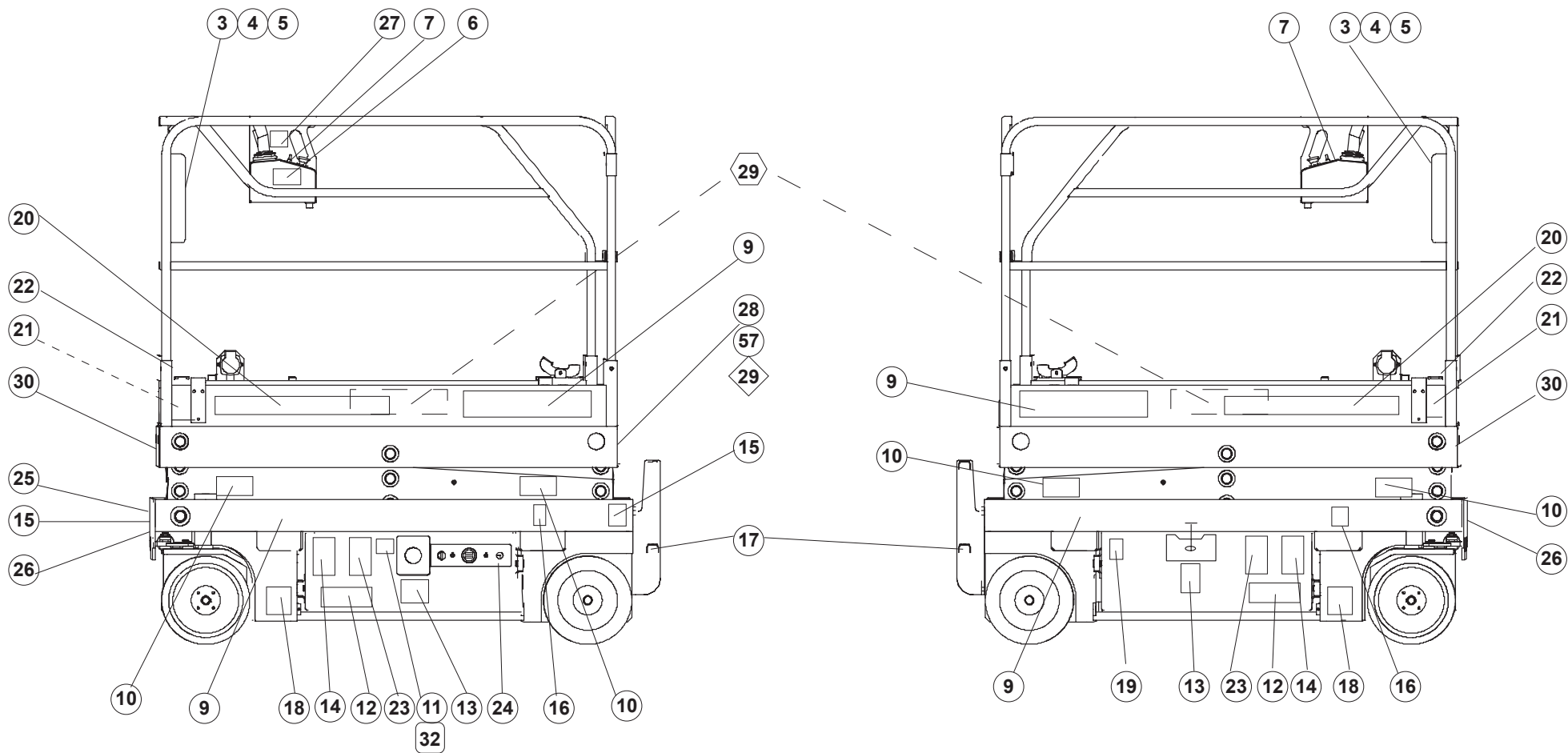
⬡ Spécifique Hollande / Special Netherlands

D16505

# ▲ Etiquettes communes

## Common labels

Rep.	Désignation	Designation	Specification	Qty	Code	Up to / jusqu'à
1	Catalogue PR	Spare parts catalogue	Optimum 8	1	2420317120	
3	Hauteur plancher+charge	« Floor height... » label		1	3078146740	
4	Lire manuel ...	« Read manual » label		1	3078143680	
5	Sens translation	« Direction of travel » label		1	3078145100	
6	Charge batterie	« Battery charge » label		1	3078144630	
7	Pupitre nacelle	« Gantry panel » label		1	3078151230	
8	Prise 240V	« 240 V socket » label	Etiquette/Label	1	3078143540	
9	Etiquette	Label	"OPTIMUM 8"	2	3078146730	
10	Ecrasement main	« Hand crushing » label		4	3078149010	
11	Emplacement prise 240V	240V socket position		1	3078145730	
12	Port de vêtement...	« Wearing of clothes » label		2	3078143610	
13	Verrouillage tiroir...	« Lock spool » label		2	3078148240	
14	Entretien batterie	« Battery servicing » label		2	3078143510	
15	Crochet ancrage	« Anchoring hook » label		4	3078145110	
16	Fourche chariot	« Truck fork » label		4	3078143830	
17	Défreinage	« Brake release » label		1	3078152020	
18	Ecrasement pieds	«feet crushing » label	Etiquette/Label	2	3078144670	
19	Huile hydraulique	« Hydraulic oil » label		1	3078143520	
19	Huile biodégradable	Biodegradable oil	CEE	1	3078148890	
20	Graphisme	Logo	" HAULOTTE "	2	3078148770	
21	Ne pas stationner	« Do not park » park		2	3078143800	
22	Electrocution ...	« Electrocution » label		1	3078143810	
23	Masse soudure ...	« Welding earth » label		2	3078143600	
24	Pupitre bas	« Bottom panel » label		1	3078150520	
25	Dévers	« Tilt » label		1	3078144650	
30	Adhésif jaune et noir	Yellow and black adhesive marking		1	2421808660	



○ Communes / Common

□ Spécifique Australie / Special Australia

◇ Spécifique Italie / Special Italy

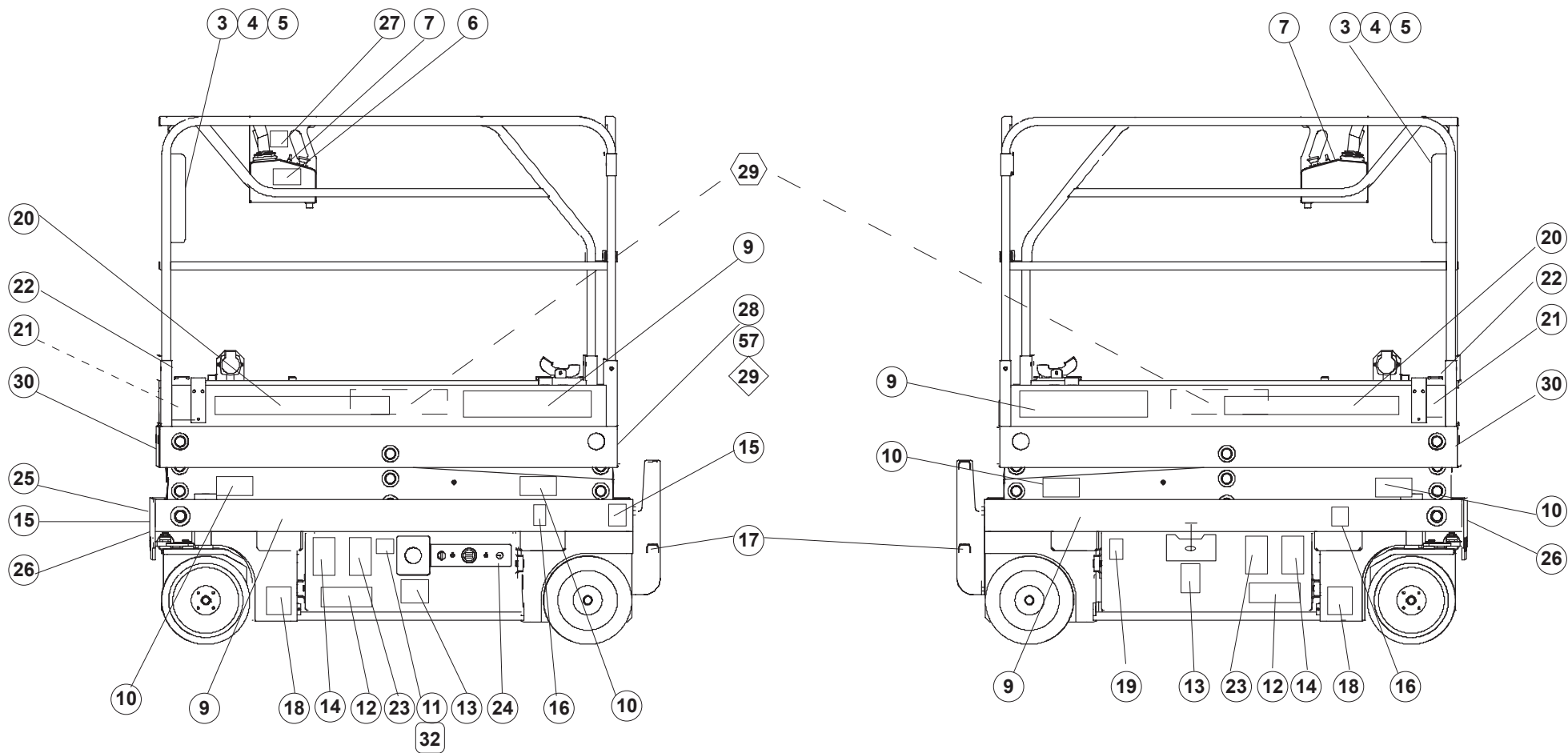
⬡ Spécifique Hollande / Special Netherlands

D16505



**▲ Etiquettes communes  
Common labels**

Rep.	Désignation	Designation	Specification	Qty	Code	Up to / jusqu'à
57	Barre coulissante	Sliding bar		1	3078153510	
99	Rivet	Rivet	Ø3,2 X 9,5	4	2421803570	
99	Activation garantie	Warranty activation label		1	2420505950	



○ Communes / Common

□ Spécifique Australie / Special Australia

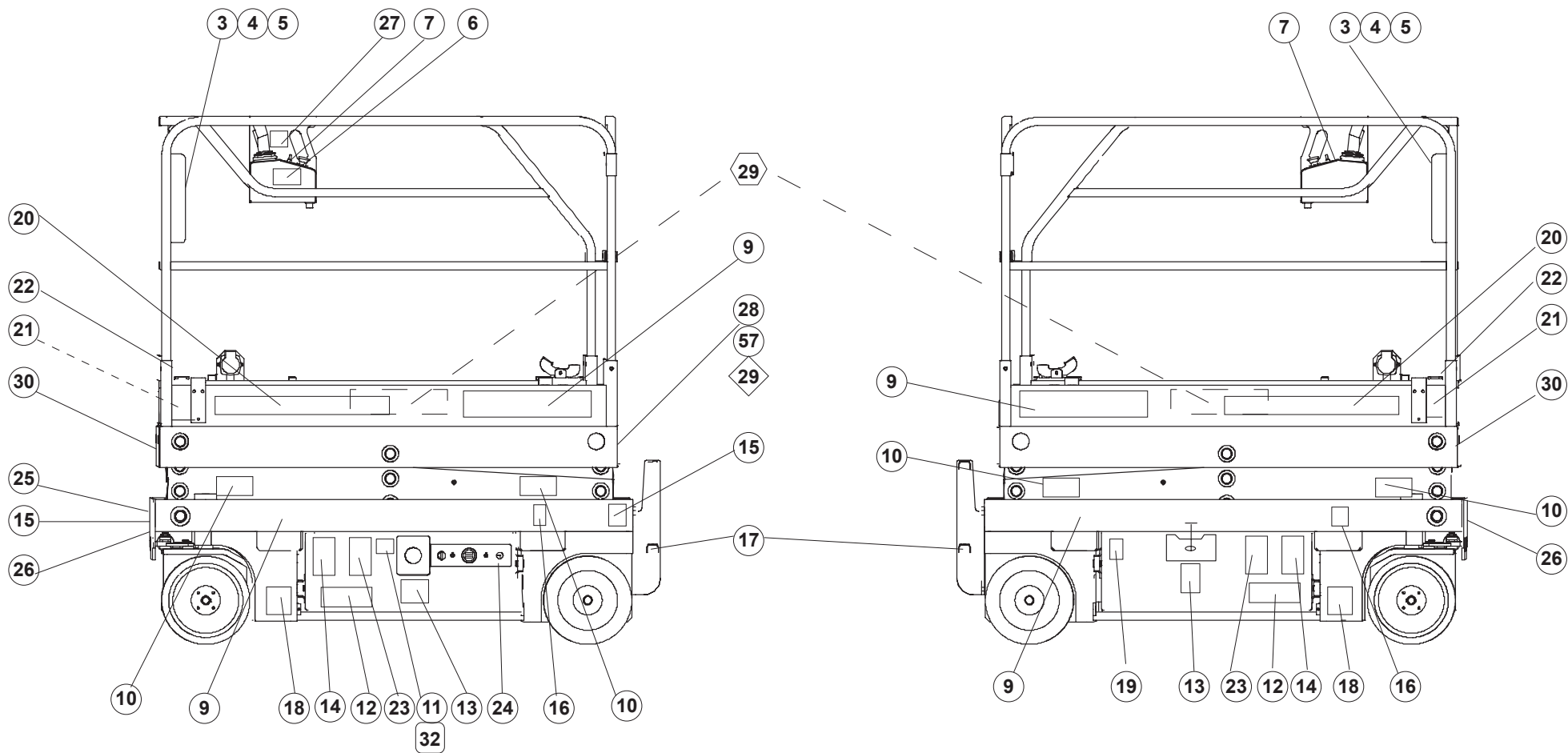
◇ Spécifique Italie / Special Italy

⬡ Spécifique Hollande / Special Netherlands

D16505

**▲ France  
France**

Rep.	Désignation	Designation	Specification	Qty	Code	Up to / jusqu'à
2	Manuel CE	Operator's manual	Optimum 6 & 8	1	2420317010	
26	Plaque constructeur	Manufacturer's name plate		1	3078146180	
27	Arrêt descente	« Stop lowering » label		1	3078144640	
28	Consignes utilisation	« Operating instructions » label		1	3078149030	
55	Manuel de maintenance			1	2420318670	



○ Communes / Common

□ Spécifique Australie / Special Australia

◇ Spécifique Italie / Special Italy

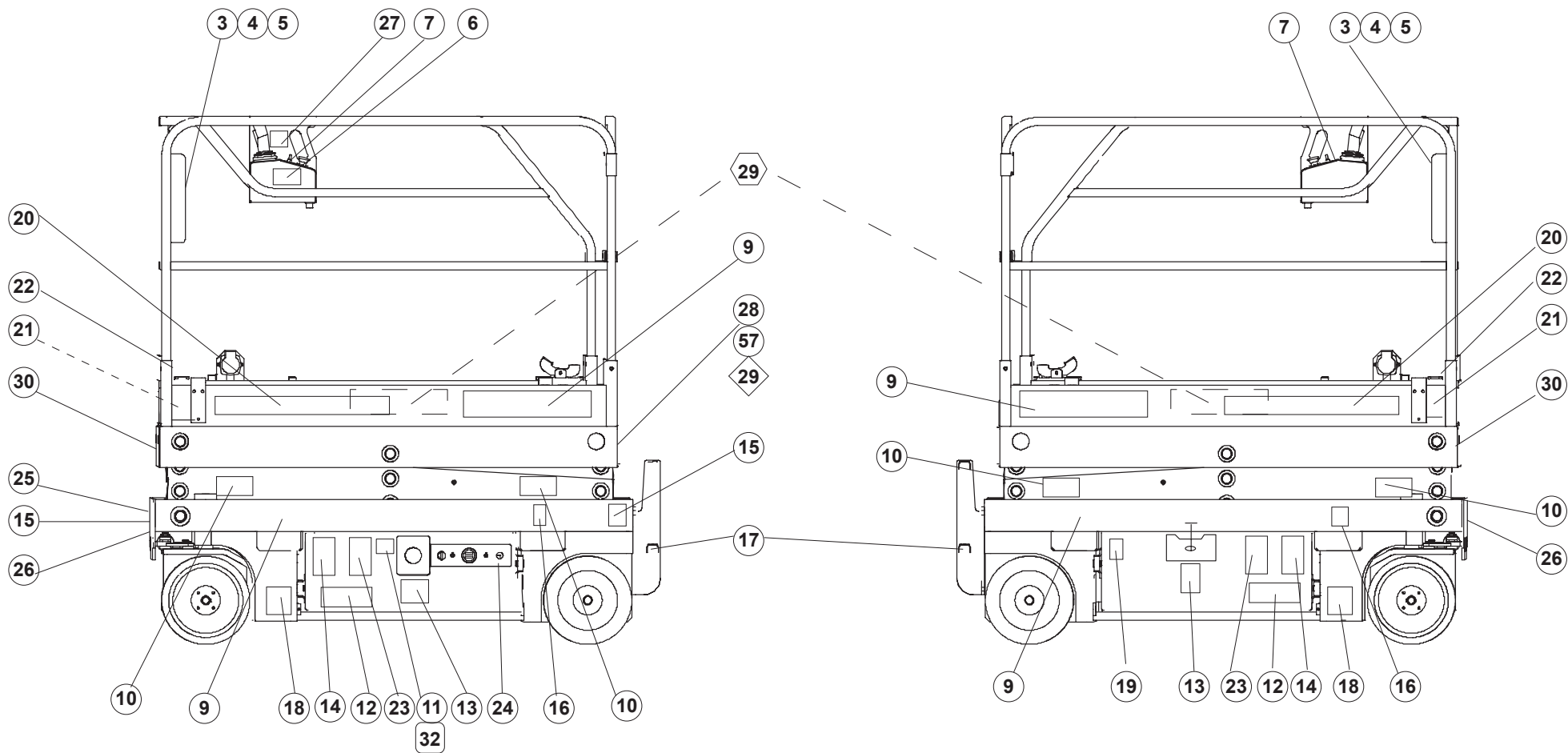
⬡ Spécifique Hollande / Special Netherlands

D16505

▲ **Angleterre  
UK**

◀ **E3** ▶

Rep.	Désignation	Designation	Specification	Qty	Code	Up to / jusqu'à
2	Manuel CE	Operator's manual	Optimum 6 & 8	1	2420317020	
26	Plaque constructeur	Manufacturer's name plate		1	3078146210	
27	Arrêt descente	« Stop lowering » label		1	3078144710	
28	Consignes utilisation	« Operating instructions » label		1	3078149610	
55	Manuel de maintenance			1	2420318680	



○ Communes / Common

□ Spécifique Australie / Special Australia

◇ Spécifique Italie / Special Italy

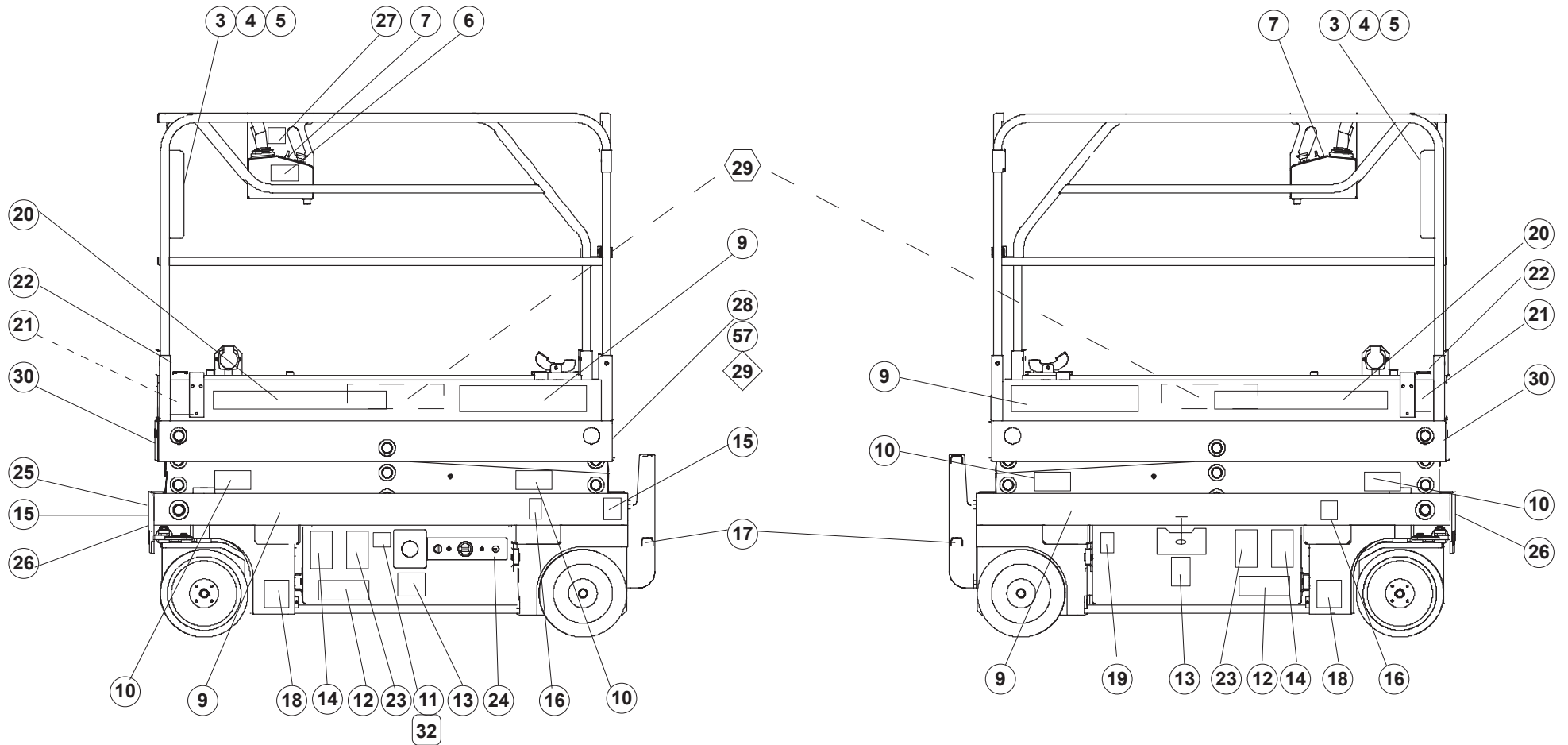
⬡ Spécifique Hollande / Special Netherlands

D16505

▲ **Espagne**  
**Spain**

◀ **E4** ▶

Rep.	Désignation	Designation	Specification	Qty	Code	Up to / jusqu'à
2	Manuel CE	Operator's manual	Optimum 6 & 8	1	2420317040	
26	Plaque constructeur	Manufacturer's name plate		1	3078146190	
27	Arrêt descente	« Stop lowering » label		1	3078144720	
28	Consignes utilisation	« Operating instructions » label		1	3078149630	



○ Communes / Common

□ Spécifique Australie / Special Australia

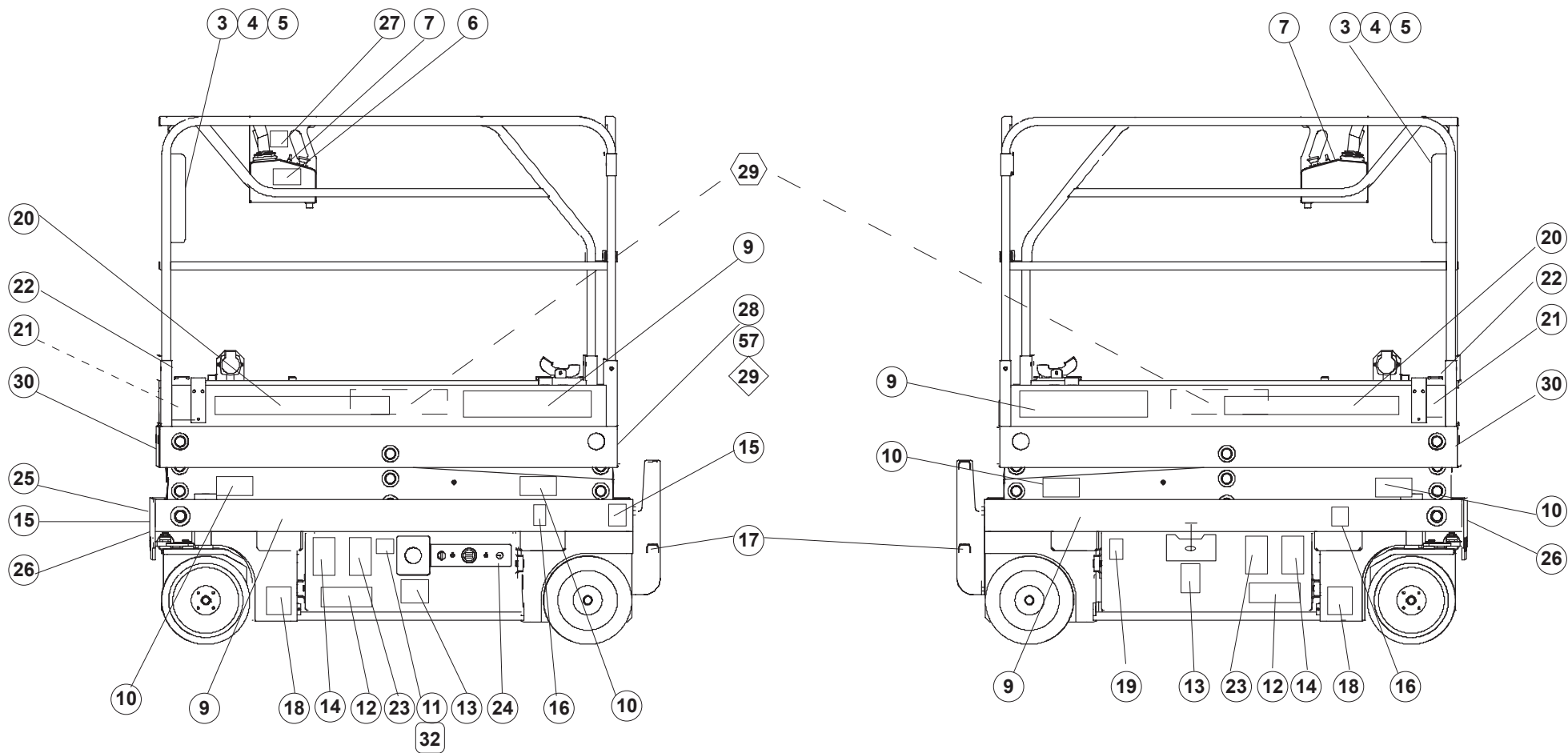
◇ Spécifique Italie / Special Italy

⬡ Spécifique Hollande / Special Netherlands

D16505







○ Communes / Common

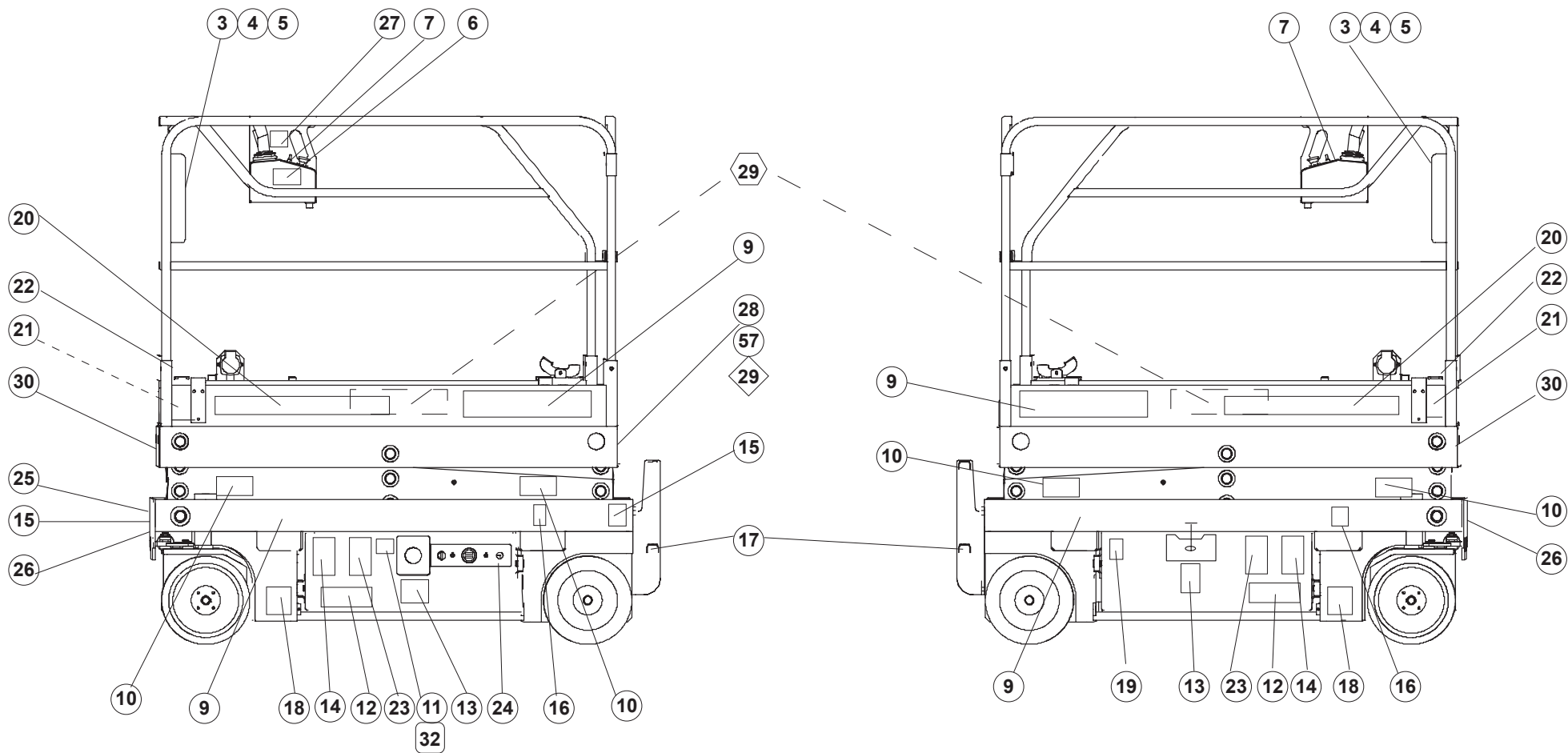
□ Spécifique Australie / Special Australia

◇ Spécifique Italie / Special Italy

⬡ Spécifique Hollande / Special Netherlands

D16505





○ Communes / Common

□ Spécifique Australie / Special Australia

◇ Spécifique Italie / Special Italy

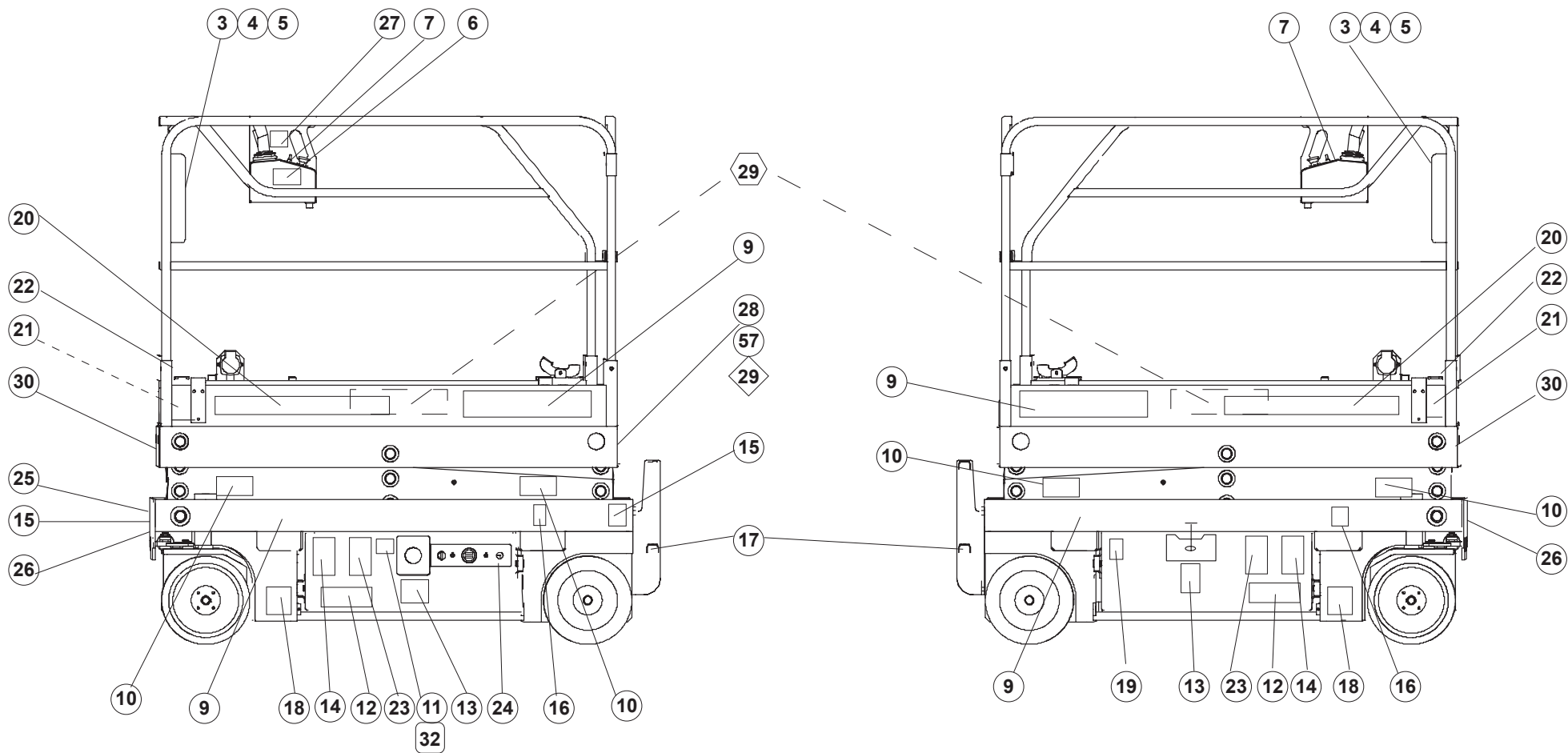
⬡ Spécifique Hollande / Special Netherlands

D16505









○ Communes / Common

□ Spécifique Australie / Special Australia

◇ Spécifique Italie / Special Italy

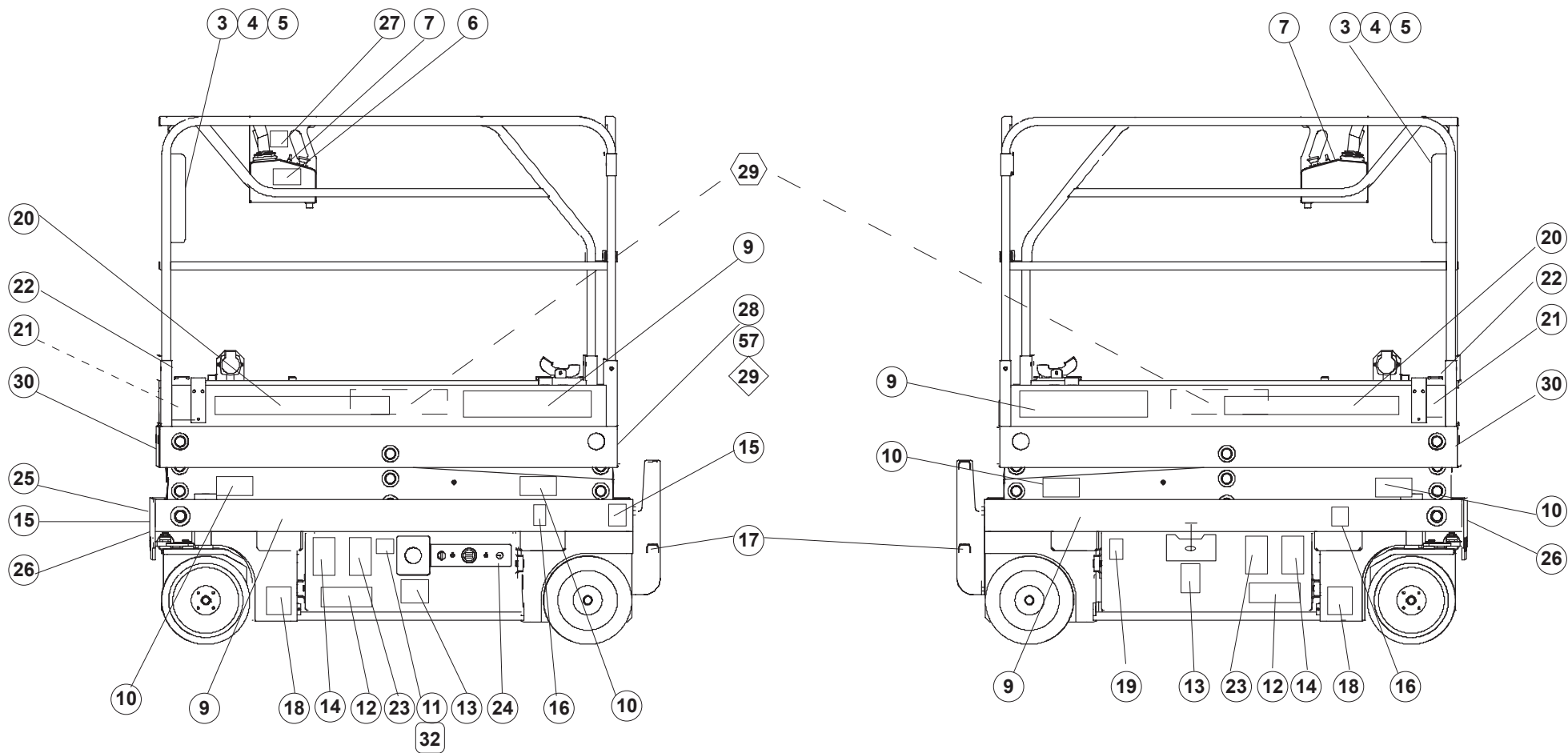
⬡ Spécifique Hollande / Special Netherlands

D16505



**▲ Australie  
Australia**

Rep.	Désignation	Designation	Specification	Qty	Code	Up to / jusqu'à
2	Manuel	Manual	Australien	1	2420317690	
8	Prise 240V	« 240 V socket » label	Etiquette/Label	1	3078144570	
8	Prise 240V	« 240 V socket » label	Etiquette/Label	-1	3078143540	
15	Crochet ancrage	« Anchoring hook » label		-4	3078145110	
15	carac. Éligues	Sling properties		4	3078144370	
18	Ecrasement pieds	«feet crushing » label		2	3078146700	
18	Ecrasement pieds	«feet crushing » label	Etiquette/Label	-2	3078144670	
21	Ne pas stationner	« Do not park » park		1	3078143800	
22	Electrocution ...	« Electrocution » label		1	3078144430	
22	Electrocution ...	« Electrocution » label		-1	3078143810	
26	Plaque constructeur	Manufacturer's name plate		1	3078146210	
27	Arrêt descente	« Stop lowering » label		1	3078144710	
28	Consignes utilisation	« Operating instructions » label		1	3078149660	
32	Raccord. Chargeur	Charger connection		1	3078144390	



○ Communes / Common

□ Spécifique Australie / Special Australia

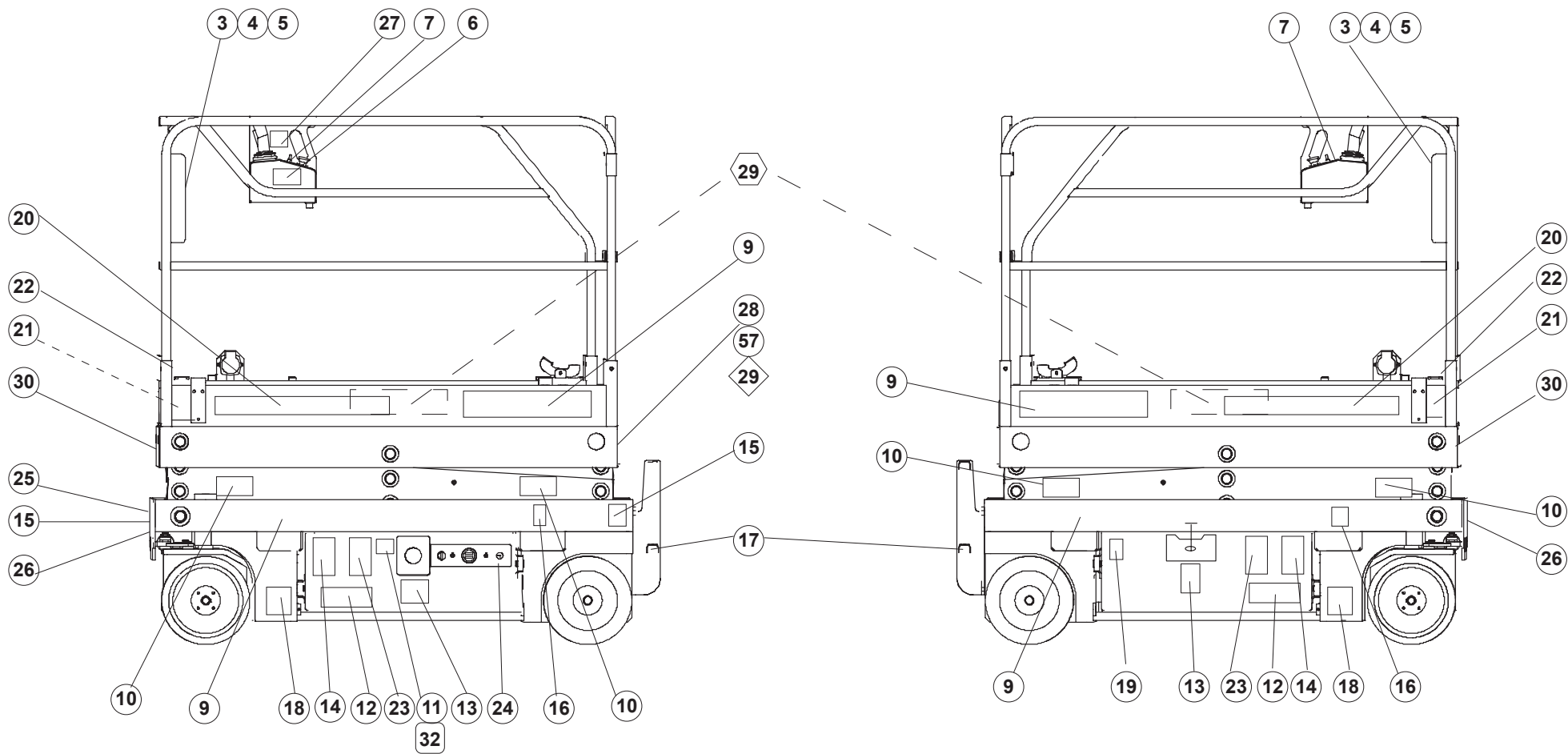
◇ Spécifique Italie / Special Italy

⬡ Spécifique Hollande / Special Netherlands

D16505

**▲ Finlande  
Finland**

Rep.	Désignation	Designation	Specification	Qty	Code	Up to / jusqu'à
2	Manuel CE	Operator's manual	Optimum 6 & 8	1	2420317090	
26	Plaque constructeur	Manufacturer's name plate		1	3078146250	
27	Arrêt descente	« Stop lowering » label		1	3078145560	
28	Consignes utilisation	« Operating instructions » label		1	3078149680	



○ Communes / Common

□ Spécifique Australie / Special Australia

◇ Spécifique Italie / Special Italy

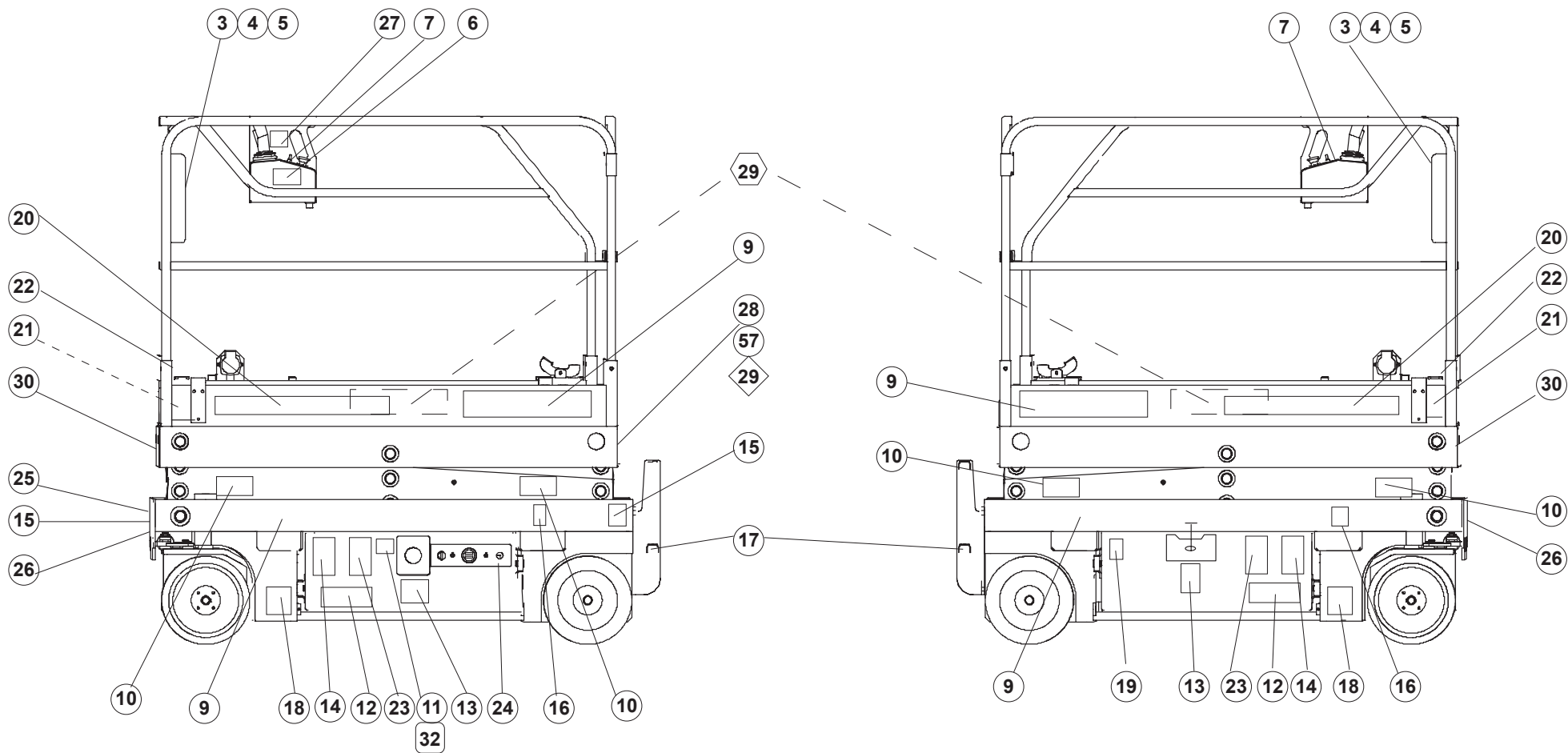
⬡ Spécifique Hollande / Special Netherlands

D16505

**▲ Portugal**  
**Portugal**

◀ **E11** ▶

Rep.	Désignation	Designation	Specification	Qty	Code	Up to / jusqu'à
2	Manuel CE	Operator's manual	Optimum 6 & 8	1	2420317100	
26	Plaque constructeur	Manufacturer's name plate		1	3078146260	
27	Arrêt descente	« Stop lowering » label		1	3078145850	
28	Consignes utilisation	« Operating instructions » label		1	3078149690	



Communes / Common



Spécifique Australie / Special Australia



Spécifique Italie / Special Italy

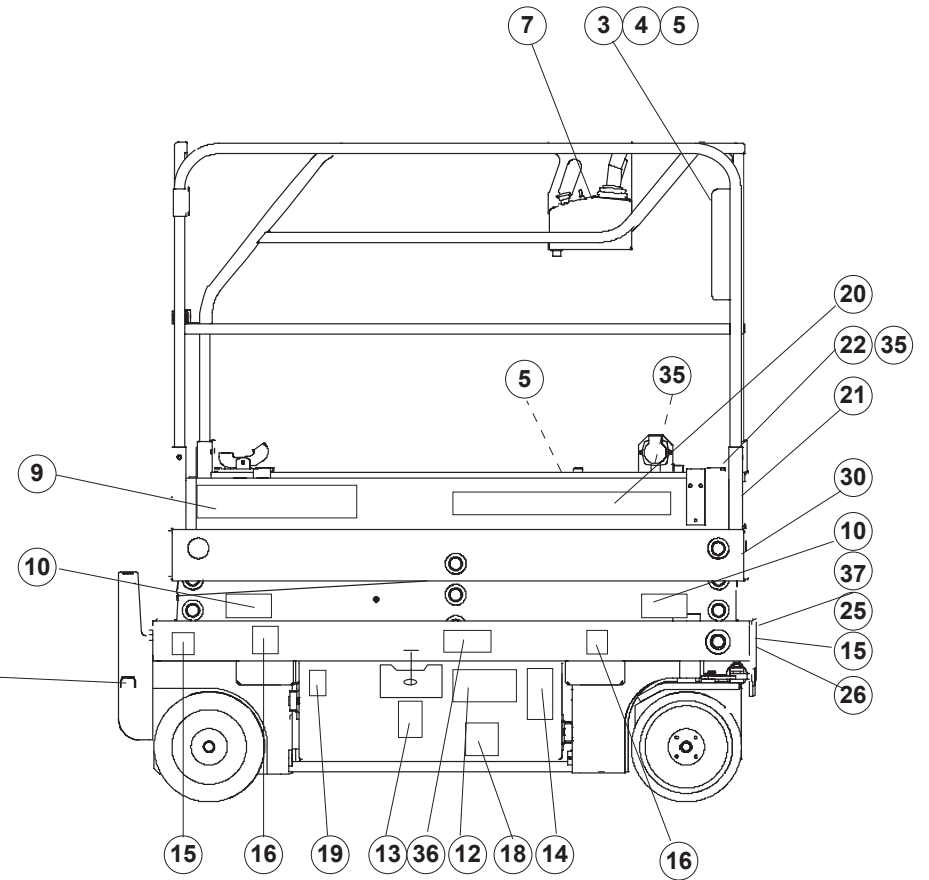
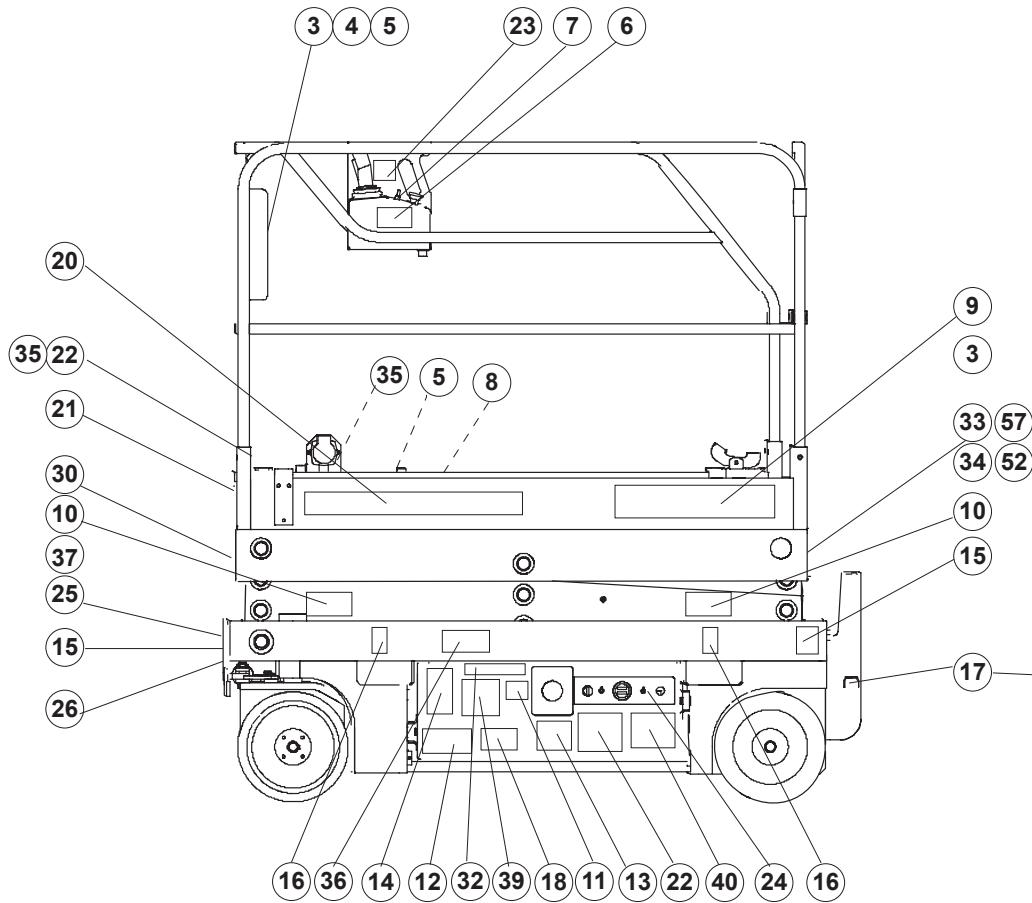


Spécifique Hollande / Special Netherlands

D16505

▲ **Suède**  
**Sweden**

Rep.	Désignation	Designation	Specification	Qty	Code	Up to / jusqu'à
2	Manuel CE	Operator's manual	Optimum 6 & 8	1	2420317080	
26	Plaque constructeur	Manufacturer's name plate		1	3078146270	
27	Arrêt descente	« Stop lowering » label		1	3078146010	
28	Consignes utilisation	« Operating instructions » label		1	3078149700	



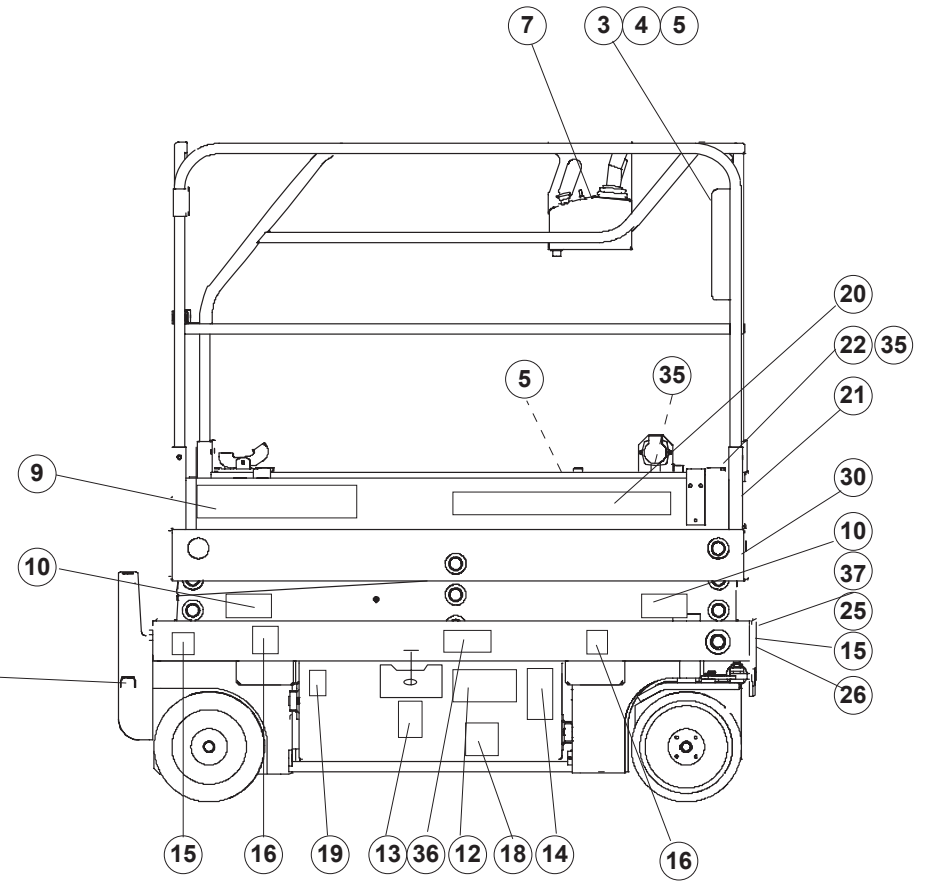
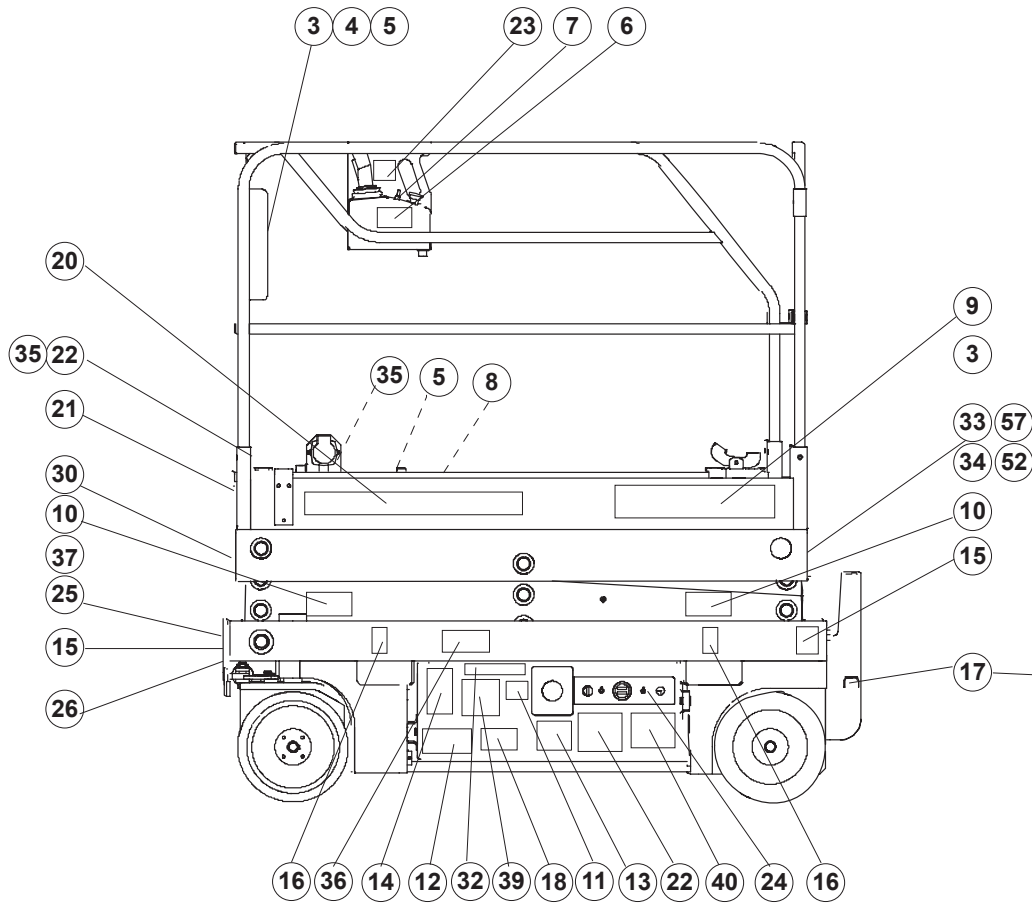
D16505 US CAN



▲ **Etats-Unis**  
**USA**

◀ **E13**  
**1/2** ▶

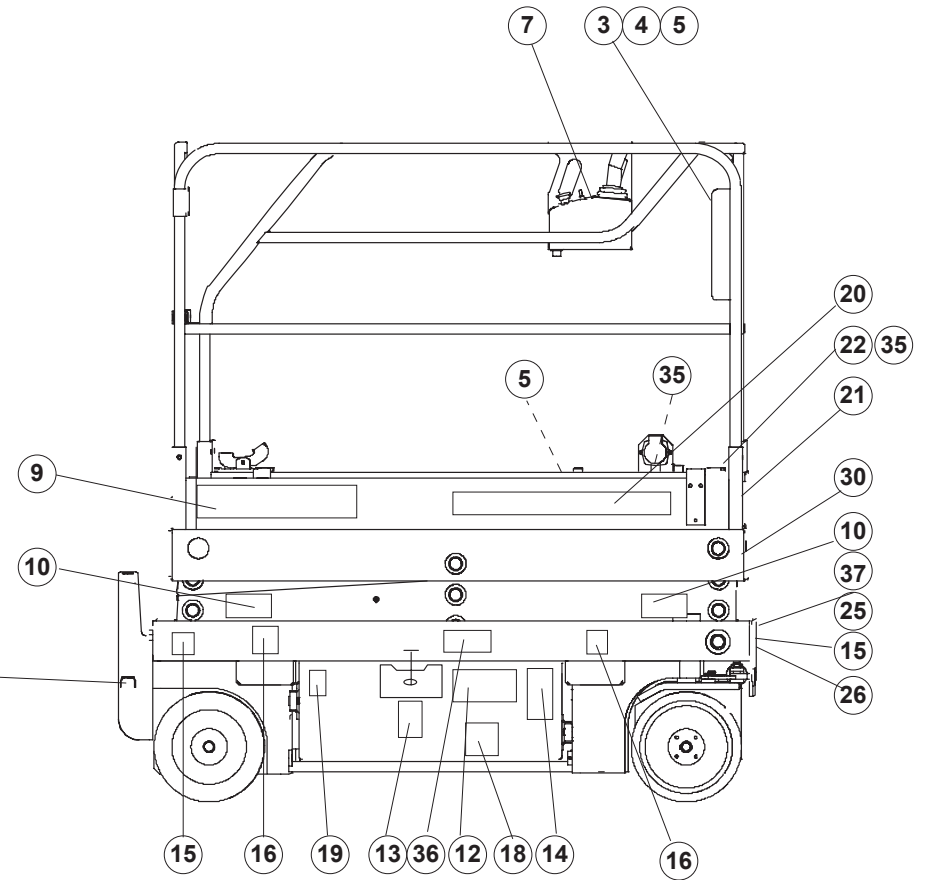
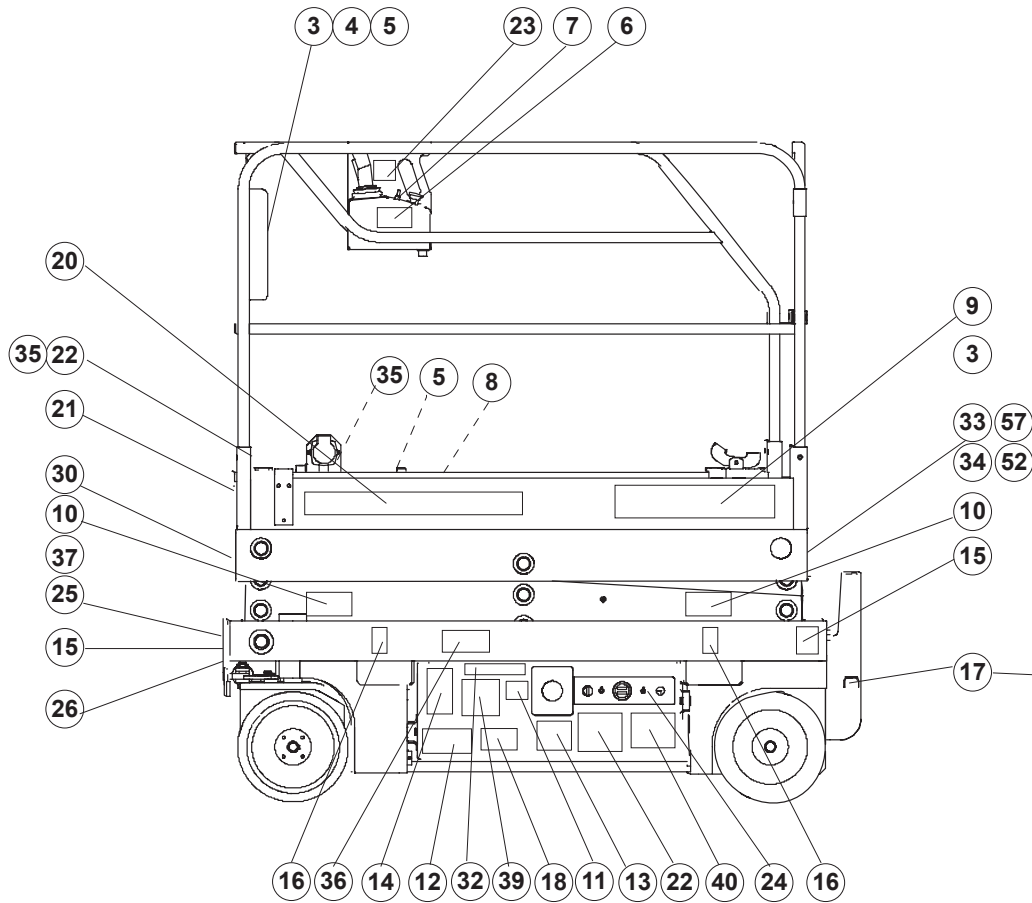
Rep.	Désignation	Designation	Specification	Qty	Code	Up to / jusqu'à
1	Operator's manual	Operator's manual		1	2420317510	
1	Catalogue PR	Spare parts catalogue	Optimum 8	1	2420317120	
3	Capacité de charge	Load capacity label		2	3078148450	
4	Lire manuel ...	« Read manual » label		1	3078147290	
5	Sens translation	« Direction of travel » label		2	3078147280	
6	Charge batterie	« Battery charge » label		1	3078147420	
7	Pupitre nacelle	« Gantry panel » label		1	3078151240	
8	Prise 110V	« 110 V socket » label	Etiquette/Label	1	3078148900	
9	Graphisme	Logo	Optimum 1930E	2	3078148430	
10	Ecrasement main	« Hand crushing » label		4	3078147250	
11	Prise 110V	« 110 V socket » label	(Etiquette)	1	3078147580	
12	Port de vêtement...	« Wearing of clothes » label		2	3078147350	
13	Verrouillage tiroir...	« Lock spool » label		2	3078148460	
14	Entretien batterie	« Battery servicing » label		2	3078147330	
15	Charge élingue	« Sling load » label		4	3078147310	
16	Fourche chariot	« Truck fork » label		4	3078146950	
17	Défreinage	« Brake release » label		1	3078152030	
18	Ecrasement pieds	«feet crushing » label	Etiquette/Label US-CAN	2	3078147180	
19	Huile hydraulique	« Hydraulic oil » label		1	3078147140	
19	Huile biodégradable	Biodegradable oil	USA	1	3078148920	
20	Graphisme	Logo	" HAULOTTE "	2	3078148770	
22	Electrocution ...	« Electrocution » label		2	3078147400	
23	Masse soudure ...	« Welding earth » label		2	3078147220	
24	Pupitre bas	« Bottom panel » label		1	3078150520	
25	Dévers	« Tilt » label		1	3078147090	
26	Plaque constructeur	Manufacturer's name plate		1	3078148760	



D16505 US CAN

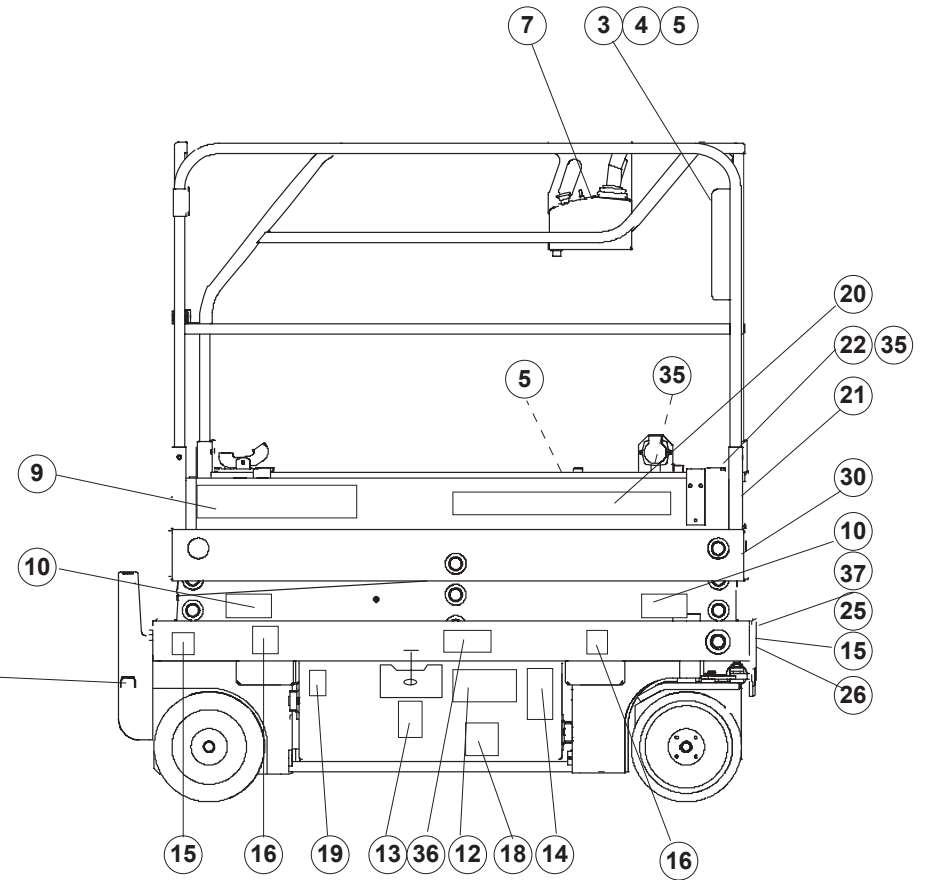
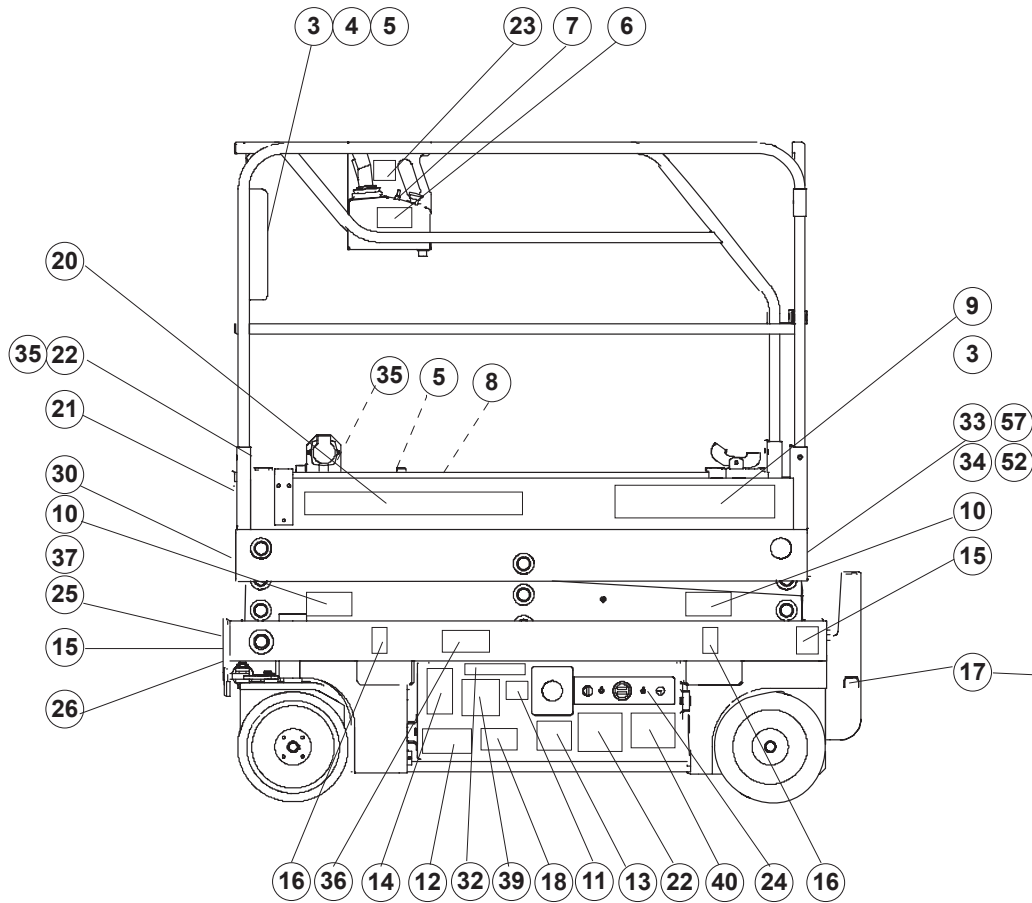
▲ **Etats-Unis**  
**USA**

Rep.	Désignation	Designation	Specification	Qty	Code	Up to / jusqu'à
30	Adhésif jaune et noir	Yellow and black adhesive marking		1	2421808660	
32	Charge batterie	« Battery charge » label		1	3078148620	
33	Consignes utilisation	« Operating instructions » label		1	3078149050	
34	Ne pas stationner	« Do not park » park		2	3078149020	
35	Empl. Harnais	Harness location		4	3078147950	
36	Risque explosion	Explosion risk label		4	3078148030	
37	Prise élec/plateforme	Electric socket on platform label		1	3078148630	
38	Charge batterie	« Battery charge » label		1	3078148190	
39	Voltage	Voltage label		1	3078147890	
40	Récapitulatif symboles	« Symbol summary» label		1	3078148170	
52	Charge admissible	Permitted load label		1	3078150150	
53	Manual of resp.	Manual of responsibilities		1	2420316440	
54	Safety manual	Safety manual		1	2420316420	
55	Repair manual	Repair manual		1	2420318690	
56	Owner's Manual	Owner's manual		1	2420313920	
57	Barre coulissante	Sliding bar		1	3078153630	
99	Rivet	Rivet	Ø3,2 X 9,5	4	2421803570	
99	Activation garantie	Warranty activation label		1	2420505950	



D16505 US CAN

Rep.	Désignation	Designation	Specification	Qty	Code	Up to / jusqu'à
1	Operator's manual	Operator's manual		1	2420317510	
3	Capacité de charge	Load capacity label		2	3078148450	
4	Lire manuel ...	« Read manual » label		1	3078147290	
5	Sens translation	« Direction of travel » label		2	3078147280	
6	Charge batterie	« Battery charge » label		1	3078147420	
7	Pupitre nacelle	« Gantry panel » label		1	3078151240	
8	Prise 110V	« 110 V socket » label	Etiquette/Label	1	3078148900	
9	Graphisme	Logo	Optimum 1930E	2	3078148430	
10	Ecrasement main	« Hand crushing » label		4	3078147250	
11	Prise 110V	« 110 V socket » label	(Etiquette)	1	3078147580	
12	Port de vêtement...	« Wearing of clothes » label		2	3078147350	
13	Verrouillage tiroir...	« Lock spool » label		2	3078148460	
14	Entretien batterie	« Battery servicing » label		2	3078147330	
15	Charge élingue	« Sling load » label		4	3078147310	
16	Fourche chariot	« Truck fork » label		4	3078146950	
17	Défreinage	« Brake release » label		1	3078152030	
18	Ecrasement pieds	«feet crushing » label	Etiquette/Label US-CAN	2	3078147180	
19	Huile hydraulique	« Hydraulic oil » label		1	3078147140	
19	Huile biodégradable	Biodegradable oil	USA	1	3078148920	
20	Graphisme	Logo	" HAULOTTE "	2	3078148770	
22	Electrocution ...	« Electrocution » label		2	3078147400	
23	Masse soudure ...	« Welding earth » label		2	3078147220	
24	Pupitre bas	« Bottom panel » label		1	3078150520	
25	Dévers	« Tilt » label		1	3078147090	
26	Plaque constructeur	Manufacturer's name plate		1	3078148760	
28	Consignes utilisation	« Operating instructions » label		1	3078149030	



D16505 US CAN

**▲ Canada  
Canada**

Rep.	Désignation	Designation	Specification	Qty	Code	Up to / jusqu'à
30	Adhésif jaune et noir	Yellow and black adhesive marking		1	2421808660	
32	Charge batterie	« Battery charge » label		1	3078148620	
33	Consignes utilisation	« Operating instructions » label		1	3078149050	
34	Ne pas stationner	« Do not park » park		2	3078149020	
35	Empl. Harnais			4	3078147950	
36	Risque explosion	Explosion risk label		4	3078148030	
37	Prise élec/plateforme	Electric socket on platform label		1	3078148630	
38	Charge batterie	« Battery charge » label		1	3078148190	
39	Voltage	Voltage label		1	3078147890	
40	Récapitulatif symboles	« Symbol summary» label		1	3078148170	
52	Charge admissible	Permitted load label		1	3078150150	
53	Manual of resp.	Manual of responsibilities		1	2420316440	
54	Safety manual	Safety manual		1	2420316420	
55	Repair manual	Repair manual		1	2420318250	
56	Owner's Manual	Owner's manual		1	2420313920	
57	Barre coulissante	Sliding bar		1	3078153630	
99	Rivet	Rivet	Ø3,2 X 9,5	4	2421803570	
99	Activation garantie	Warranty activation label		1	2420505950	





▲ **Electricité**  
**Electricity**



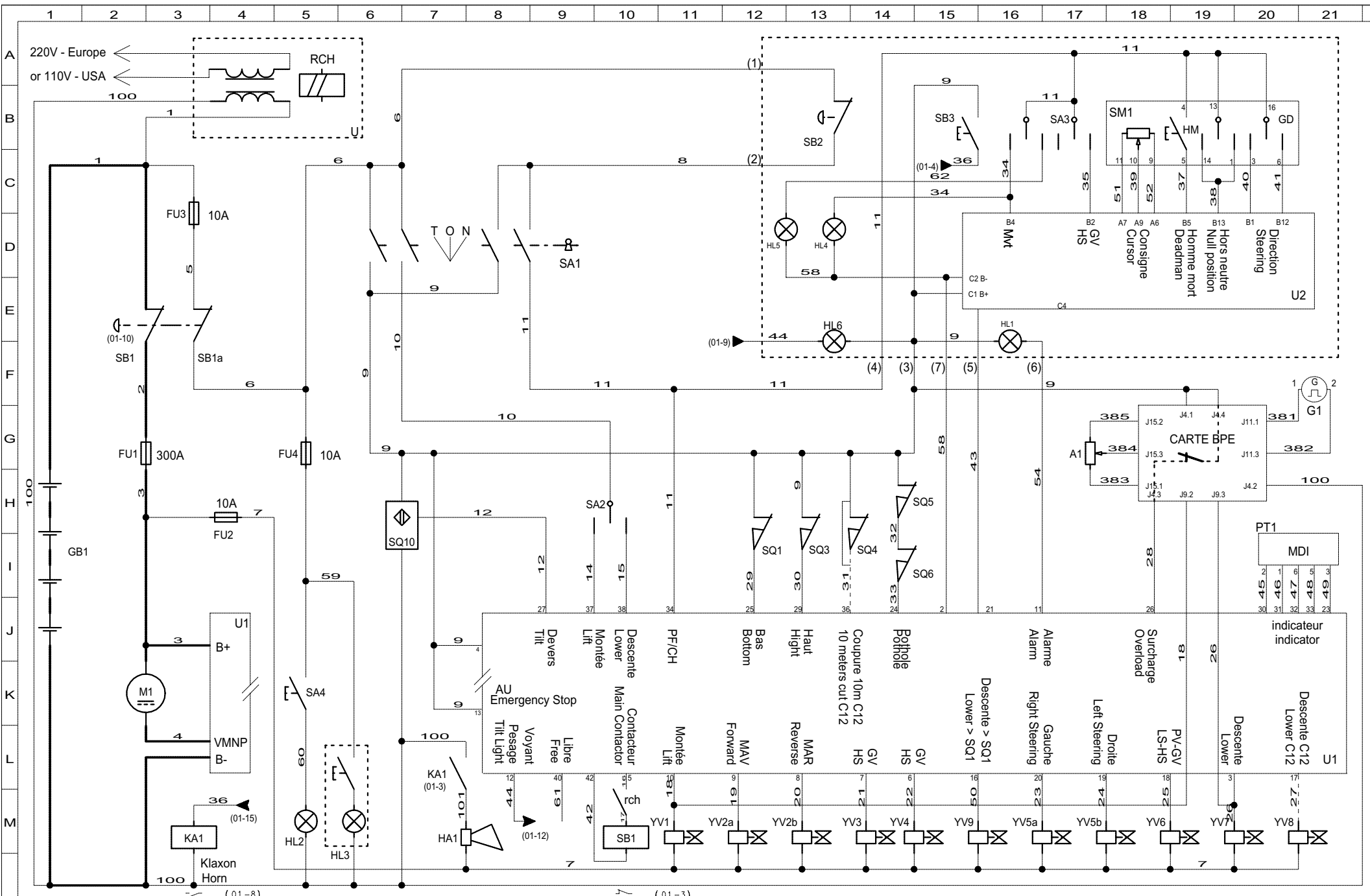
Rep.	Désignation	Designation	Specification	Up to / jusqu'à
1	Faisceau	Bundle		
2	Schéma électrique	Electric diagram		



▲ **Faisceau  
Bundle**

◀ **F1** ▶

Rep.	Désignation	Designation	Specification	Qty	Code	Up to / jusqu'à
99	Fiche	Plug	métalique	1	2440603870	
99	Adaptateur	Adaptor	1" 3/16-18	1	2440106290	
99	Faisceau	Bundle		1	126C163230	
99	Faisceau	Bundle		2	126C163220	
99	Faisceau	Bundle		1	126C161690	
99	Faisceau	Bundle		1	126C161670	
99	Faisceau	Bundle		1	126C161660	
99	Faisceau	Bundle		1	126C161650	
99	Faisceau	Bundle		1	126C161640	
99	Faisceau	Bundle		1	126C161630	
99	Faisceau	Bundle		1	126C161620	
99	Faisceau	Bundle		1	126C161610	
99	Faisceau	Bundle		1	126B169600	
99	Faisceau	Bundle		1	118B169610	
99	Faisceau	Bundle		1	118B157960	



**PINGUELY-HAULOTTE**

La Péronnière BP 9  
 42152 L'HORME  
 TEL: 04 77 29 24 24

DESSINE PAR  
 Laurent DI FLORIO  
 DATE DE CREATION  
 12-09-2003  
 VERIFIE PAR  
 Frédéric DENEZE  
 DATE DE VERIFICATION  
 12-09-2003

**E591**  
**COMPACT 8 - 8W - 10N - 10 - 12 OPTIMUM 6 - 8**

IND	DATE	MODIFICATION	VISA
a	12-09-2003	Voy Pesage ou Devers USA	LDf

NBRE TOTAL DE FOLIOS	1
<b>SCHEMAS</b>	<b>01</b>

**▲ Schéma électrique  
Electric diagram**

Rep.	Désignation	Designation	Specification	Qty	Code	Up to / jusqu'à

English	Deutsch	Nederlands	Danska
"	Etiket "Overzicht symbolen"	"	Etiket "Oversigt over symb « Tilt » label
« 110 V socket » label	Etikett "110V-Anschluß"	Etiket "Stekker 110V"	Etiket "110 V-stik"
« 115 V socket » label	Etikett "115V-Anschluß"	Etiket "Stekker 115V"	Etiket "115 V-stik"
« 230 V socket » label	Etikett "230V-Anschluß"	Etiket "Stekker 230V"	Etiket "230 V-stik"
« 240 V socket » label	Etikett "240V-Anschluß"	Etiket "Stekker 240V"	Etiket "240 V-stik"
« Anchoring hook » label	Etikett "Verankerungshaken"	Etiket "Ankerhaak"	Etiket "Fastspændingskrog"
« Battery charge » label	Etikett "Batterieladung"	Etiket "Accu laden"	Etiket "Batteriopladning"
« Battery servicing » label	Etikett "Wartung Batterie"	Etiket "Onderhoud accu"	Etiket "Vedligeholdelse af batteri"
« Bottom panel » label	Etikett "Schaltpult unten"	Etiket "Laag paneel"	Etiket "Nederste kontrolpanel"
« Brake release » label	Etikett "Lösen der Bremsen"	Etiket "Afremmen"	Etiket "Inaktivering"
« Direction of travel » label	Etikett "Fahrtrichtung"	Etiket "Translatierichtung"	Etiket "Køretning"
« Do not park » park	Etikett "Parkverbot"	Etiket "Niet parkeren"	Etiket "Parkering forbudt"
« Electrocution » label	Etikett "Berührungsgefahr"	Etiket "Elektrocutie"	Etiket "Elektrisk stød"
« Floor height... » label	Etikett "Fußbodenhöhe..."	Etiket "Hoogte van de vloer ..."	Etiket "Platformshøjde..."
« Gantry panel » label	Etikett "Schaltpult Bühne"	Etiket "Paneel gondel"	Etiket "Kontrolpanel lift"
« Hand crushing » label	Etikett "Quetschungsgefahr Hände"	Etiket "Verplettingsgevaar handen"	Etiket "Masning af hånd"
« Hydraulic oil » label	Etikett "Hydrauliköl"	Etiket "hydraulische olie"	Etiket "Hydraulikolie"
« Lock spool » label	Etikett "Verriegelung Schubfach..."	Etiket "Vergrendeling schuif ..."	Etiket "Låsning af skuffe..."
« Operating instructions » label	Etikett "Bedienungshinweise"	Etiket "Gebruiksaanwijzingen"	Etiket "Driftsanvisninger"
« Read manual » label	Etikett "Handbuch lesen"	Etiket "Handleiding lezen"	Etiket "Læs vejledning"
« Sling load » label	Etikett "Last Anschlagschlinge"	Etiket "Belasting strop"	Etiket "Last, hejsetov"
« Stop lowering » label	Etikett "Abschaltung Absenkung"	Etiket "Stilstand dalen"	Etiket "Stop nedsænkning"
« Symbol summary » label	» label	Etikett "Symbolübersicht"	Etiket "Overzicht symbolen"
« Tilt » label	Etikett "Neigung"	"	"
« Truck fork » label	Etikett "Wagen-Gabel"	Etiket "Overhelling"	Etiket "Hældning"
« Wearing of clothes » label	Etikett "Tragen von Schutzkleidung..."	Etiket "Wagenvork"	Etiket "Truckgaffel"
« Welding earth » label	Etikett "Schweißmasse"	Etiket "Dragen van kleding ..."	Etiket "Påklædning..."
«feet crushing » label	Etikett "Quetschungsgefahr Füße"	Etiket "Lasmassa"	Etiket "Svejsemne"
» label	Etikett "Symbolübersicht"	Etiket "Verplettingsgevaar voeten"	Etiket "Masning af fod"
240V socket position	Etikett " Platz Stecker 240V"	"	Etiket "Overzicht symbolen"
Adaptor	Adapter	"	"
Adjustable bend	Ausrichtbarer Krümmer	Etiket "Plaatsing stopcontact 240V"	Etiket "Placering af 240V-stik"
Anti-tipping over device	Kippschutz	Adapter	Adapter
		Richtbare knie	Drejbar bøjning
		Pothole	Tipsikring

English	Deutsch	Nederlands	Danska
Australia	Australien	Australië	Australien
Auxiliary contact	Hilfskontakt	Hulpcontact	Ekstra kontakter
Base	Ansatz	Basis	Fodplade
Base	Sockel	Sokkel	Fundament
Battery	Batterie	Accu	Batteri
Battery charger	Akku-ladegerät	Acculader	Batterilader
Battery cut-off	Batterieabschaltung	Accuverbreker	Batterihus
Bearing plate	Stützplatte	Steunplaat	Fodplade
Bend	Krümmen	Knie	Bøjning
Biodegradable oil	Abbaubares Öl	Biologisch afbreekbare olie	Biologisk nedbrydelig olie
Bolt without clasp	Riegel ohne Schließhaken	Grendel zonder schootplaat	Lås uden låseblik
Bonding jumper	Masseband	Massastrip	Stelomfletning
Bottom part	Unterer Bereich	Onderste gedeelte	Nederste del
Box	Kasten	Doos	Hus
Box	Schaltkasten	Kast	Skab
Brace	Zwischenstück	Tussenstuk	Mellemstykke
Braid (not felt)	Band (kein filz)	Niet-vilten galon	Kant ikke filt
Brake	Bremse	Rem	Bremse
Bundle	Kabelstrang	Bundel	Bundt
Buzzer	Warnhupe	Alarminrichting	Advarselssignal
Cable	Kabel	Kabel	Kabel
Cable clip	Befestigungsschelle	Bevestigingsbeugel	Fastspændingsklemme
Cable support	Kabelstütze	Kabelhouder	Kabelbøjle
Cables	Verdrahtung	Bedrading	Kabelføring
Cam	Nocke	Nok	Knast
Canada	Kanada	Canada	Canada
Central hydraulic plant	Hydraulikzentrale	Hydraulische centrale	Hydraulisk central
charger	Ladegerät	Lader	Oplader
Charger connection	Anschluss Ladegerät	Verbinding lader	Opladertilslutning
Chassis box cabling	Schaltkasten-kabel Aufbau	Bedrading schakelkast chassis	Kabelnet chassishus
Circlips	Sicherungsbügel	Klemmen	Låsering
Collar	Schelle	Band	Klemme
Common labels	Gemeinschaftsetiketten	Universele labels	Fælles mærkater
Components	Bestandteile	Onderdelen	Komponenter
Connecting bar	Verbindungsstange	Verbindingsstang	Forbindelsesstang

English	Deutsch	Nederlands	Danska
Contact block	Schalterkörper	Compleet huis	Komplet kappe
Control box	Steuerkasten	Bedieningskast	Styrehus
Counterweight	Gegengewicht	Tegengewicht	Kontravægt
Cylinder	Zylinder	Cilinder	Cylinder
Cylinder axis	Zylinderachse	Cilinderas	Cylinderaksel
cylinder lowering standby control	Notsteuerung Zylinder senken	Noodbediening dalen balanceerklep	Nødbetjening til nedsæn
Denmark	Dänmark	Denemarken	Danmark
Differential circuit breaker	Leistungsschutzschalter	Differentiële stroomonderbreker	Differentialafbryder
Direction lever	Lenkhebel	Stuurhendel	Løftestang til retning
Distribution block	Verteilblock	Verdeelblok	Fordelingshus
Document box	Dokumentenfach	Documentenkast	Dokumenthus
Double-pole toggle switch	Zweipoliger Schalter mit Hebel	Tweepolige schakelaar met hendel	To-polet vippeafbryder
Dry battery	Trockenbatterie	Droge batterij	Batteri af tørrelementer
Electric diagram	Stromlaufplan	Elektrisch schema	Elektricitetsskema
Electric socket on platform label	Etikett „Elektrostecker auf Plattform“	Label "Elektriciteitsaansluiting op platform"	M
Electricity	Elektrizität	Elektriciteit	Elektricitet
Electropump	Elektropumpe	Elektropomp	Elektropumpe
Emergency stop	Notabschaltung	Noodstop	Nødstop
End fitting	Endstück	Eindstuk	Endemuffe
End of travel	Endlage hub	Eindschakelaar Heffen	Endestop løft
Equal T-piece	Gleichseitiges t-stück	Gelijke T	T-stykker
Explosion risk label	Etikett "Explosionsgefahr"	Opschrift "Ontploffingsgevaar"	Etiket "Eksplussionsfare"
Extension	Erweiterung	Uitschuifbordes	Forlængelse
Extension rod	Pleuelstange Erweiterung	Stang extensie	Forlængerarm
Extension roller pin	Bolzenrolle Erweiterung	As rol extensie	Rulleakselforlænger
Exterior arm	Äusserer arm	Buitenste arm	Udvendige arm
External arm pin	Achse äußerer Arm	Asarm buitenkant	Aksel udvendig udligger
Extract	Auszug	Aftreksel	Udtræk/Uddrag/Ekstrakt
Fastener	Klammer	Klem	Clips
Finland	Finnland	Finland	Finland
Fixed axle	Feststehende Achse	Vaste as	Fast aksel
Flange	Flansch	Beugel	Beslag
Flanging tab	Verflanschungsfuß	Bevestigingshaak	Fastspændingsbeslag
Flashing light	Blinkfeuer	Schijnlicht	Blinklys
Flat washer	Flache unterlegscheibe	Platte ring	Flad skive



English	Deutsch	Nederlands	Danska
Flexible	Schlauch	Flexibele verbinding	Slange
Flush-fitting socket	einbaubare Buchse	Inbouwcontactdoos	Indbygget stik
Foam	Schaum	Schuimrubber	Skum
Frame	Gestell	Chassis	Chassis
Frame cowling	Abdeckung gestell	Kappen frame	Skærm til chassis
France	Frankreich	Frankrijk	Frankrig
Gantry assy.	Bühne	Totale gondel	Kurveudstyr
Germany	Deutschland	Duitsland	Tyskland
Grease point	Schmiervorrichtung	Smeerpot	Smøreapparat
Grease point cover	Abdeckung schmiervorrichtung	Afdekking smeerpot	Holder til smøring
Green indicator light	Grüne LED	Groene verklikkerlicht	Grøn kontrollampe
Guardrail	Geländer	Reling	Rækværk
High Speed cut-off	Abschaltung hohe Geschwindigkeit	Uitschakelen H.S.	Afbrydelse Høj Hastighed
Holder	Halterung	Steun	Konsol
hood	Abdeckung	Kap	Kappe
Hose support angle iron	Halteprofil für Flexibel (Schlauch)	Hoekprofielbevestiging van flexibele delen	Holdevinkel til s
Hydraulic diagram	Hydraulikschema	Hydraulisch schema	Hydraulisk skema
Hydraulic installation (bottom part)	hydraulische Anlage unterer Teil	Hydraulische installatie onderste gedeelte	Hydraul
Hydraulic motor	Hydraulikmotor	Hydraulische motor	Hydraulisk motor
Hydraulic reservoir	Wassertank	Hydraulisch reservoir	Hydrauliktank
Hydraulic reservoir assembly	Einheit wassertank	Eenheid hydraulisch reservoir	Hydrauliktank
Indicator	Anzeiger	Indicator	Indikator
Interior arm	Innerer arm	Binnenste arm	Indre arm
Interior arm axle	Innenarmachse	As binnenarm	Aksel på nedre arm
Italy	Italien	Italië	Italien
I"	Etiket "Oversigt over symb	« Tilt » label	Etikett "Neigung"
Label	Etikett	Etiket	Etikette
Labels	Etiketten	Etiketten	Etiketter
Lamp	Leuchte	Lamp	Lampe
Latch	Riegel	Pal	Lås
Left anti-tipping over device	Kippschutz links	Pothole links	Tipsikring, venstre
Left guardrail	Linkes Geländer	Linker beschromstang	Rækværk venstre
Left link	Linker schwingarm	Drijfstang links	Lille forbindelsesstang venstre
Left lower handrail	unterer linker Handlauf	Onderste handlijst links	Nederste venstre håndgelænder
Left pivot	Linker drehzapfen	Linker pen	Tap venstre

English	Deutsch	Nederlands	Danska
Left upper handrail	oberer linker Handlauf	Bovenste handlijst links	Øverste venstre håndgelænder
lift cylinder	Hubzylinder	Hefcilinder	Løftecylinder
Link rod	Schwingarm	Drijfstang	Lille forbindelsesstang
LIXXBAIL label	Etikett "LIXXBAIL"	Opschrift "LIXXBAIL"	Mærkat "LIXXBAIL"
Load capacity label	Etikett "Lastkapazität "	Etiket "Laadvermogen"	Etiket "Ladekapacitet"
Lobe wheel	Keulenrad	Gelobt stuur	Håndhjul med knaster
Lock	Spindel	Pen	Tap
Lock nut	Gegenmutter	Contramoeer	Kontramøtrik
Locking pin	Verriegelungsbolzen	As blokkeermechandise	Låseaksel
Logo	Graphik	Opschrift	Skrift
Lower part chassis	Gestell unterer Teil	Chassis laag gedeelte	Chassis nedre del
Lower part electricity	Strom unterer Teil	Elektriciteit lage gedeelte	Elektricitet nedre del
Lug	Kabelschuh	Poolklem	Polsko
main box	Hauptkoffer	Hoofdkoffer	Hovedhus
Male union piece	Anschlußstück mit außengewinde	Intredende verbinding	Samling han
Manual	Handbuch	Handboek	Manual
Manual of responsibilities	Verantwortlichkeitshandbuch	Handboek van verantwoordelijkheid	Håndbog om ansvarsområder
Manufacturer's name plate	Firmenschild des Herstellers	Plaat van de constructeur	Fabrikantskilt
Minimes tap	Minimes-anschluß	Minimes aansluiting	Stik
Motor guiding axle	Antriebsführungsachse	Drijf/stuuras	Motoraksel
Mushroom-headed button	Faustschlagknopf	Drukknop vuisslag	Håndpumpe-knap
Netherlands	Holland	Holland	Holland
Non-slip adhesive tape	Rutschfestes Haftmittel	Anti-slip-sticker	Skridsikker tape
Non-slip plate	rutschfestes Blech	Metaalplaat anti-slip	Skridsikker plade
Nut	Mutter	Moer	Møtrik
Oil filter	Ölfiter	Oliefilter	Oliefilter
Operating station extension	Verlängerung am Leitungsposten	Verlengstuk van stuurhuis	Overbygning på kontrolpanel
Operator's manual	Bedienungs- und Wartungshandbuch	Besturings- en onderhoudsinstructies	EU-betjeningsvejledning
Operator's manual	Bedienerhandbuch	Operator's manual	Bruger manual
Option	Option	Optie	Ekstraudstyr
Organic oil	biologisches Öl	Biologische olie	Biologisk olie
O-ring	O-ringdichtung	Afdichtring	O-ring
Owner's manual	Besitzerhandbuch	Owner's Manual	Brugervejledning
Packing box	Stopfbüchse	Pakkingbus	Pakdåse
Pad	Unterlage	Glijder	Klods

English	Deutsch	Nederlands	Danska
Pedal	Pedal	Pedaal	Pedal
Permitted load label	Etikett Höchstlast	Opschrift "Toegestane belasting"	Mærkat "Tilladt belastning"
Pin	Achse	As	Aksel
Pin	Stift	Pen	Metalstift
Plastic spiral hose	Elastische Kunststoffspirale	Kunststof spiraalslang	Fleksibel plastspiral
Plate	Blech	Plaat	Plade
Platform	Arbeitsbühnenplattform	Platform korf	Liftplatform
Platform	Plattform	Platform	Platform
Platform electricity	Strom Arbeitsbühne	Elektriciteit korf	Elektricitet lift/kurv
Platform safety barrier	Plattformgeländer	Railing platform	Gelænder på platform
Platform supply	Versorgung auf Plattform	Voeding op platform	Forsyning på platform
Platform with foldable guard rail	Plattform mit umklappbarem Geländer	Platform met neerklapbare leuning	Platform med n
Plug	Stecker	Fiche	Stik
Plug	Stopfen	Plug	Studs
Plug socket	Anschluß	Aansluiting	Stik
Portugal	Portugal	Portugal	Portugal
Position switch	Positionsschalter	Positieschakelaar	Stillingskobler
Pothole articulation pin	„pothole“ Bewegungsachse	As voor beweging kippennest	Hængselsbolt slaghul
Pothole cylinder	Stabilisatorzylinder	Pothole vijzel	Donkraft i jorden
Pressure controller	Kontakt druckmesser	Handcontact	Trykkobler
Protection	Abdeckung	Beveiliging	Beskyttelse
Protective cover	Schutzhaube	Beschermkap	Beskyttelsesskærm
Protective plate	Schutzplatte	Beschermingsplaat	Beskyttelsesplade
Red light indicator	Rote Kontrolleuchte	Rood verklikkerlampje	Rød indikatorlampe
Reducer	Getriebe	Vertrager	Reduktor
Relay	Relais	Relais	Relæ
Remote control	Fernbedienung	Afstandsbesturing	Fjernbetjening
Repair manual	Reparaturhandbuch	Repair manual	Reparationsmanual
Retaining bracket	Befestigungseisen	Bevestigingspoot	Fastgørelsestap
Right anti-tipping over device	Kippschutz rechts	Pothole rechts	Tipsikring, højre
Right guardrail	Rechtes Geländer	Rechter beschermstang	Rækværk højre
Right link	Rechter schwingarm	Drijfstang rechts	Lille forbindelsesstang højre
Right lower handrail	unterer rechter Handlauf	Onderste handlijst rechts	Nederste højre håndgelænder
Right pivot	Rechter drehzapfen	Rechter pen	Tap højre
Ring	Ring	Ring	Ring

English	Deutsch	Nederlands	Danska
Rivet	Niet	Niet	Nitte
Roller	Rolle	Wieltje	Rulle
Rotary knob with key	Drehknopf mit schloss	Draaiknop met sleutel	Drejeknap med nøgle
Rubber ring	Gummiring	Elastische ring	Elastik ring
Rubber washer	Flexible unterlegscheibe	Elastische ring	Sikringssskive
Safety manual	Sicherheitshandbuch	Safety manual	Sikkerhedsmanual
Safety support	Sicherungswinkel	Veiligheidswinkelhaak	Sikkerhedsvinkel
Scissor lift platform unit	Scheren	Samenstel schaar	Saksudstyr
Screw	Schraube	Schroef	Skruer
Seal	Dichtung	Pakking	Samling
Seal	Verschluss	Afsluiter	Pakningsventil
Sealed empty box	dichtes Leergehäuse	Lekdichte, luchtdichte kast	Vandtæt tom kasse
Semi-traction battery	Halbtraktionsbatterie	Half-aandrijfaccu	Semi-traktionsbatteri
Serial board	Serial-Karte	Seriële kaart	Serielt kort
Single-axis controller	Steuerhebel 1 achse	Seingever 1 assen	Manipulator 1 aksel
Single-pole toggle switch	Einpoliger schalter mit hebel	Enkelpolige Schakelaar met hendel	Enpolet vippeafbryder til
Sling properties	Eigenschaften der Schlingen	Eigenschappen van de hijsbanden	Egenskaber for løfteskæder
Small chain	Kette	Kettinkje	Lille kæde
Smooth male slot	Glatter bügel	Gladde intredende beugel	Afretning
Spacer plate	Blech Querstrebe	Plaat vulring	Melleplade
Spain	Spanien	Spanje	Spanien
Spare parts catalogue	Ersatzteilkatalog	Catalogus vervangonderdelen	Reservedelskatalog
Spotlight	Scheinwerfer	Projector	Projektør
Spring	Feder	Veer	Fjeder
Stand pin	Krückenachse	As steun	Støtteaksel
Stand support pin	Krückenträgerachse	As steun	Støtteaksel
Steering cylinder	Führungszylinder	Stuurcilinder	Kørselscylinder
Steering cylinder axle	Lenkzylinderachse	As aandrijfvijzel	Aksel retningsdonkraft
Step	Leiter	Instap	Trinbræt
Stop	Anschlag	Aanslag	Endestop
Support	Stütze	Stut	Støtteben
Sweden	Schweden	Zweden	Sverige
Switch	Schalter	Schakelaar	Afbryder
Taper washer	Keilscheibe	Conische ring	Konisk pakning
Terminal partition block	Block Endwand	Blok eindwand	Slutvægsblok

English	Deutsch	Nederlands	Danska
Terrestrial interface block	Block Erdanschluss	Blok aardverbinding	Klemrække med jordforbindelse
Tilt	Neigung	Overhelling	Hældning
Tooth lock washer	Zahnscheibe	Getande ring	Spændetandskive
Trunking	Rinne	Gootje	Slisk
Turn knob head	Drehschalterkopf	Kop voor draaiknop	Drejknaphoved
UK	England	Engeland	England
Union piece	Anschluß	Verbinding	Samling
Union piece	Gleichseitiges verbindungsstück	Gelijke verbinding	Lige samling
Upper barrier handrail	oberer Gelände-Handlauf	Bovenste handlijst leuning	Øverste gelænder
Upper right handrail	oberer rechter Handlauf	Bovenste handlijst rechts	Øverste højre håndgelænder
USA	USA	USA	USA
USA labels	Etiketten USA	USA Etiketten	Etiketter (USA)
Variable speed unit	Verstelleinrichtung	Toerentalregelaar	Variator
Voltage label	Etikett "Stromstärke"	Opschrift "Voltage"	Etiket "Spænding"
Warranty activation label	Garantieaktivierung	Activeren garantie	Iværksættelse af garanti
Washer	Unterlegscheibe	Ring	Skive
Wheel	Rad	Wiel	Hjul
Wheels	Rad	Wiel	Hjul
Wing nut	Flügelmutter	Vleugelmoer	Fløjmøtrik
Wing screw	Flügelschraube	Vleugelschroef	Vingeskrue
Work headlight	Arbeitsscheinwerfer	Werklamp	Arbejdsprojektør
Yellow and black adhesive marking	Markierklebestreifen gelb und schwarz	Afbakening met geelzwarte tape	Klæbemærkater

English	Español	Italiano	Português
"	Etichetta "Quadro (di comando) piattaforma	« Tilt » label	Etiqueta "Inclinación"
« 110 V socket » label	Etiqueta "Toma 110V"	Etichetta "Presca 110 V"	Etiqueta "Tomada 110V"
« 115 V socket » label	Etiqueta "Toma 115V"	Etichetta "Presca 115 V"	Etiqueta "Tomada 115V"
« 230 V socket » label	Etiqueta "Toma 230V"	Etichetta "Presca 230 V"	Etiqueta "Tomada 230V"
« 240 V socket » label	Etiqueta "Toma 240V"	Etichetta "Presca 240 V"	Etiqueta "Tomada 240V"
« Anchoring hook » label	Etiqueta "Gancho anclaje"	Etichetta "Gancio ancoraggio"	Etiqueta "Gancho de fixação"
« Battery charge » label	Etiqueta "Carga batería"	Etichetta "Carica batteria"	Etiqueta "Carga bateria"
« Battery servicing » label	Etiqueta "Mantenimiento Batería"	Etichetta "Manutenzione batteria"	Etiqueta "Manutenção bate
« Bottom panel » label	Etiqueta "Pupitre bajo"	Etichetta "Quadro (di comando) basso"	Etiqueta "Painel baixo"
« Brake release » label	Etiqueta "Desfranado"	Etichetta "Sfrenatura"	Etiqueta "Destravagem"
« Direction of travel » label	Etiqueta "Sentido translación"	Etichetta "Senso traslazione"	Etiqueta "Sentido translação"
« Do not park » park	Etiqueta "No aparcas"	Etichetta "Non sostare"	Etiqueta "Não estacionar"
« Electrocution » label	Etiqueta "Electrocución"	Etichetta "Elettrocuzione"	Etiqueta "Electrocussão"
« Floor height... » label	Etiqueta "Altura piso..."	Etichetta "Altezza pavimento..."	Etiqueta "Altura piso..."
« Gantry panel » label	Etiqueta "Pupitre plataforma"	Etichetta "Quadro (di comando) piattaforma"	Etiqueta "Painel cesta"
« Hand crushing » label	Etiqueta "Aplastamiento mano"	Etichetta "Schiacciamento mani"	Etiqueta "Esmagamento mão"
« Hydraulic oil » label	Etiqueta "Aceite hidráulico"	Etichetta "Olio idraulico"	Etiqueta "Óleo Hidráulico"
« Lock spool » label	Etiqueta "Bloqueo distribuidor..."	Etichetta "Chiusura cassetto..."	Etiqueta "Bloqueio gaveta..."
« Operating instructions » label	Etiqueta "Consignas utilización"	Etichetta "Istruzioni per l'utilizzo"	Etiqueta "Instru"
« Read manual » label	Etiqueta "Leer manual"	Etichetta "Leggere il manuale"	Etiqueta "Ler manual"
« Sling load » label	Etiqueta "Carga eslinga"	Etichetta "Carica braca"	Etiqueta "Carga estropo"
« Stop lowering » label	Etiqueta "Parada bajada"	Etichetta "Arresto discesa"	Etiqueta "Paragem descida"
« Symbol summary » label	» label	Etiqueta "Recapitulativo de los símbolos"	Etichetta "Quadro (di comando) piattaforma « Tilt » label
« Tilt » label	Etiqueta "Inclinación"	Etichetta "Inclinazione"	Etiqueta "Inclinação transversal"
« Truck fork » label	Etiqueta "Horquilla carro"	Etichetta "Forca carrello"	Etiqueta "Garfo carrinho"
« Wearing of clothes » label	Etiqueta "Llevar puesta prenda..."	Etichetta "Porto di indumento..."	Etiqueta "Uso de roupa..."
« Welding earth » label	Etiqueta "Masa soldadura"	Etichetta "Massa saldatura"	Etiqueta "Massa soldadura"
«feet crushing » label	Etiqueta "Aplastamiento pies"	Etichetta "Schiacciamento piedi"	Etiqueta "Esmagamento pés"
» label	Etiqueta "Recapitulativo de los símbolos"	"	Etichetta "Quadro (di comando) piattaforma « Tilt » label
240V socket position	Etiqueta "Emplazamiento toma 240V"	Etichetta " Posizione presa 240V"	Etiqueta «Lugar tomada 240V»
Adaptor	Adaptador	Adattatore	Adaptador
Adjustable bend	Codo orientable	Gomito orientabile	Joelho orientável
Anti-tipping over device	Dispositivo anti-vuelco	Dispositivo antiribaltamento	Dispositivo anti-basculamento

English	Español	Italiano	Português
Australia	Australia	Australia	Austrália
Auxiliary contact	Contacto auxiliar	Contatto ausiliare	Contacto auxiliar
Base	Asiento	Collare	Colar
Base	Zócalo	Zoccolo	Base
Battery	Batería	Batteria	Bateria
Battery charger	Cargador de batería	Caricatore de batteria	Carregador de bateria
Battery cut-off	Cortador de batería	Spaccato batteria	Interruptor de bateria
Bearing plate	Placa de apoyo	Piastra di appoggio	Placa de apoio
Bend	Codo	Gomito	Joelho
Biodegradable oil	Aceite biodegradable	Olio biodegradabile	Óleo biodegradável
Bolt without clasp	Cerrojo sin cerradura	Chiavistello senza bocchetta	Ferrolho sem batente
Bonding jumper	Trenza de masa	Treccia di massa	Cabo trançado de ligação à massa
Bottom part	Parte baja	Parte bassa	Parte baixa
Box	Caja	Scatola	Caixa
Brace	Distanciador	Distanziatore	Espaçador
Braid (not felt)	Cinta sin fieltro	Gallone non feltro	Trança não feltrada
Brake	Freno	Freno	Travão
Bundle	Haz	Fascio	Feixe
Buzzer	Avisador	Avvisatore	Buzina
Cable	Cable	Cavo	Cabo
Cable clip	Abrazadera de fijación	Collare di fissaggio	Braçadeira de fixação
Cable support	Soporte cable	Supporto cavo	Suporte do cabo
Cables	Cableado	Cablaggio	Cablagem
Cam	Leva	Camme	Came
Canada	Canadá	Canada	Canadá
Central hydraulic plant	Central hidráulica	Centrale idraulica	Central hidráulica
charger	Cargador	Carica batterie	Carregador
Charger connection	Conexión cargador	Raccordo caricatore	Junção carregador
Chassis box cabling	Cableado caja chasis	cablaggio modulo telaio	Cablagem caixa chassis
Circlips	Circlips	Circlips	Freio de retenção
Collar	Collar	Collare	Braçadeira
Common labels	Etiquetas Comunes	Etichette comuni	Etiquetas comuns
Components	Componentes	Componenti	Componentes
Connecting bar	Barra de enlace	Barra di collegamento	Barra de ligação
Contact block	Cuerpo completo	Corpo completo	Corpo completo

English	Español	Italiano	Português
Control box	Caja de mando	Modulo comando	Caixa de comando
Counterweight	Contrapeso	Contrappeso	Contrapeso
Cylinder	Gato	Martinetto	Cilindro
Cylinder axis	Eje de gato	Asse di martinetto	Eixo de cilindro
cylinder lowering standby control	Mando de emergencia descenso gato	Comando di soccorso discesa martinetto	Comando de em
Denmark	Dinamarca	Danimarca	Dinamarca
Differential circuit breaker	Disyuntor diferencial	Interruttore differenziale	Disjuntor diferencial
Direction lever	Palanca de dirección	Leva di direzione	Alavanca de direção
Distribution block	Bloque de distribución	Blocco di distribuzione	Bloco de distribuição
Document box	Caja de documentos	Scatola documenti	Caixa de documentos
Double-pole toggle switch	Interruptor bipolar de palanca	Interruttore bipolare a leva	Interruptor bipolar de alavanca
Dry battery	Batería seca	Batteria secca	Bateria seca
Electric diagram	Esquema electrico	Schema elettrico	Esquema eléctrico
Electric socket on platform label	Etiqueta "Toma de corriente en plataforma"	Etichetta "Presa elettrica sulla piattaforma"	Electricity
Electricity	Electricidad	Elettricità'	Electricidade
Electropump	Electobomba	Elettropompa	Electro-bomba
Emergency stop	Parada de emergencia	Arresto di emergenza	Paragem de emergência
End fitting	Extremo	Elemento terminale	Ponteira
End of travel	Fin de carrera elevacion	Fine corsa sollevamento	Fim de curso levantamento
Equal T-piece	Te igual	Te uguale	Tê igual
Explosion risk label	Etiqueta "Peligro de explosión"	etichetta "Rischio di esplosione"	Etiqueta "Risco de explosão"
Extension	Extensión	Estensione	Extensão (ou ramal)
Extension rod	Bielita de extensión	Bielletta estensione	Biela extensão
Extension roller pin	Eje rodillo de extensión	Asse rullo estensione	Eixo rodízio extensão
Exterior arm	Brazo exterior	Braccio esterno	Braço exterior
External arm pin	Eje brazo exterior	Asse braccio esterno	Eixo braço exterior
Extract	Extracto	Estratto	Extraído
Fastener	Grapa	Agrafe	Agrafó
Finland	Finlandia	Finlandia	Finlândia
Fixed axle	Eje fijo	asse fisso	Eixo fixo
Flange	Brida	Flangia	Flange
Flanging tab	Pata de bridaje	Patta di raccordo	Gancho de refreamento
Flashing light	Luz de destellos	Fanale a bagliore	Luz intermitente
Flat washer	Arandela plana	Rondella piatta	Anilha plana
Flexible	Flexible	Flessibile	Tubo flexível



English	Español	Italiano	Português
Flush-fitting socket	Enchufe encastrado	Presa a incasso	Tomada ajustável
Foam	Espuma	Schiuma	Espuma
Frame	Chasis	Telaio	Chassis
Frame cowling	Capotaje chasis	Capottatura telaio	Invólucro chassis
France	Francia	Francia	França
Gantry assy.	Conjunto plataforma	Insieme piattaforma	Conjunto cesta
Germany	Alemania	Germania	Alemanha
Grease point	Engrasador	Ingrassatore	Lubrificador
Grease point cover	Tapa engrasador	Maschera lubrificatore	Tampa-lubrificador
Green indicator light	Piloto verde	Spia verde	Luz avisadora verde
Guardrail	Antepechos	Ringhiera	Parapeito
High Speed cut-off	Corte velocidad alta	Interruzione Grande Velocità	Corte Grande Velocidade
Holder	Soporte	Supporto	Suporte
hood	Capó	Coperchio	Capô
Hose support angle iron	Ángulo de sujeción de los flexibles	Profilato di mentenimento flessibili	Cantoneira de conservaç
Hydraulic diagram	Esquema hidraulico	Schema idraulico	Esquema hidráulico
Hydraulic installation (bottom part)	Instalación hidráulica parte baja	Impianto idraulico parte bassa	Instalação hidrául
Hydraulic motor	Motor hidráulico	Motore idraulico	Motor hidráulico
Hydraulic reservoir	Deposito hidraulico	Serbatoio idraulico	Depósito hidráulico
Hydraulic reservoir assembly	Unidad de depósito hidráulico	Insieme serbatoio idraulico	Conjunto depósito hidráulico
Indicator	Indicacor	Indicatore	Indicador
Interior arm	Brazo interior	Braccio interno	Braço interior
Interior arm axle	Eje de brazo interior	Asse braccio interno	Eixo braço interior
Italy	Italia	Italia	Italia
Label	Etiqueta	Etichetta	Etiqueta
Labels	Etiquetas	Etichettas	Etiquetas
Lamp	Lámpara	Lampada	Lâmpada
Latch	Pestillo	Levetta di chiusura	Trinco
Left anti-tipping over device	Dispositivo anti-vuelco izquierdo	Dispositivo antiribaltamento sinistro	Dispositivo anti-b
Left guardrail	Barandilla izquierda	Corrimano sinistro	Balaustrada esquerda
Left link	Bielita izquierda	Bielletta sinistra	Tirante esquerda
Left lower handrail	Barra inferior izquierda	Listone inferiore sinistro	Corrimão inferior esquerdo
Left pivot	Pivote izquierdo	Perno sinistra	Cavilhão esquerdo
Left upper handrail	Barra superior izquierda	Listone superiore sinistro	Corrimão superior esquerdo
lift cylinder	Gato elevación	Martinetto solle	Cilindro de elevação

English	Español	Italiano	Português
Link rod	Bielita	Bielletta	Tirante
LIXXBAIL label	Etiqueta "LIXXBAIL"	Etichetta "LIXXBAIL"	Etiqueta "LIXXBAIL"
Load capacity label	Etiqueta "Capacidad de carga"	Etichetta "Capacità di carico"	Etiqueta «Capacidade de carga»
Lobe wheel	Volante lobulado	Volante a lobi	Volante com ressaltos
Lock	Husillo	Punzone	Pino
Lock nut	Contratuerca	Controdado	Contra-porca
Locking pin	Eje cerrojo	Asse catenaccio	Eixo fecho
Logo	Grafismo	Grafica	Grafismo
Lower part chassis	Chasis parte baja	telaio parte bassa	Chassis parte inferior
Lower part electricity	Electricidad parte baja	Elettricità parte bassa	Electricidade parte inferior
Lug	Terminale	Teste	Terminal
main box	Caja principal	Cofano principale	Caixa principal
Male union piece	Uniónmacho	Unione maschio	União macho
Manual	Manual	Guida	Manual
Manual of responsibilities	Manual de responsabilidades	Guida alla responsabilità	Manual de responsabilidades
Manufacturer's name plate	Placa constructor	Targa costruttore	Placa construtor
Minimess tap	Toma minimess	Presca minimess	Tomada Minimess
Motor guiding axle	Eje motodirector	Asse motore-sterzante	Eixo motorizado de direcção
Mushroom-headed button	Botón interruptor de bola	Pulsante a fungo	Botão de emergência
Netherlands	Holanda	Olanda	Holanda
Non-slip adhesive tape	Adhesivo antideslizante	Adesivo antiscivolo	Adesivo anti-derrapante
Non-slip plate	Chapa antideslizante	Lamiera antidrucciolo	Chapa anti derrapagem
Nut	Tuerca	Dado	Porca
Oil filter	Filtro de aceite	Filtro olio	Filtro de óleo
Operating station extension	Alargadera en puesto de conducción	Prolunga posto di guida	Extensão no posto de condução
Operator's manual	Manual de operación y mantenimiento	Manuale de guida e manutenzione	Manual CE
Operator's manual	Manual del operador	Guida dell'operatore	Manual do operador
Option	Opción	Opzione	Opção
Organic oil	Aceite biológico	Olio biologico	Óleo biológico
O-ring	Junta tórica	Giunto torico	Junta tórica
Owner's manual	Manual del usuario	Guida utente	Owner's Manual
Packing box	Prensaestopas	Premistoppa	Empanque
Pad	Patín	Pattino	Patim
Pedal	Pedal	Pedale	Pedal
Permitted load label	Etiqueta "Carga admisible"	Etichetta "Carico autorizzato"	Etiqueta "Carga permitida"

English	Español	Italiano	Português
Pin	Eje	Asse	Eixo
Pin	Pasador	Bietta	Cavilha
Plastic spiral hose	Espiral plástico flexible	Spirale plastica flessibile	Espiral plástico flexível
Plate	Chapa	Lamiera	Chapa
Platform	Plataforma de barquilla	Cestello piattaforma	Plataforma
Platform	Plataforma	Piattaforma	Plataforma
Platform electricity	Electricidad barquilla	Elettricità piattaforma	Electricidade plataforma
Platform safety barrier	Barandilla de plataforma	Parapetto piattaforma	Anteparo plataforma
Platform supply	Alimentación en plataforma	Alimentazione su piattaforma	Alimentação na plataforma
Platform with foldable guard rail	Plataforma con antepechos abatible	Piattaforma con ringhiera abbassabile	Plataforma c
Plug	Clavija	Spina	Ficha
Plug	Tapón	Tappo	Bujão
Plug socket	Toma	Presa	Tomada
Portugal	Portugal	Portogallo	Portugal
Position switch	Interruptor de posición	Interruttore di posizione	Interruptor de posição
Pothole articulation pin	Eje de articulación pothole	Asse articolazione pothole	Eixo articulação pothole
Pothole cylinder	Gato de bache	Martinetto di pothole	Macaco pothole
Pressure controller	Manocontacto	Contattore manometrico	Manocontacto
Protection	Proteccion	Protezione	Proteção
Protective cover	Tapa de protección	Cofano di protezione	Cobertura de protecção
Protective plate	Placa de protección	Piastra di protezione	Placa de protecção
Red light indicator	Piloto rojo	Spia rossa	Sinal luminoso vermelho
Reducer	Reductor	Riduttore	Redutor
Relay	Relé	Relè	Relé
Remote control	Mando a distancia	Comando a distanza	Comando remoto
Repair manual	Manual de reparaciones	Manuale di manutenzione	Repair manual
Retaining bracket	Pate de fijación	Braccio di fissaggio	Patilha de fixação
Right anti-tipping over device	Dispositivo anti-vuelco derecho	Dispositivo antiribaltamento destro	Dispositivo anti-basc
Right guardrail	Barandilla derecha	Corrimano destro	Balaustrada direita
Right link	Bielita derecha	Bielletta destra	Tirante direita
Right lower handrail	Barra inferior derecha	Listone inferiore destro	Corrimão inferior direito
Right pivot	Pivote derecho	Perno destra	Cavilhão direito
Ring	Anillo	Anello	Casquilho
Rivet	Remache	Chiodo	Rebite
Roller	Rodillo	Rullo	Rolete

English	Español	Italiano	Português
Rotary knob with key	Botón giratorio de llave	Manopola girevole con chiave	Botão rotativo de chave
Rubber ring	Anillo elástico	Anello elastico	Anilha de freio
Rubber washer	Arandela elástica	Rondella elastica	Anilha elástica
Safety manual	Manual de seguridad	Guida alla sicurezza	Manual de secorro
Safety support	Escuadra de seguridad	Squadra di sicurezza	Esquadro de segurança
Scissor lift platform unit	Conjunto tijeras	Insieme forbici	Conjunto tesouras
Screw	Tornillo	Vite	Parafuso
Seal	Junta	Giunto	Junta
Seal	Obturador	Otturatore	Obturador
Sealed empty box	Caja vacía estanca	Scatola vuota impermeabile	Caixa vazia vedada
Semi-traction battery	Batería de semi-tracción	Batteria di semitrazione	Bateria de semi-tracção
Serial board	Tarjeta Serial	Carta Serial	Carta Serial
Single-axis controller	Manipulador 1 eje	Manipolatore 1 asse	Manipulador 1 eixo
Single-pole toggle switch	Interruptor unipolar de palanca	Interruttore unipolare a leva	Interruptor unipolar de alavanca
Sling properties	Características de las eslingas	Caratteristiche delle imbracature	Características das correntes
Small chain	Cadenita	Catenella	Pequena corrente
Smooth male slot	Horquilla macho lisa	Forcella maschio liscia	Forquilha macho lisa
Spacer plate	Chapa traviesa	Lamiera distanziatore	Chapa escora
Spain	España	Spagna	Espanha
Spare parts catalogue	Catálogo PR	Catalogo PR	Catálogo peças sobresselentes
Spotlight	Proyector	Proiettore	Farol
Spring	Resorte	Molla	Mola
Stand pin	Eje de fiador	Asse asta di sostegno	Eixo escora
Stand support pin	Eje soporte de fiador	Asse supporto asta di sostegno	Eixo suporte escora
Steering cylinder	Gato de dirección	Martinetto di direzione	Cilindro de direcção
Steering cylinder axle	Eje de gato de dirección	Asse martinetto di direzione	Eixo macaco direcção
Step	Peldaño	Pedana	Degrau
Stop	Tope	Arresto	Batente
Support	Patin	Maniglia	Suporte
Sweden	Suecia	Svezia	Suécia
Switch	Interruptor	Interruttore	Interruptor
Taper washer	Arandela cónica	Rondella conica	Anilha cónica
Terminal partition block	Bloque pared terminal	Blocco tramezzo terminale	Bloco parede terminal
Terrestrial interface block	Bloque empalme de tierra	Blocco giunzione di terra	Bloco de junção de terra
Tilt	Inclinación	Inclinazione	Inclinação transversal

English	Español	Italiano	Português
Tooth lock washer	Arandela de dientes	Rondella a dente	Anilha de dentes
Trunking	Conducto	Bocchettone	Calha
Turn knob head	Cabeza de botón giratorio	Testa di manopola girevole	Cabeça de botão rotativo
UK	Inglaterra	Inghilterra	Inglaterra
Union piece	Unión igual	Unione uguale	União em Tê
Union piece	Unión	Unione	União
Upper barrier handrail	Barra superior barandilla	Listone superiore parapetto	Corrimão superior anteparo
Upper right handrail	Barra superior derecha	Listone superiore destro	Corrimão superior direito
USA	Estados-Unidos	USA	Estados Unidos
USA labels	Etiquetas EE.UU	Etichettas USA	Etiquetas USA
Variable speed unit	Variador	Variatore	Variador
Voltage label	Etiqueta "Tensión"	etichetta "Voltaggio"	Etiqueta "Voltagem"
Warranty activation label	Etiqueta "Activación garantía"	Etichetta " Inizio garanzia "	Etiqueta «Accionamento garantido»
Washer	Arandela	Rondella	Anilha
Wheel	Rueda	Ruota	Roda
Wheels	Ruedas	Ruotas	Rodas
Wing nut	Tuerca oreja	Dado ad alette	Porca de orelhas
Wing screw	Tornillo de mariposa	Vite ad anelli	Porca borboleta
Work headlight	Faro de trabajo	Faro di lavoro	Farol de trabalho
Yellow and black adhesive marking	Marcado adhesivo amarillo y negro	Marcaturatione adesivo giallo e nero	Marcação adesiva ama

English	Svenska	Suomi	Română
« 110 V socket » label	Etikett "110V uttag"	Etiketti "Pistoke 110V"	Eticheta "Priza 110V"
« 115 V socket » label	Etikett "115V uttag"	Etiketti "Pistoke 115V"	Eticheta "Priza 115V"
« 230 V socket » label	Etikett "230V uttag"	Etiketti "Pistoke 230V"	Eticheta "Priza 230V"
« 240 V socket » label	Etikett "240V uttag"	Etiketti "Pistoke 240V"	Eticheta "Priza 240V"
« Anchoring hook » label	Etikett "Förankringskrok"	Etiketti "Kiinnityshaka"	Eticheta "Carlig de tractare"
« Battery charge » label	Etikett "Batteriladdning"	Etiketti "Pariston lataus"	Eticheta "Incarcare baterie"
« Battery servicing » label	Etikett "Underhåll av batteriet"	Etiketti "Pariston huolto"	Eticheta "Intretinere baterie"
« Bottom panel » label	Etikett "Manöverpanel nere"	Etiketti "Alakonsoli"	Eticheta "Pupitru de jos"
« Brake release » label	Etikett "Avbromsning"	Etiketti "Jarrutus"	Eticheta "Defranare"
« Direction of travel » label	Etikett "Körriktning"	Etiketti "Kuljetuksen suunta"	Eticheta "Sens translatie"
« Do not park » park	Etikett "Parkering förbjuden"	Etiketti "Älä pysäköi"	Eticheta "A nu stationa"
« Electrocutation » label	Etikett "Elstöt"	Etiketti "Sähköiskuvaara"	Eticheta "Pericol de electrocutare"
« Floor height... » label	Etikett "Golvhöjd..."	Etiketti "Pohjan korkeus..."	Eticheta "Planseu inalt"
« Gantry panel » label	Etikett "Manöverpanel i plattformen"	Etiketti "Moottorikehilon konsoli"	Eticheta "Pupitru nacela"
« Hand crushing » label	Etikett "Sönderklämning av hand"	Etiketti "Käsi voi jäädä puristuksiin"	Eticheta "Pericol de ran"
« Hydraulic oil » label	Etikett "Hydraulolja"	Etiketti "hydrauliikkaöljy"	Eticheta "Ulei Hidraulic"
« Lock spool » label	Etikett "Låsning av låda..."	Etiketti "Laatikon lukitus..."	Eticheta "Blocrare sertar..."
« Operating instructions » label	Etikett "Instruktioner för användning"	Etiketti "Käyttöohjeet"	Eticheta "Dispozitii de"
« Read manual » label	Etikett "Läs handboken"	Etiketti "Lue ohjekirja"	Eticheta "A citi manualul"
« Sling load » label	Etikett "Slingbelastning"	Etiketti "Nostosilmukan asetus"	Eticheta "Cablu de incarcare"
« Stop lowering » label	Etikett "Stopp av nedsänkning"	Etiketti "Laskun pysäytys"	Eticheta "Oprire coborare"
« Symbol summary » label	» label	Etikett "Sammanställning av symboler"	Etiketti "Symbolien yhteenveto"
« Tilt » label	Etikett "Lutning"	Etiketti "Kaltevuus"	Eticheta "Inclinare"
« Truck fork » label	Etikett "Truckgaffel"	Etiketti "Haarukkakuljetin"	Eticheta "Furca de tractare"
« Wearing of clothes » label	Etikett "Användning av kläder ..."	Etiketti "Asusteiden käyttö..."	Eticheta "Port de echip"
« Welding earth » label	Etikett "Svetsningsjord"	Etiketti "Maadoitus (hitsaus)"	Eticheta "Masa sudura"
« feet crushing » label	Etikett "Sönderklämning av fötter"	Etiketti "Jalka voi jäädä puristuksiin"	Eticheta "Pericol de"
» label	Etikett "Sammanställning av symboler"	Etiketti "Symbolien yhteenveto"	
240V socket position	Dekal "Placering av 240V-uttag"	Tarra "240V:n pistokkeen sijainti"	Eticheta "Amplasare priza 240 V"

English	Svenska	Suomi	Română
Adaptor	Adapter	Naarasadapteri	Adaptor
Adjustable bend	Inställbart knärör	Kääntyvä taive	Cot orientabil
Anti-tipping over device	Fördjupning	Pothole	Suport stabilizator
Australia	Australien	Australia	Australia
Auxiliary contact	Hjälpkontakt	Lisäkosketin	Contact auxiliar
Base	Sockel	Kehys	Placa de baza
Base	Sockel	Pistorasia	Soclu
Battery	Batteri	Suojuksen kiinnitysriipa	Baterie
Battery charger	Batteriladdare	Pariston lataaja	Incarcator de acumulator / baterie
Battery cut-off	Batteribrytare	Pariston virrankatkaisu	Sectione baterie
Bearing plate	Stödplatta	Tukilaatta	Placa de sprijin
Bend	Knärör	Taive	Cot
Biodegradable oil	Biologiskt nedbrytbar olja	Biologisesti hajoava öljy	Ulei biodegradabil
Bolt without clasp	Lås utan anslag	Sylinteri ilman lukkoa	Zavor fara scoaba, brida
Bonding jumper	Jordomflätning	Maadoitusvahvike	Banda de masa
Bottom part	Nedre del	Alaosa	Partea de jos
Box	Dosa	Kotelo	Cutie
Box	Låda	Asia	Carcasa cutie
Brace	Mellanlägg	Välituki	Antretuaza
Braid (not felt)	Kantband utan filttyg	Huovittamaton reunus	Galon neintarit (fara pasla)
Brake	Broms	Jarrut	Frina
Bundle	Kabelhärva	Keila	Fascicul
Buzzer	Signalhorn	Merkinantolaitte	Avertizor semnalizator
Cable	Kabel	Vaijeri	Cablu
Cable clip	Fastsättningsklämman	Letkunkiinnitin	Colier de fixare
Cable support	Kabelfäste	Kannatin kaapeloida	
Cables	Kabelföring	Kytkentä	Cablare
Cam	Kam	Nostovarsi	Cama
Canada	Canada	Kanada	
Central hydraulic plant charger	Hydrulbehållare	Hydrauliikkakeskus	Centrala hidraulica
Charger connection	Laddare	Laturi	
Chassis box cabling	Laddaranslutning	Laturiliitos	Racord încarcator
Circlips	Kablage i chassiskåp	Alustan kaapin kaapelointi	
Collar	Fjäddering	Lukkorengas	Inel de blocare elastic
Common labels	Klamman	Kiinnitin	Banda bratară colier
	Gemensamma dekaler	Etiketti alhainen	

English	Svenska	Suomi	Română
Components	Komponenter	Komponentit	Compozante
Connecting bar	Förbindelsestång	Kytkentäkisko	Bara de legatura
Contact block	Hel huvuddel	Koko runko	Corp complet
Control box	Styrlåda	Käskylaatikko	Tablou de comanda
Counterweight	Motvikt	Vastapaino	Contra-greutate
Cylinder	Domkraft	Sylinteri	Cric
Cylinder axis	Domkraftsaxel	Sylinteriakseli	Ax de cric
cylinder lowering standby control	Nödreglage för cylindersänkning	Sylinterin lasku hätäohjauksella	
Denmark	Danmark	Tanska	Danemarca
Differential circuit breaker	Jordfelsbrytare	Differentiaalikatkaisin	Disjunctor (intrerupator) diferential
Direction lever	Pitmanarm	Ohjausvipu	Levier de directie
Distribution block	Fördelningsenhet	Jakelulohko	Bloc de distributie
Document box	Dokumenthållare	Asiakirjalaatikko	Cutie pentru documente
Double-pole toggle switch	Tvåpolig strömbrytare med spak	Kaksinapainen vipukytkin	Intrerupator bipolar la levier
Dry battery	Torrt batteri	Kuivaparisto	
Electric diagram	Kopplingsschema	Sähkökaavio	Schema electrica
Electric socket on platform label	Dekal "Eluttag på plattformen"	Näyttää ajaksi sähkö jokseenkin plateforme	
Electricity	Elektricitet	Sähkö	Electricitate
Electropump	Elektrisk pump	Sähköpumppu	Electro-pompa
Emergency stop	Nödstop	Hätäpysäytys	Oprire de urgenta
End fitting	Ändstycke	Istukka	Racord special sabot
End of travel	Lyftningsgränsläge	Noston lopetus	Sfirsit de cursa ridicare
Equal T-piece	Jämn T-koppling	Samanarvoinen T-kappale	Te egal
Explosion risk label	Dekal "Explosionsrisk"	Etiketti "Räjähdyksvaara"	
Extension	Utskjut	Laajennus	
Extension rod	Draglänk utskjut	Tankolaajennus	Bieleta de extensie
Extension roller pin	Axel utsträckningsrulle	Telalaajennusakseli	Axa disc de extensie
Exterior arm	Ytterarm	Ulkopuomi	Brat exterior
External arm pin	Axel för ytterarm	Akseli aseistaa exterior	
Extract	Utdrag	Ote	
Fastener	Fästdon	Hakanen	Agrafa, clama, scoaba
Finland	Finland	Suomi	Finlanda
Fixed axle	Fast axel	Kiinteä akseli	
Flange	Fläns	Pidike	Brida flansa clama
Flanging tab	Flänsbeslag	Kiinnityskoukku	Cârlig împerechere



English	Svenska	Suomi	Română
Flashing light	Blinkljus	Vilkkuvalo	Semnal luminos
Flat washer	Flat bricka	Litteä laatta	Saiba plata
Flexible	Slang	Letku	Flexibil
Flush-fitting socket	Infällbart uttag	Upotettava pistoke	Priza încastrabila
Foam	Skumplast	Vahto	Spuma
Frame	Chassi	Runko	Rama sasiu cadru
Frame cowling	Huv för chassi	Rungon suojakotelo	Rasturnare sasiuri
France	Frankrike	Ranska	Franta
Gantry assy.	Plattformsenhet	Moottorikehilöt	Ansamblu nacela
Germany	Tyskland	Saksa	German
Grease point	Smörjnippel	Voitelija	Ungator
Grease point cover	Lock för fettnippel	Voitelijan suojus	Panou ungator
Green indicator light	Grön kontrollampa	Vihreä merkkivalo	Bec de semnalizare verde
Guardrail	Räcke	Suojakaide	Balustrada
High Speed cut-off	Avstängning hög hastighet	Suuren nopeuden virrankatkaisu	Taietura G.V.
Holder	Fäste	Tuki	Suport
hood	Huv	Kansi	Capota, carcasa
Hose support angle iron	Vinkeljörn för fastsättning av slangar	Ajaa vapaalla katu jokseenkin elättää jokin ...	
Hydraulic diagram	Hydrauliskt schema	Hydrauliikkakaavio	Schema hidraulica
Hydraulic installation (bottom part)	Hydraulianläggning undre chassi	Alaosan hydrauliikka-asennus	Instalatie hidraulica
Hydraulic motor	Hydraulisk motor	Hydraulinen moottori	Motor hidraulic
Hydraulic reservoir	Hydraulbehållare	Hydraulinen säiliö	Rezervor pentru instalatia hidraulica
Hydraulic reservoir assembly	Hydraulbehållare	Hydrauliikkasäiliöt	Ansamblu rezervor hidraulic
Indicator	Indikator	Osoitin	Indicator
Interior arm	Innerarm	Alapuomi	Brat interior
Interior arm axle	Axel till inre arm	Sisävarren akseli	
Italy	Italien	Italia	Italia
Label	Etikett	Etiketti	Eticheta
Labels	Etiketter		Etichete
Lamp	Lampa	Lamppu	Lampa
Latch	Tät	Salpa	Zavor
Left anti-tipping over device	Vänster fördjupning	Vasen pothole	Suport stabilizator stanga
Left guardrail	Vänster skyddsräcke	Vasen suojakaide	Balustrada stanga
Left link	Vänster stag	Vasen tanko	Bieleta stanga

English	Svenska	Suomi	Română
Left lower handrail	Vänster undre ledstång	Vasen alempi kaide	Lonjeron inferior stânga
Left pivot	Vänster spindelhus	Vasen tappi	Pivot stanga
Left upper handrail	Vänster övre ledstång	Vasen ylempi kaide	Lonjeron superior stânga
lift cylinder	Domkraft för lyftning	Nostosylinteri	Cric de ridicare
Link rod	Stag	Tanko	Bieleta
LIXXBAIL label	Etikett "LIXXBAIL"	LIXXBAIL tarra	Eticheta "LIXXBAIL"
Load capacity label	Dekal "Lastkapacitet"	Tarra "Latausteho"	Eticheta "Capacitate de incarcare"
Lobe wheel	Svånghjul med flikar	Keiloilla varustettu pyörä	Partea de lucru a volantului
Lock	Spindel	Kara	Brosa
Lock nut	Låsmutter	Lukitusmutteri	Contra-piulita
Locking pin	Låsets axel	Lukkoakseli	Axa lacat
Logo	Grafisk framställning	Graafinen	Grafic
Lower part chassis	Undre chassiparti	Alustan alaosa	Sasiu parte proeminenta
Lower part electricity	Elektricitet undre del	Alaosan sähkö	Electricitate parte proeminenta
Lug	Kabelskor	Liitin	Lama de racord, papuc de cablu, ureche
main box	Huvudfack	Pääarkku	
Male union piece	Anslutning av hantyp	Urosliitos	Legatura
Manual	Handbok	Ohjekirja	Manual
Manual of responsibilities	Handbok för ansvarsområden	Vastuuohjekirja (Manual of responsibilities)	
Manufacturer's name plate	Tillverkarskylt	Rakennuslaatta	Placa de baza/constructoare
Minimess tap	Minimess-uttag	Minimess-otto	Priza Minimess
Motor guiding axle	Driv- och styraxel	Vetoakseli	Osie moto-conducatoare
Mushroom-headed button	Handtryckknapp	Hätäpainike	Buton de pornire
Netherlands	Holland	Hollanti	Olanda
Non-slip adhesive tape	Slirfri tejp	Liukuestetarra	Adeziv antiderapant
Non-slip plate	Halkfri plåt	Luisun estämispelti	Tabla anti-derapanta
Nut	Mutter	Mutteri	Piulita
Oil filter	Oljefilter	Öljynsuodatin	Filtru de ulei
Operating station extension	Förlängningssladd till förarplats	Ala lyijyinen jokseenkin lähettää postissa ...	
Operator's manual	EG-manual	Käsikirja CE	Manual CE
Operator's manual	Användarhandbok	Käyttäjän ohjekirja (Operator's manual)	
Option	Tillval	Vaihtoehto	Optiune

English	Svenska	Suomi	Română
Organic oil	Biologisk olja	Hiilestää biologinen	
O-ring	O-ring	O-rengastiiviste	Manseta de rotatie
Owner's manual	Agarens manual	Omistajan ohjekirja	Ghidul utilizatorului
Packing box	Packbox	Hidastin	Presare garnitura
Pad	Glidyta	Luistin	Patina
Pedal	Pedal	Poljin	Pedala
Permitted load label	Etikett "Tillåten last"	Kuorma sallittu tarra	Eticheta Sarcina admisibila
Pin	Axel	Akseli	Ax
Pin	Sprint	Sokka	Opritor, stut de siguranta
Plastic spiral hose	Flexibel plastspiral	Joustava muovispiraali	Spirala plastic subtire
Plate	Plåt	Pelti	Tola/tabla
Platform	Korgplattform	Korin lava	Plaforma nacelei
Platform	Plattform	Alusta	Platforma
Platform electricity	Elektricitet korg	Korin sähkö	Electricitate nacela
Platform safety barrier	Skyddsräcken på plattform	Lavan kaide	
Platform supply	Matning på plattform	Syöttö kuormauslavalla	Alimentare pe platforma
Platform with foldable guard rail	Plattform med nedfällbart räcke	Alasvedettävällä kaiteella varustettu alusta	Platform
Plug	Plugg	Tulppa	Dop, capac insurubat, buson
Plug	Stikkontakt	Pistoke	Fisa
Plug socket	Uttag	Otto	Priza
Portugal	Portugal	Portugali	Portugalia
Position switch	Lägesbrytare	Asemointikytkin	Intrerupator de pozitie
Pothole articulation pin	Axel för pothole-lagring		
Pothole cylinder	Stödsystemscylinder	Kuoppasylinteri	Cric de .....
Pressure controller	Tryckkontakt	Kosketin	Manocontact
Protection	Skydd	Suoja	Protectie
Protective cover	Skyddskåpa	Naisen lakki jokseenkin luonnonsuojelu	
Protective plate	Skyddsplåt	Suojalaatta	Placa de protectie
Red light indicator	Röd kontrollampa	Merkkivalo punainen	Bec de semnalizare rosu
Reducer	Reducerväxel	Hidastin	Reductor
Relay	Relä	Rele	Releu
Remote control	Fjärrstyrning	Kauko-ohjaus	Comanda la distanta
Repair manual	Reparationshandbok	Manuaalinen korjaus	Manual de reparatii
Retaining bracket	Fästkrampa	Kiinnityshaka	Suport de fixare

English	Svenska	Suomi	Română
Right anti-tipping over device	Höger fördjupning	Oikea pothole	Suport stabilizator dreapta
Right guardrail	Höger skyddsräcke	Oikea suojakaide	Balustrada dreapta
Right link	Höger stag	Oikea tanko	Bieleta dreapta
Right lower handrail	Höger undre ledstång	Oikea alempi kaide	Lonjeron inferior dreapta
Right pivot	Höger spindelhus	Oikea tappi	Pivot drepta
Ring	Ring	Rengas	Bucsa
Rivet	Nit	Niitti	Nit
Roller	Rulle	Tela	Rola
Rotary knob with key	Vridknapp med nyckel	Avaimella varustettu kiertonappi	Buton rotativ cu cheie
Rubber ring	Kluven konisk bussning	Joustorengas	Inel elastic
Rubber washer	Fjäderbricka	Joustolaatta	Saiba elastica
Safety manual	Säkerhetshandbok	Turvallisuusohjekirja (Safety manual)	
Safety support	Säkerhetshörnjärn	Turvakiinnitys	Echer de siguranta
Scissor lift platform unit	Saxenhet	Leikkurit	Ansamblu foarfece
Screw	Skruv	Ruuvi	Surub
Seal	Packning	Tiiviste	Garnitura
Seal	Täckplåt	Suljin	Obturator
Sealed empty box	Vattentät tom låda	Tiivis tyhjä kotelo	Cutie goala inchisa etans
Semi-traction battery	Halvdrivbatterier	Puolivetoinen paristo	Baterie de semitracțiune
Serial board	Seriekort	Sarjakortti	Harta Serial
Single-axis controller	Manipulator 1 axel	Kytkin 1 akseli	Manipulator 1 axa
Single-pole toggle switch	Interrupteur unipolaire à med spak	Vivulla varustettu yksinapainen kytkin	Intrerupator unipola
Sling properties	Slingornas karakteristika	Nostosilmukoiden ominaisuudet	Caracteristicile cablurilor de tracțiune
Small chain	Liten kedja	Pieni ketju	Lantisor
Smooth male slot	Slät ytterkåpa	Sileä urossuojus	Placa neted
Spacer plate	Plåt mellanlägg	Välitukipelti	Tabla de legatura
Spain	Spanien	Espanja	Spania
Spare parts catalogue	Reservdelskatalog	Luettelo PR	Catalog
Spotlight	Strålkastare	Kuvanheitin	Proiector
Spring	Fjäder	Ujousi	Resort-arc
Stand pin	Axel till stödben	Tukiakseli	
Stand support pin	Axel till stödbensfäste	Tukitelineen akseli	
Steering cylinder	Styrningsdomkraft	Ohjaussylinteri	Cric de directie

English	Svenska	Suomi	Română
Steering cylinder axle	Axel styrningscylinder	Ohjaussyinterin akseli	
Step	Fotsteg	Astinlauta	Miscare picior
Stop	Anslag	Rajoitin	Piedica opritor
Support	Stötta	Tuki	Cala de sprijin, reazem de panta
Sweden	Sverige	Ruotsi	Suedia
Switch	Strömbrytare	Kytkin	Intrerupator
Taper washer	Konisk bricka	Kartiomainen laatta	Inel conic
Terminal partition block	Slutväggsblock	Väliseinälohko pääte	Bloc închidere terminala
Terrestrial interface block	Jordanslutningsblock	Maaliitoslohko	Bloc de legatura la pamânt
Tilt	Lutning	Kaltevuus	Deversare
Tooth lock washer	Tandad låsbricka	Hammaslaatta	Inel dintat
Trunking	Rör	Kouru	Palnie
Turn knob head	Huvud på vridknapp	Pyörönäpin pää	Cap de buton rotativ
UK	England	Englanti	Anglia
Union piece	Förbindning	Liitos	Legatura fuziune
Union piece	Stabil förbindning	Samanarvoinen liitos	Legatura egala
Upper barrier handrail	Övre ledstång på skyddsräcke	Ylempi suojakaide	Lonjeron superior de protectie
Upper right handrail	Höger övre ledstång	Oikea ylempi kaide	Lonjeron superior dreapta
USA	Förenta Staterna	Yhdysvallat	Statele-Unite
USA labels	Etiketter USA	Etiketit USA	
Variable speed unit	Variator	Variaattori	Variator
Voltage label	Dekal "Spänning"	Etiketti "Jännite"	
Warranty activation label	Dekal "Aktivering av garanti"	Tarra "Takuun aktivointi"	Eticheta "Activitate garantie"
Washer	Bricka	Laatta	Rondela saiba inel
Wheel	Hjul	Pyörä	Roata
Wheels	Hjul	Pyörät	Roti
Wing nut	Vingmutter	Siipimutteri	Piulita fluture
Wing screw	Vingskruv	Korvakerruvi	Surub cu piulita-fluture
Work headlight	Arbetsbelysning	Työlamppu	
Yellow and black adhesive marking	Självhäftande märkning gul och svart	Kelta-musta tarramerkintä	Marcaj adeziv galben si