

Ergo
Mover

ErgoMover 1500

Model Standard

NYHET

ErgoMover 1500 STD.
Nå med løftekrok,
gaffel lommer og
transportlås av
betjeningsarm!

Løftekrok

Gaffellommer

Transportlås

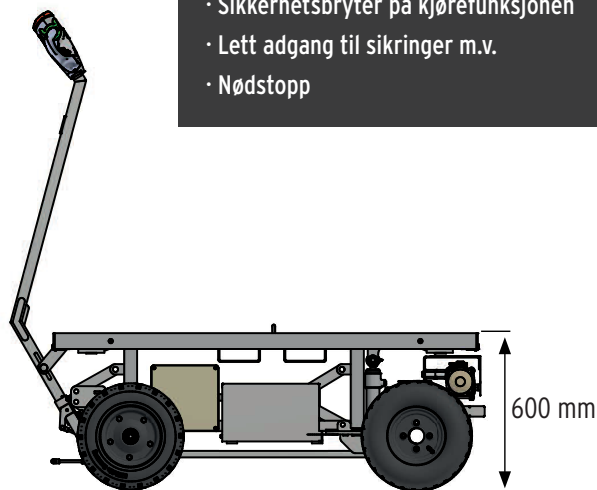
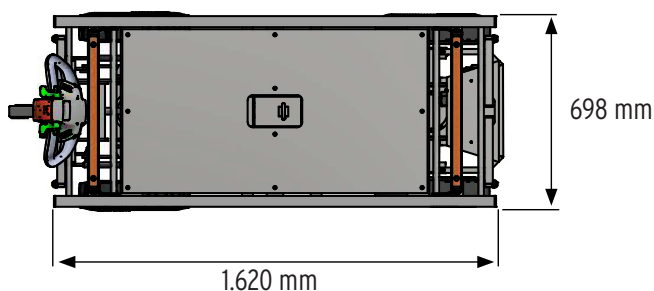
ErgoMover 1500 Standard - til fleksibel håndtering av gipsplater og annet material.

Til en forbedret ergonomi på arbeidsplassen!



ERGOMOVER 1500 - STANDARD, SPESIFIKASJONER:

Løftekapasitet	1.500 kg
Max. kjørehastighet	6 km /h
Hastighetsregulator	Trinløst
Hjul, fabrikkmontert	Punkteringsfrie hjulsett
Hjulsdrift	24 volt
Lader	Integrert 230 volt (110 volt)
Løftefunksjon	El-hydraulisk
Utvendig lengde (u/håndtak)	1.620 mm
Utvendig lengde (model XL)	2.470 mm
Utvendig bredde	698 mm
Høyde	600 mm
Løftehøyde	600 - 750 mm
Vegt	310 kg



Med ErgoMover får du alltid;

- Stor trekraft
- Lang batteritid
- Krabbestyring (for- og bakaksel roterer samtidig)
- Løfteøye på midten av vognen til løft med kran
- Gaffellommer til løft av vognen med gaffeltruck
- Unik lås av betjeningsarm v/transport
- Sikkerhetsbryter på kjørefunksjonen
- Lett adgang til sikringer m.v.
- Nødstop

ERGOMOVER 1500 - fåes i 3 forskjellige modeller:

ErgoMover 1500 - Basic

En sterk transportvogn uten hydrauliske funksjoner for transport av materialer. Vognen har en kraftfull el-motor og 4-hjul styring og er velegnet til kjøring i terreng, som gjør vognen ideel til byggeplasser!



ErgoMover 1500 - Standard

Transportvogn velegnet til kjøring uten for terreng, drevet av elektrisk motor, med 4-hjul styring og med hydraulisk løftesystem, som gjør det mulig å sette f.eks veggelementer på bukker.



ErgoMover 1500 - Manipulator

Velegnet til transport av gipsplater, ettersom vognen som standard er utstyrt både med hydraulisk løftefunksjon og med hydraulisk 90 grader tilt funksjon (så gipsplaten kan stå vertikalt). Brukes den sammen med ErgoLoader og ErgoMounter systemerne, kan gipsplater håndteres fra lastbil og frem til veggmontering - uten at ryggen blir belastet!



Forhandler: